

林
郭
平
董
彦
梁
烁
敏
李
瑞
敬
对
计
图
校
核
制

道 路

主编单位负责人 蒋经纬
 主编单位技术负责人 王忠实
 技术审定人 郭林
 设计负责人 李伟
 张容文

批准部门:中华人民共和国建设部

批准文号:建质[2002]48号

主编单位:北京有色冶金设计研究总院

统一编号:GJBT-291

实行日期:2002年3月1日

图集号:93J007-6

目 录

1. 封面	页	13. 平缘石安装图	9
2. 目录	01	14. 弯道路缘石平石型式及安装图	10
3. 总说明	03	15. 普通路缘石平石型式图	11
4. 分册说明	05	16. 道口路缘石构造及安装图	12
5. 人行道配置示意图	1	17. 特种路缘石型式及安装图	13
6. 人行道道面结构 (一)	2	18. 台阶平面布置示意图	14
7. 人行道道面结构 (二)	3	19. 机砖砌台阶	15
8. 人行道道面结构 (三)	4	20. 浆砌块石台阶	16
9. 人行道道面结构 (四)	5	21. 台阶、台阶栏杆、台阶挡墙	17
10. 连锁砌块道面结构	6	22. 小挡墙、栏墙组合示例	18
11. 普通立缘石、平石安装图	7		
12. 普通立缘石型式及安装图	8		

目 录	图集号	93J007-6
	页 次	01

23. 石砌人行道小挡墙.....	19	44. 柱式护栏及标柱 (一).....	40
24. 砖砌人行道小挡墙.....	20	45. 柱式护栏及标柱 (二).....	41
25. 拦墙 (一)	21	46. 石质护栏及标柱.....	42
26. 拦墙 (二)	22		
27. 拦墙 (三)	23		
28. 拦墙 (四)	24		
29. 小挡墙钢管栏杆.....	25		
30. 预制混凝土花格.....	26		
31. 钢管栏杆及拦墙铁花饰.....	27		
32. 小挡墙坡道.....	28		
33. 台阶自行车坡道构造.....	29		
34. 护栏及标柱型式选用图.....	30		
35. 垛式护栏.....	31		
36. 墙式护栏.....	32		
37. 混凝土护栏.....	33		
38. I型栏式护栏 (一)	34		
39. I型栏式护栏 (二)	35		
40. II型栏式护栏 (一)	36		
41. II型栏式护栏 (二)	37		
42. III型栏式护栏 (一)	38		
43. III型栏式护栏 (二)	39		

目 录	图集号	93J007-6
	页 次	02

主编	张容谷
副主编	张容谷
校对	张容谷
设计	张容谷
制图	张容谷

总 说 明

《道路》(建筑试用图集)根据国家颁发的有关设计、施工及验收技术规范编制。在编制中,吸收了多年来的实践经验、成果以及新材料、新技术、新工艺,还参考了各部委、省、市设计院与市政系统的道路现行常用做法。

本图集以满足厂矿道路与民用建筑小区道路一般情况的设计、施工为主,并从发展出发适当兼顾部分较高的标准的需要。在编制中,努力做到技术可靠、材料选用适当、品种类型多样、设计施工选用方便。

由于道路建设涉及内容广泛、作法多种、材料多样,因此,图集编制的指导思想是标准化、系列化、典型化,采用典型结构、典型材料、典型参数的编制方法,以期促进厂矿道路与民用建筑小区道路建设的标准化。

本图集的具体技术问题由编制单位解释。各地在使用过程中,有何意见请告北京有色冶金设计研究总院总图室,以利今后改进(地址:北京 复兴路12号,邮政编码:100038)。

适用范围

(一) 本图集为全国厂矿企业与民用建筑小区道路的定型设计,供设计、施工选用(此处道路系指未包括在国家公路网、城市道路网规划范围内的道路);

(二) 本图集适用于单后轴重 $P \leq 400kN$ 的各种车辆;
 (三) 本图集不适用于北部多年冻土区、基本烈度大于 8° 的地震区,及国家公路、城市道路、林区道路。

二、编制依据

- (一) 《厂矿道路设计规范》(GBJ22-87);
- (二) 《沥青路面施工及验收规范》(GBJ92-86);
- (三) 《水泥混凝土路面施工及验收规范》(GBJ97-87);
- (四) 《公路自然区划标准》(JTJ003-86);
- (五) 《公路柔性路面设计规范》(JTJ014-86);
- (六) 《公路水泥混凝土路面设计规范》(JTJ012-84);
- (七) 《公路路面基层施工技术规范》(JTJ034-85);
- (八) 《公路路基设计规范》(JTJ013-86);
- (九) 《公路路基施工技术规范》(JTJ033-86);
- (十) 《公路工程抗震设计规范》(JTJ004-89);
- (十一) 《道路工程术语标准》(GBJ124-88);

总 说 明	图集号	93J007-6
	页 次	03

三、图集内容

本图集包括八个分册,各分册的编号、名称见下表。

各分册编号与名称

序号	编号	分册名称
1	93J007-1	行驶普通车的柔性路面
2	93J007-2	行驶普通车的水泥混凝土路面
3	93J007-3	行驶重型车的柔性路面
4	93J007-4	行驶重型车的水泥混凝土路面
5	93J007-5	路拱曲线与路基横断面
6	93J007-6	人行道与简易构筑物
7	93J007-7	排水构筑物
8	93J007-8	路基边坡防护

四、图集使用要点

本图集的八个分册应配合使用,使用步骤如下:

(一) 按照道路所处环境位置,确定道路类型;

(二) 按照企业类型、规模、道路性质、使用要求、交通量(含行人)、使用车种与车型、远期发展等因素,确定道路等级、主要技术指标、路面等级与面层类型。面层类型的选择请按《厂矿道路设计规范(GBJ 22-87)》第4.1.3条的规定办理;

(三) 按照路线设计的要求,确定路面断面、路基类型、选用路基横断面以及路基边坡防护类型;

(四) 根据选用的路面面层类型,确定路拱型式、选用路拱曲线;

(五) 根据使用的车种、车型、路面面层类型、交通量(含行人)、使用要求、路面材料供应情况、自然条件以及施工情况,选用路面结构、附属部位的构造、人行道与简易构筑物;

(六) 根据排水要求,选用排水构筑物;

(七) 施工图阶段选用本图集时,应编制标准图选用表。

五、图集编制人员

主 编	张容文			
主要编制人员	张容文	梁炜敏	余继善	于长秀
	吴静华	郭 林	彭绍尧	庞掌平
	谷胜琴	李瑞敬		

总 说 明

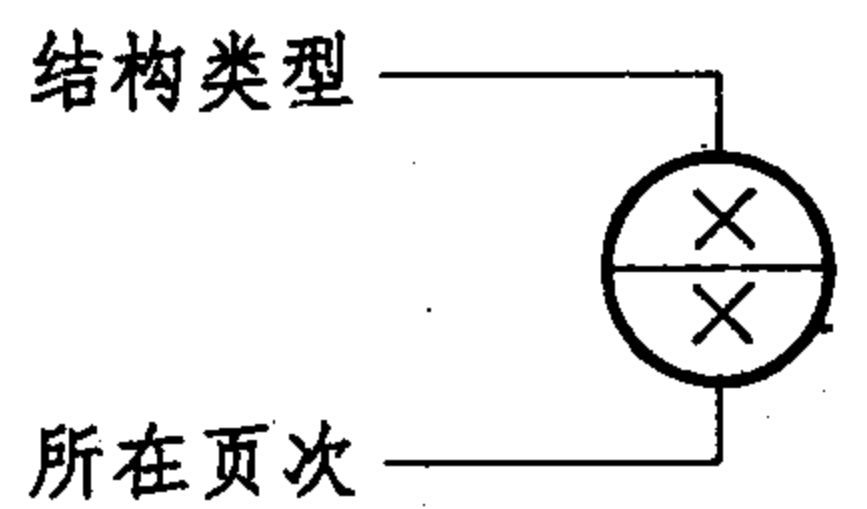
图集号	93J007-6
页 次	04

校	林
对	郭
设	庞
计	梁
图	炜
制	敏
	李
	瑞
	敬

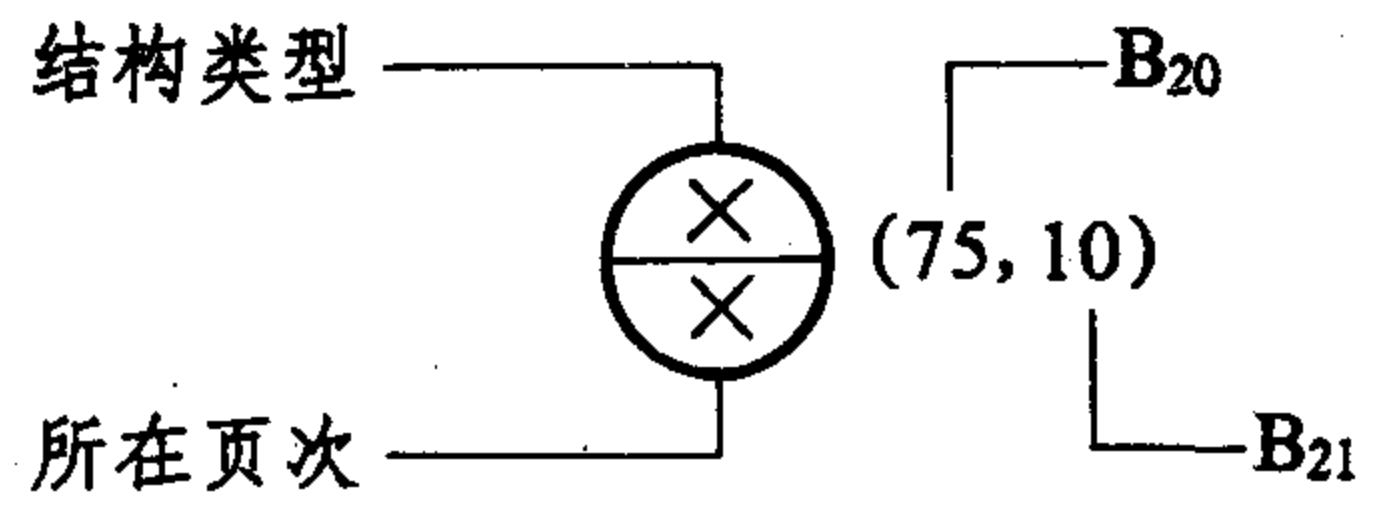
分册说明

- 一、本分册的简易构筑物所采用的圬工材料以混凝土、机砖砌体和片（块）石砌体为主。各种构筑物按不同标准及式样分列数种型式做法，以供使用时有所选择。如尚不能满足使用要求时，可视具体要求参阅本图集予以调整修改，另行设计。
- 二、本分册中混凝土强度等级详见各页所示，采用 I 级钢筋，金属制品用3号钢，木材材质一般为 I 级，含水率不大于18%。
- 三、索引

(一) 一般结构

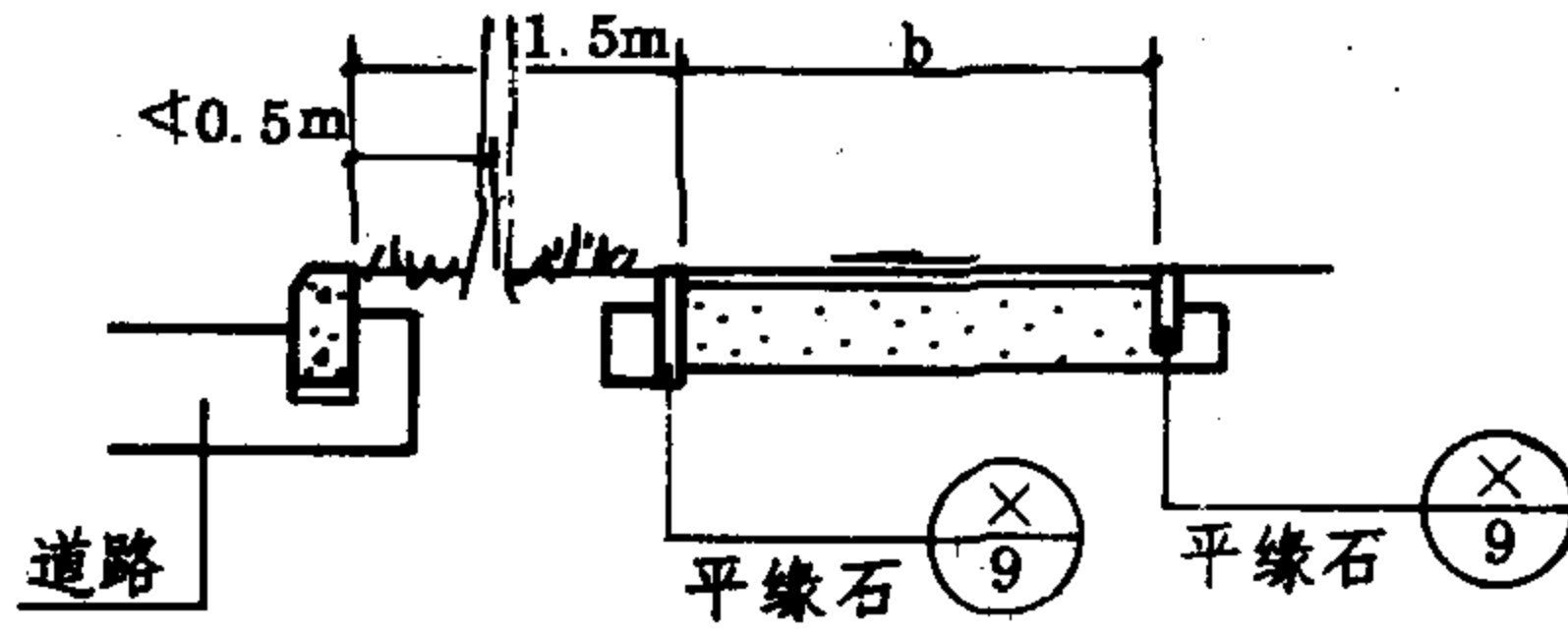


(二) 护栏

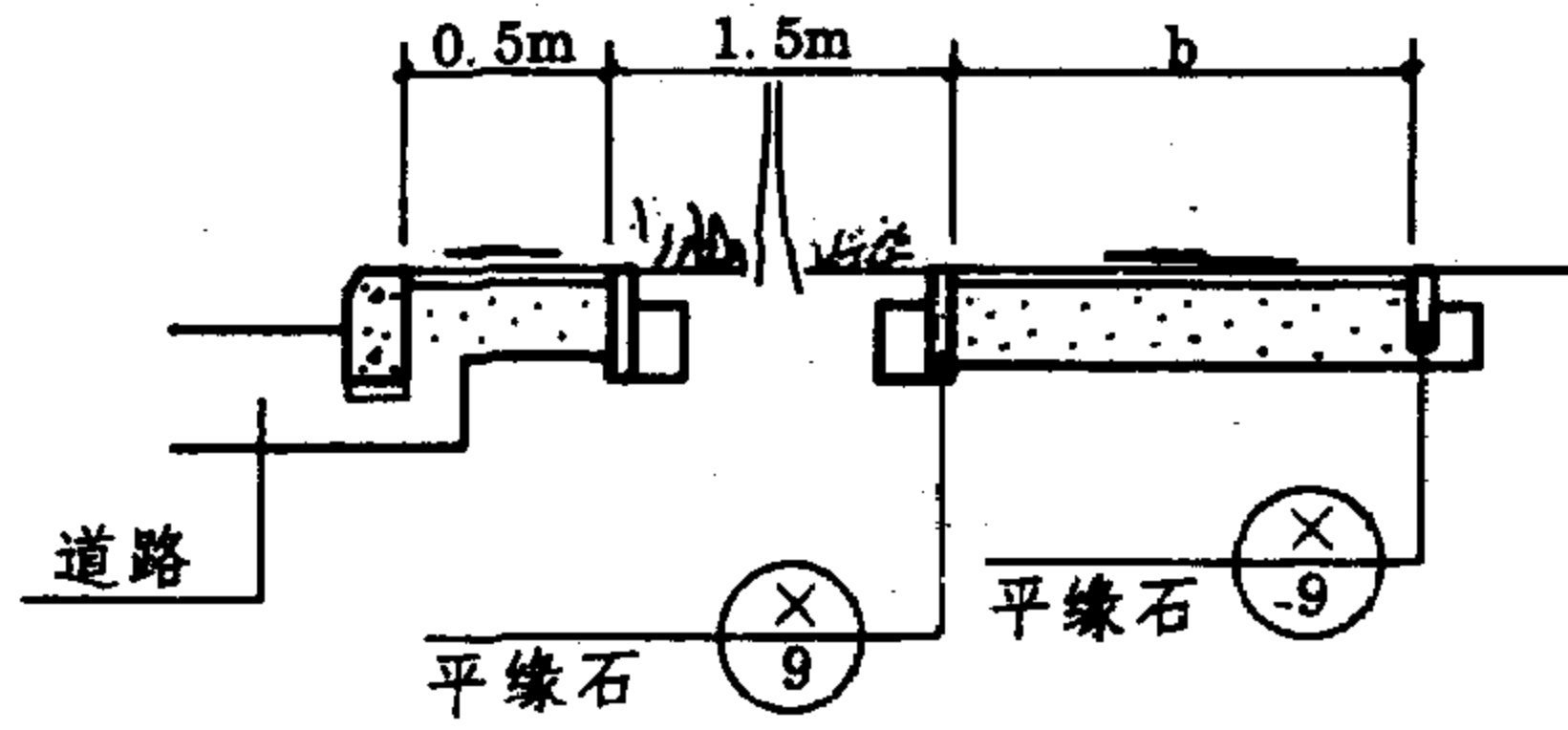


B₂₀ 为路面边缘至护栏、标柱内侧的距离 (cm) ;
 B₂₁ 为护栏、标柱外侧至挡墙外侧的距离 (cm) , B₂₁ 为0时, 可以不写。

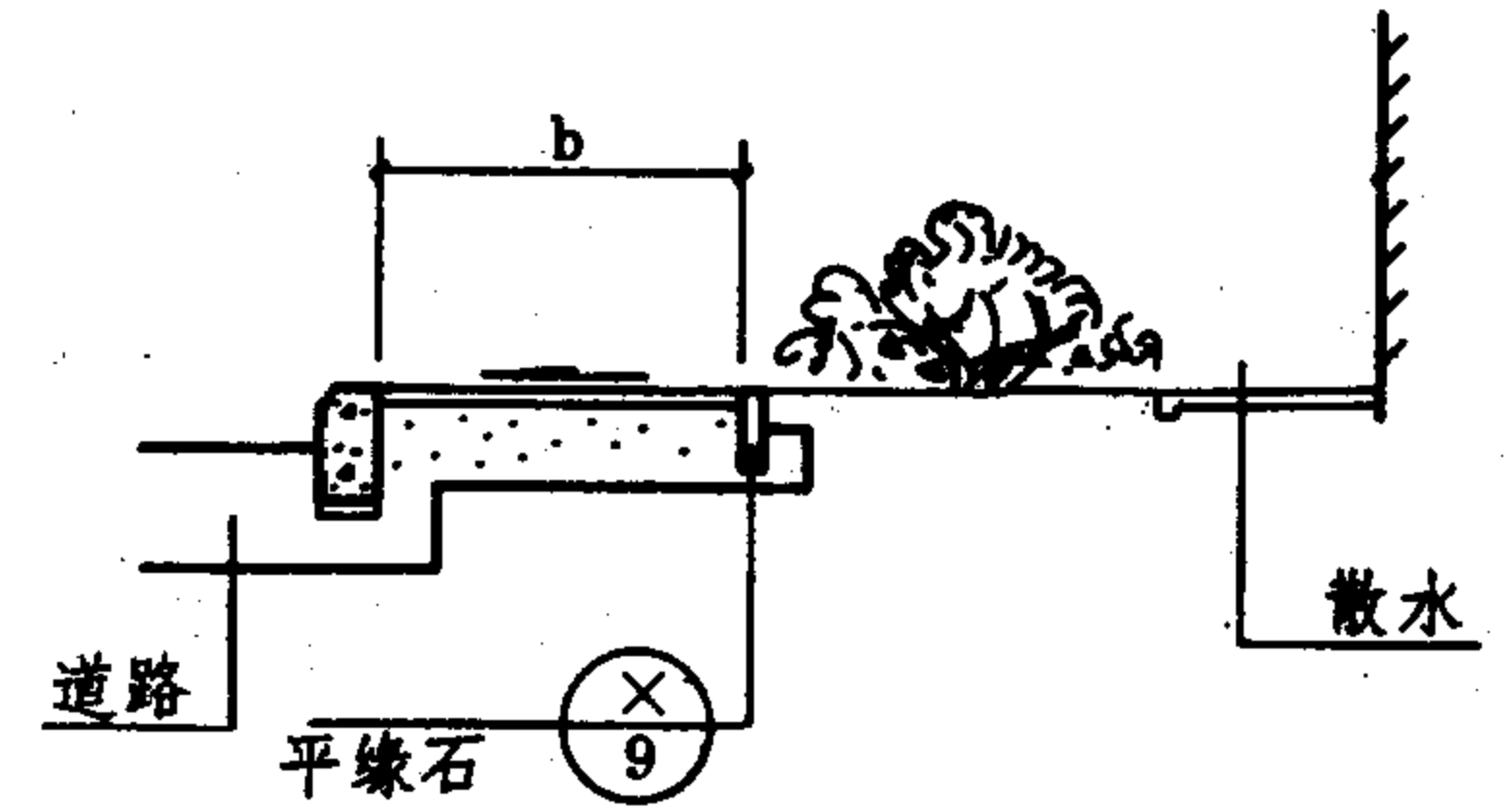
分册说明	图集号	93J007-6
	页次	05



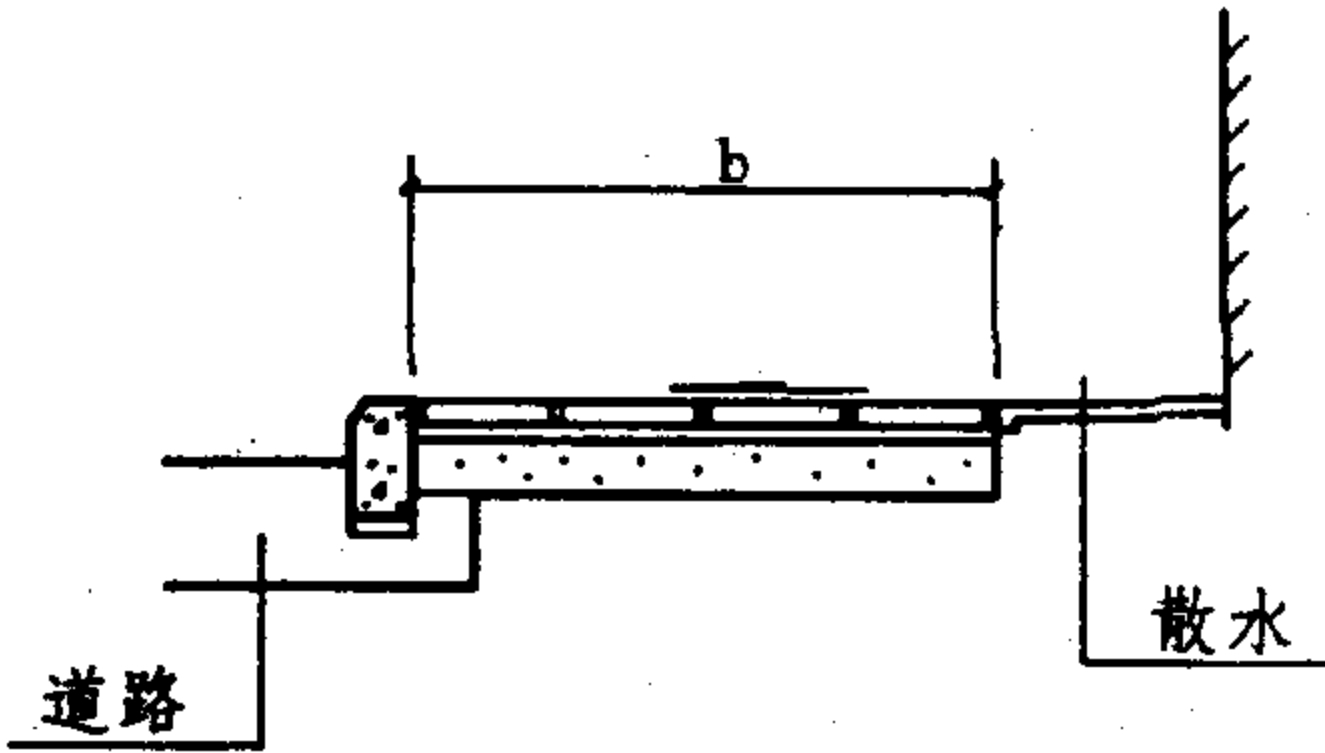
①



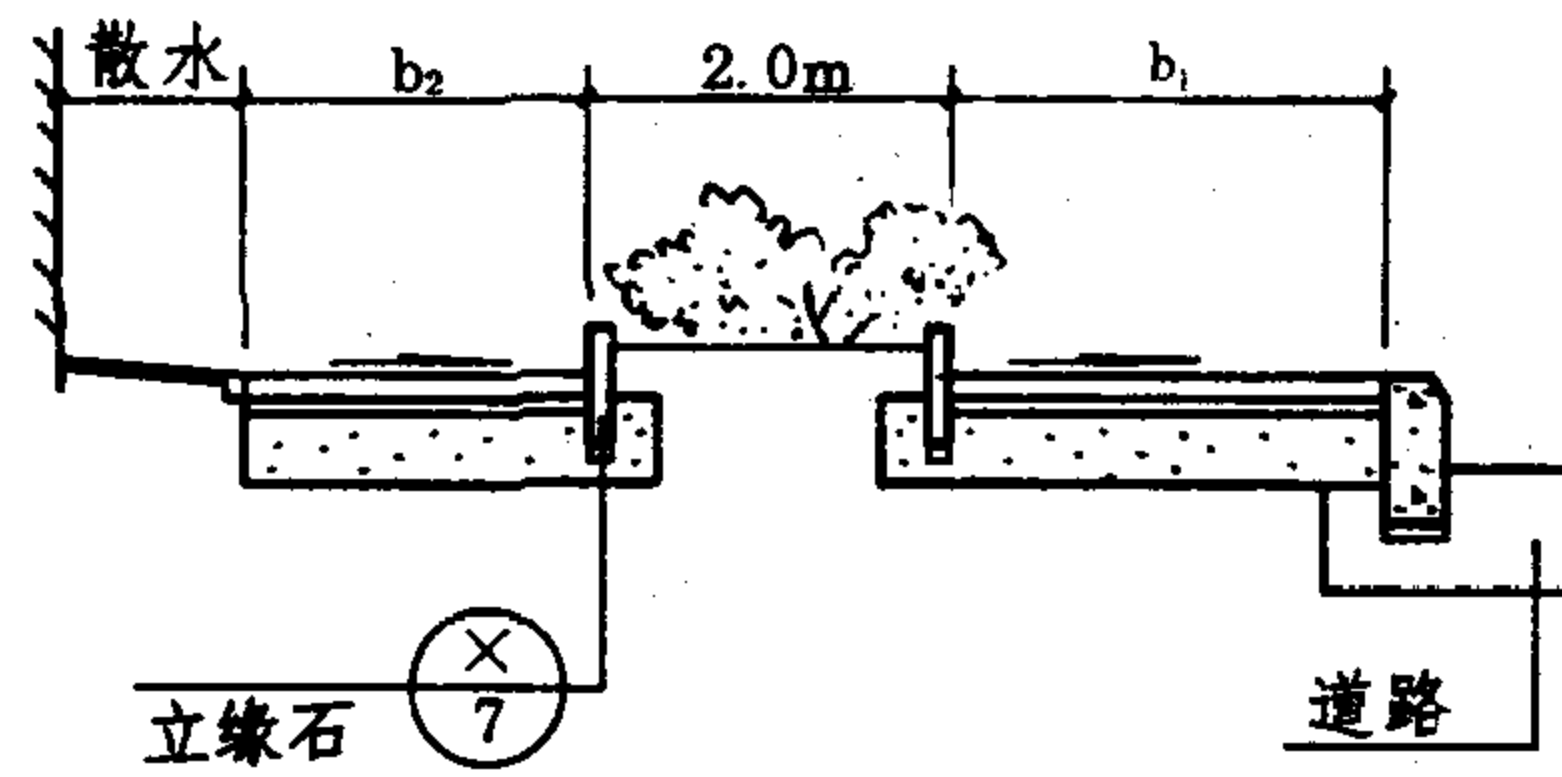
②



③

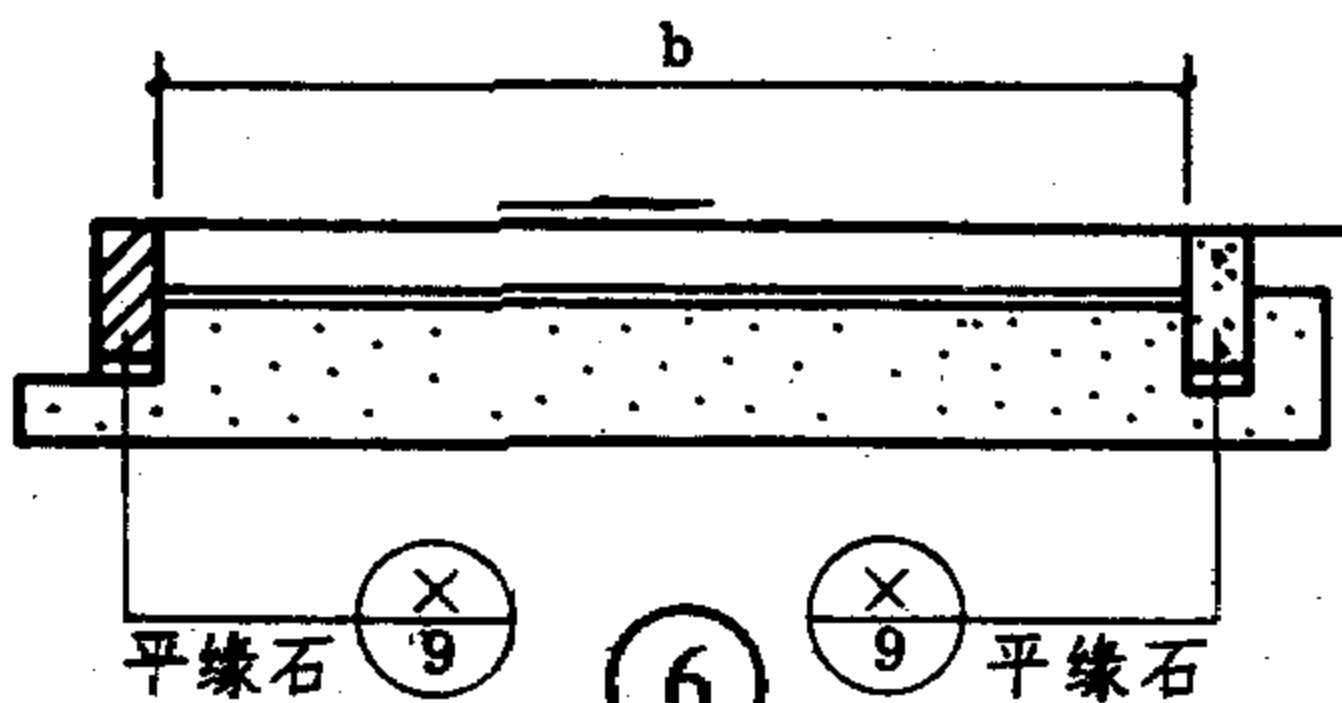
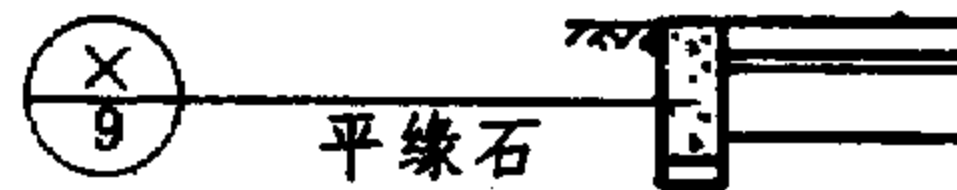


④

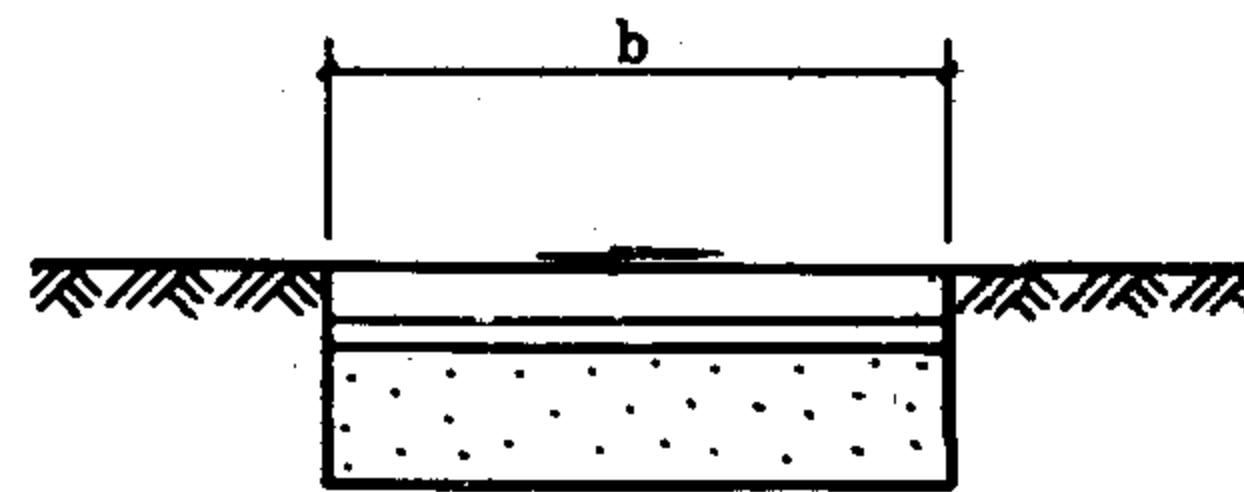


⑤

说明:1. ①~⑤为与道路配合设置的人行道断面。⑥、⑦为单独设置的人行道断面。
2. 人行道宽度b由设计人选定。



⑥

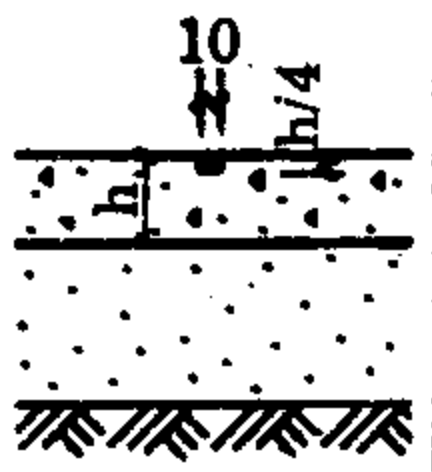
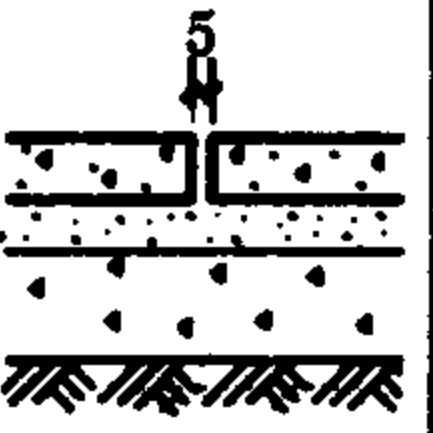


⑦

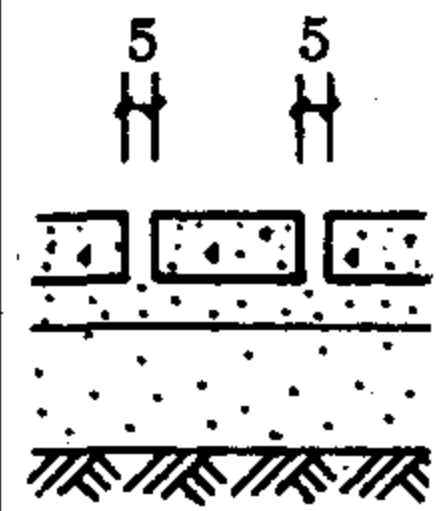

人行道配置示意图

图集号	93J007-6
页次	1

林 郭
平 梁 李
对 计 瑞
校 设 敬

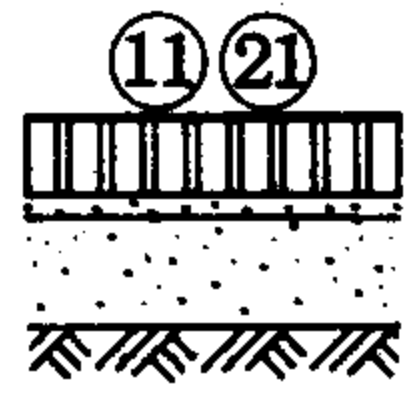
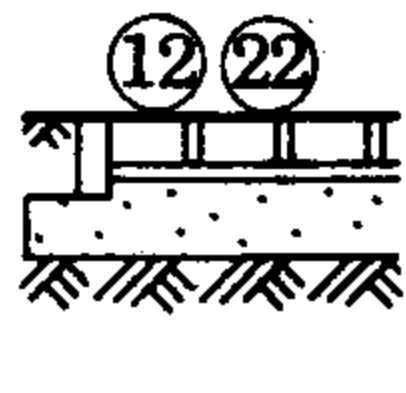

混 凝 土 整 体 道 面	⑪⑫	人行道	20 (25) cm厚	类 别	说 明	混 凝 土 预 制 块 道 面 (小 方 格 砖)	③	人行道	22cm厚	类 别	说 明	
	1. 8 (10) cm厚20~25号混凝土面层,就地浇筑,震捣密实随打随抹平,每隔3-5m设一道横缝。 2. 12 (15) cm厚灰土类基层。 3. 素土夯实。			11型: 20cm厚 12型: 25cm厚	适用于车行道侧人行道及小区内人行道。		1. 25×25×5 cm ³ , 20~25号混凝土预制(9格或16格)水泥方格砖(或方缸砖),砂填充或干石灰砂扫缝。 2. 1:3石灰砂浆卧层2cm厚。 3. 15cm厚灰土类基层。 4. 素土夯实。			适用于有地下管道需检修地段的人行道及路侧小区内人行道		
	⑰⑱	人行道	16 (20) cm厚				④	人行道	18cm厚			
	1. 8 (10) cm厚20~25号混凝土面层,就地浇筑,震捣密实,随打随抹平,每隔3-5m设一道横缝。 2. 8 (10) cm厚碎(砾)石基层。 3. 素土夯实。			21型: 16cm厚 22型: 20cm厚			1. 25×25×5 cm ³ , 20~25号混凝土预制(9格或16格)水泥方格砖(或方缸砖),砂填充或干石灰砂扫缝。 2. 3cm厚砂调平层。 3. 10cm厚碎(砾)石基层。 4. 素土夯实。			 方砖材料配比 水泥:砂:碎石 17: 54: 29 或按各地情况确定		


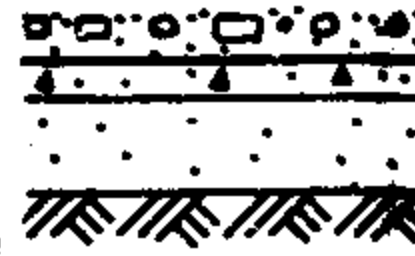
人行道道面结构 (一)	图集号	93J007-6
	页次	2

混凝土预制块道面	①	人行道	32cm厚	类别	说明	沥青混凝土道面	③① ③②	人行道	13cm厚	类别	说明
	<ol style="list-style-type: none"> 49.5×49.5×10cm³, 25号混凝土预制方砖面层, 干砂填缝、洒水使砂沉实 (或干石灰砂扫缝)。 2cm厚1:3石灰砂浆卧层。 20cm厚灰土类基层 (分两步打)。 路基碾压密实。 						<ol style="list-style-type: none"> 3cm厚细粒式沥青混凝土面层 (或沥青砂面层)。 10cm厚碎 (砾) 石或灰土类基层。 素土夯实。 				31型:碎(砾)石基层 32型:灰土类基层
	②	人行道	28cm厚			④① ④②	人行道	12cm厚			
					<ol style="list-style-type: none"> 49.5×49.5×10cm³, 25号混凝土预制方砖面层, 干砂填缝、洒水使砂沉实 (或用干石灰砂扫缝)。 3cm厚砂调平层。 15cm厚碎 (砾) 石基层。 路基碾压密实。 	沥青表面处治道面				41型:碎(砾)石基层 42型:灰土类基层	

人行道道面结构 (二)	图集号	93J007-6
	页次	3

平 林
 庞 郭
 梁 梁
 李 李
 对 对
 计 计
 校 校
 设 设
 制 制

普通粘土砖道面		类别	说明	泥结碎砾石道面		类别	说明
⑪⑫	人行道 28.5 (22.3) cm厚	11型: 28.5cm厚 12型: 22.3cm厚	适用于小区内人行道及庭院内小路, 砌筑图案由设计人定	③	人行道 11cm厚		适用于交通量较少的次要人行道
<ol style="list-style-type: none"> 11.5 (5.3) cm厚机制粘土砖面层, 砂填充或干石灰砂扫缝。 2cm厚1:3石灰砂浆卧层。 15cm厚灰土类基层。 素土夯实。 				<ol style="list-style-type: none"> 粗砂层厚≤1.0cm。 10cm厚泥结碎(砾)石面层。 素土夯实。 			
⑳㉑	人行道 23.5 (17.3) cm厚	21型: 23.5cm厚 22型: 17.3cm厚	 	④	人行道 10cm厚		
<ol style="list-style-type: none"> 11.5 (5.3) cm厚机制粘土砖面层, 砂填充或干石灰砂扫缝。 2cm厚砂调平层。 10cm厚碎(砾)石基层。 素土夯实。 					<ol style="list-style-type: none"> 10cm厚级配碎(砾)石面层。 素土夯实。 		
				⑤	人行道 15cm厚		
				<ol style="list-style-type: none"> 15cm厚煤渣石灰土面层。 素土夯实。 石灰:煤渣:土=15:70:15			

	拼碎大理石道面				铺卵石道面	铺卵石道面			
	①	人行道	24.5cm厚	类别		③①③②	人行道	23cm厚	类别
			1. 2cm厚碎大理石块, 1: 2水泥砂浆灌缝, 表面平整。 2. 2.5cm厚1: 3干硬性水泥砂浆。 3. 5cm厚15号混凝土。 4. 15cm厚3: 7灰土 (或灰土类层)。 5. 素土夯实。				1. 6cm厚1: 2: 4细石混凝土嵌砌卵石面层。 2. 2cm厚粗砂层。 3. 15cm厚3: 7灰土 (或灰土类层)。 4. 素土夯实。	31型: 一般嵌砌 32型: 拼花嵌砌	适用于庭院内人行道
	②	人行道	24.5cm厚		④①④②	人行道	23cm厚		
			1. 2cm厚碎大理石块, 1: 2水泥砂浆灌缝, 表面平整。 2. 2.5cm厚1: 3干硬性水泥砂浆。 3. 5cm厚15号混凝土。 4. 15cm厚碎 (砾) 石层灌2.5号混合砂浆。 5. 素土夯实。				1. 6cm厚1: 2: 4细石混凝土嵌砌卵石面层。 2. 2cm厚粗砂层。 3. 15cm厚卵石灌2.5号混合砂浆。 4. 素土夯实。	41型: 一般嵌砌 42型: 拼花嵌砌	

人行道道面结构 (四)

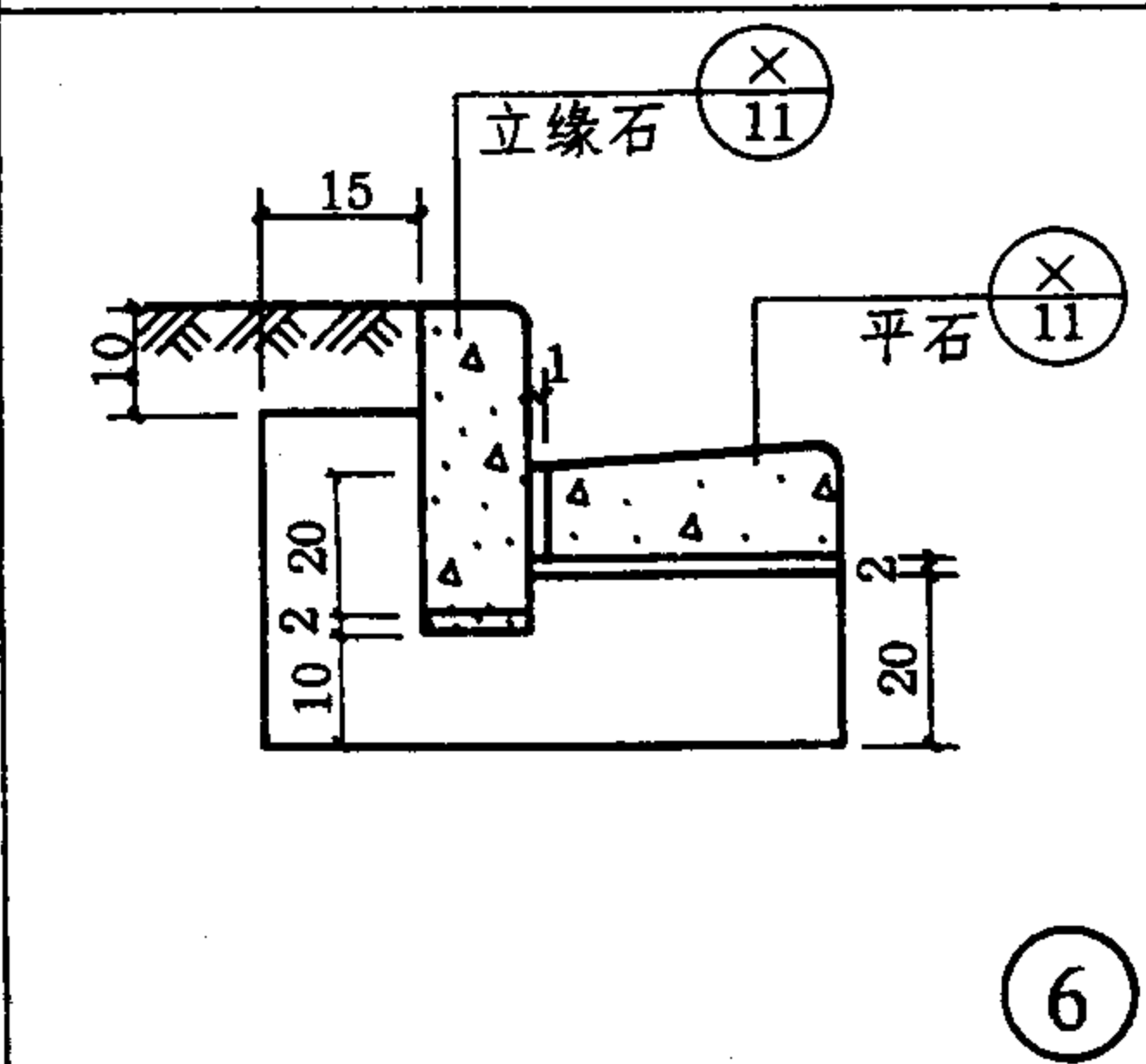
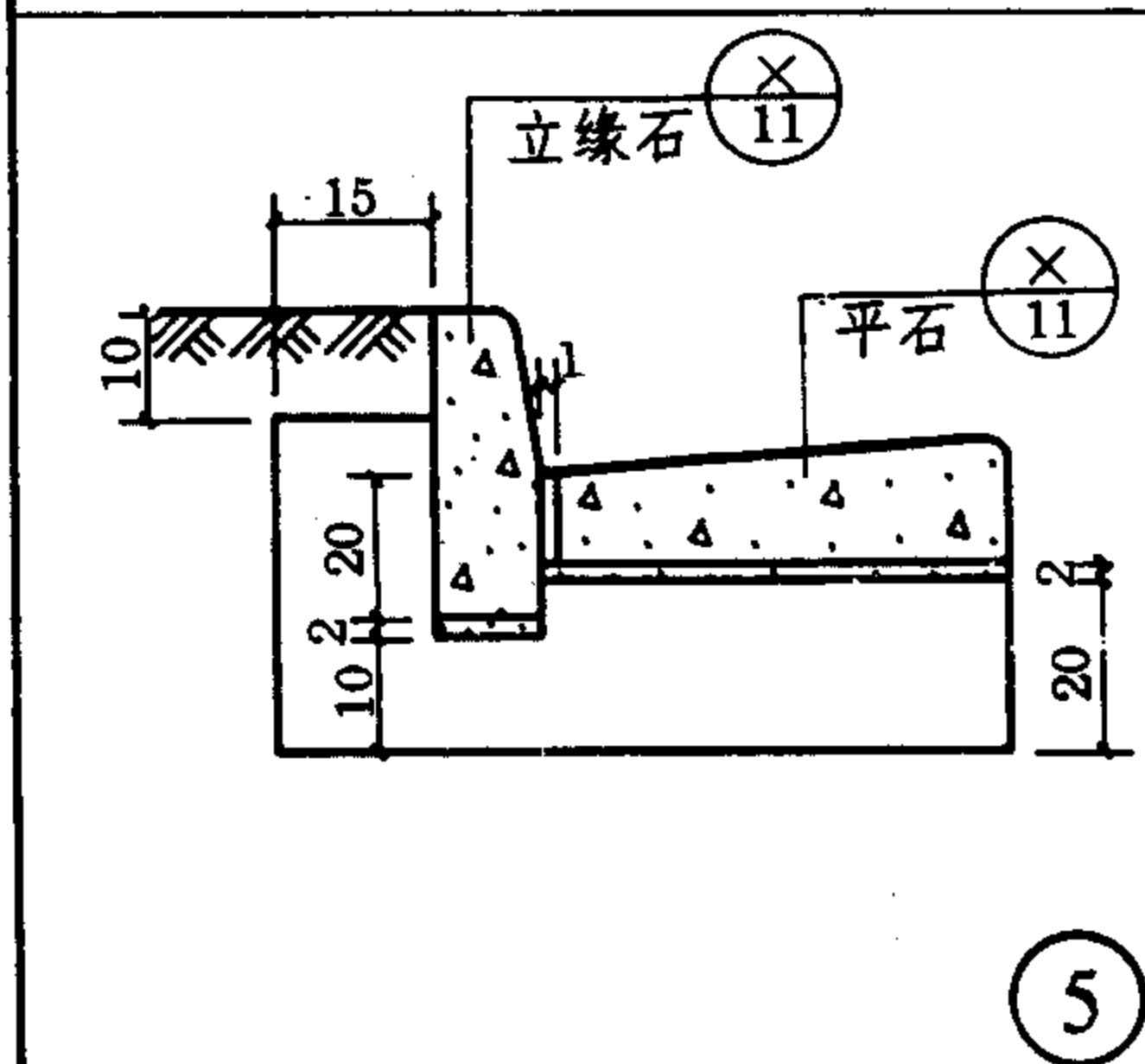
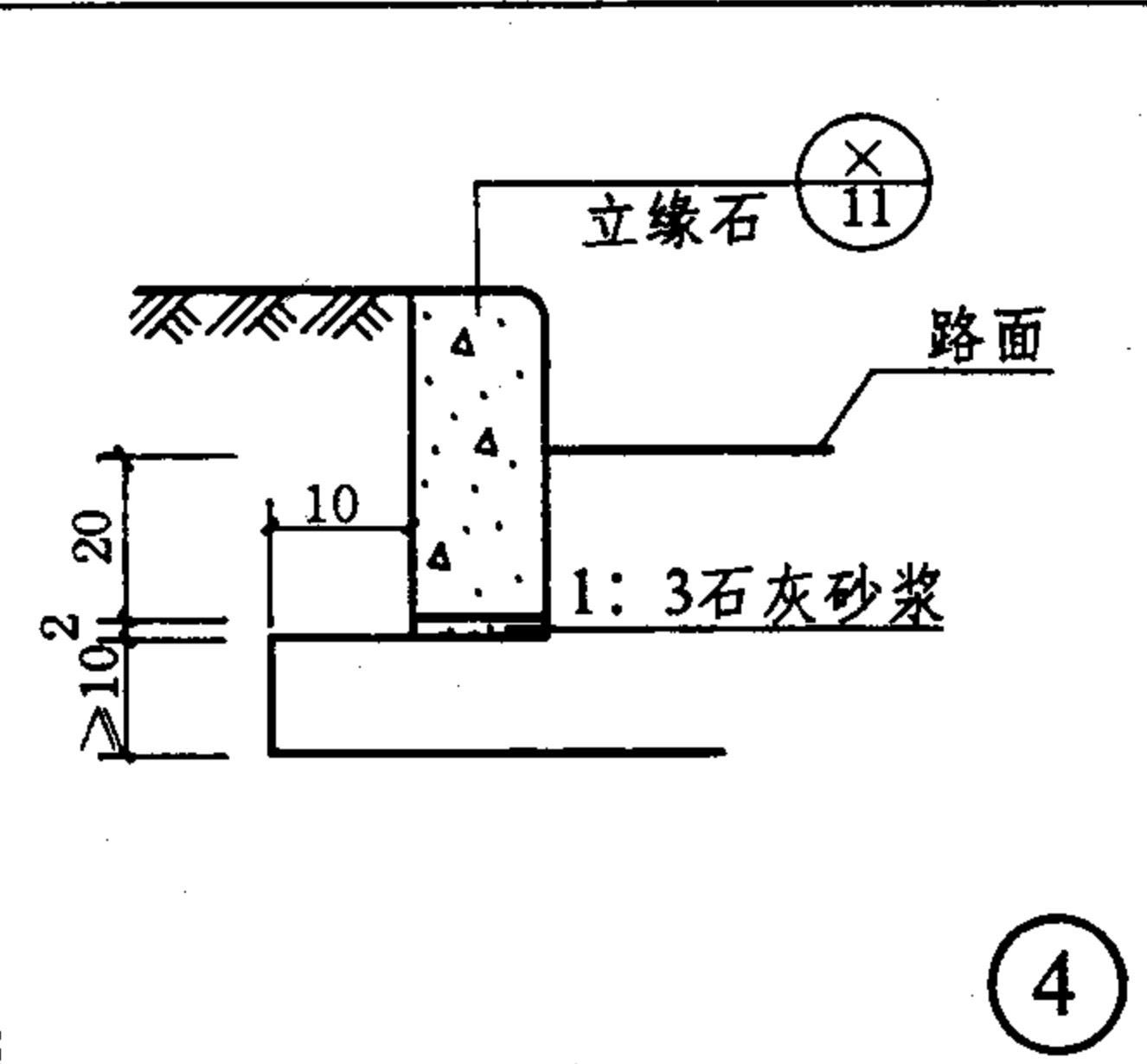
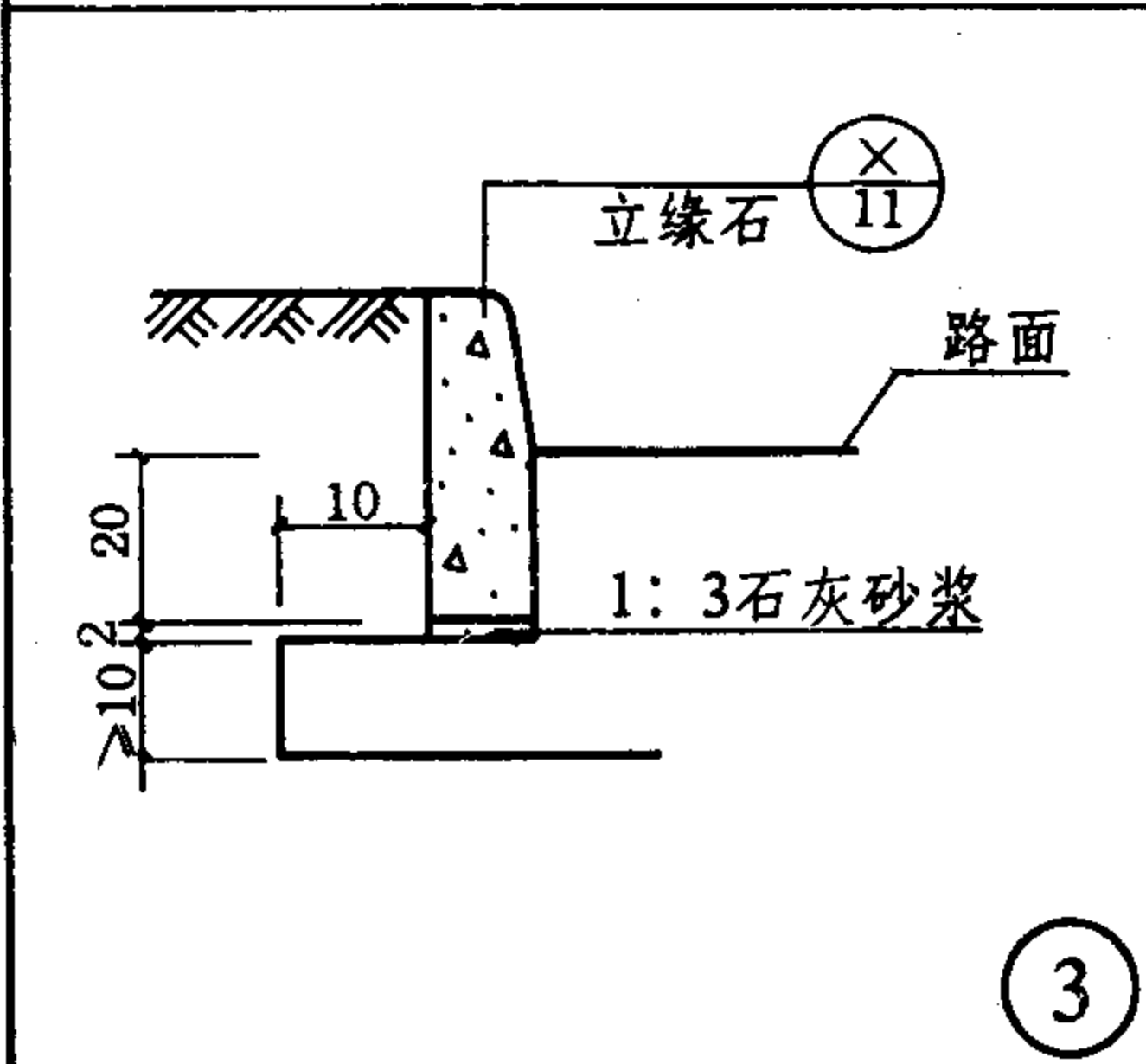
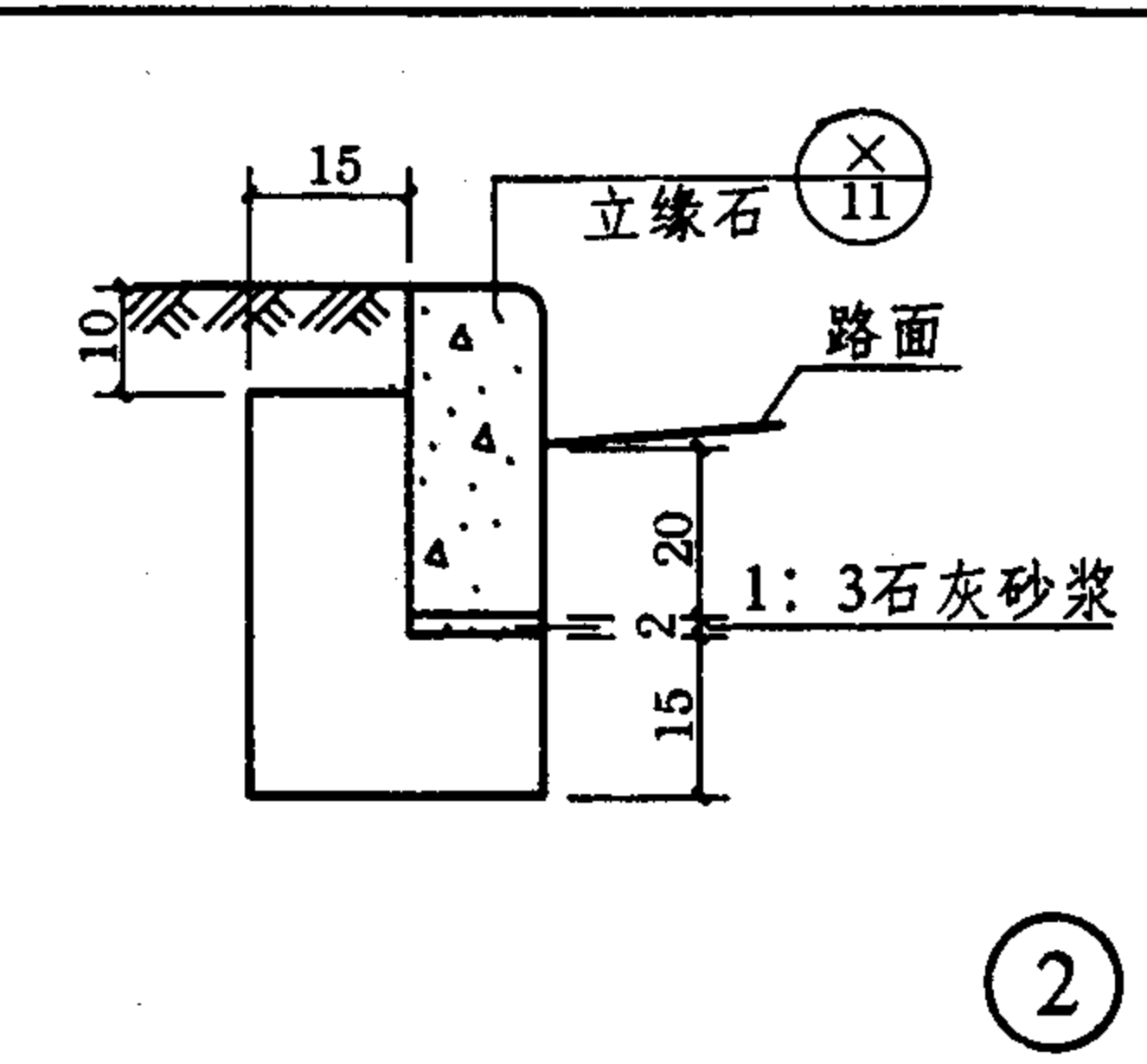
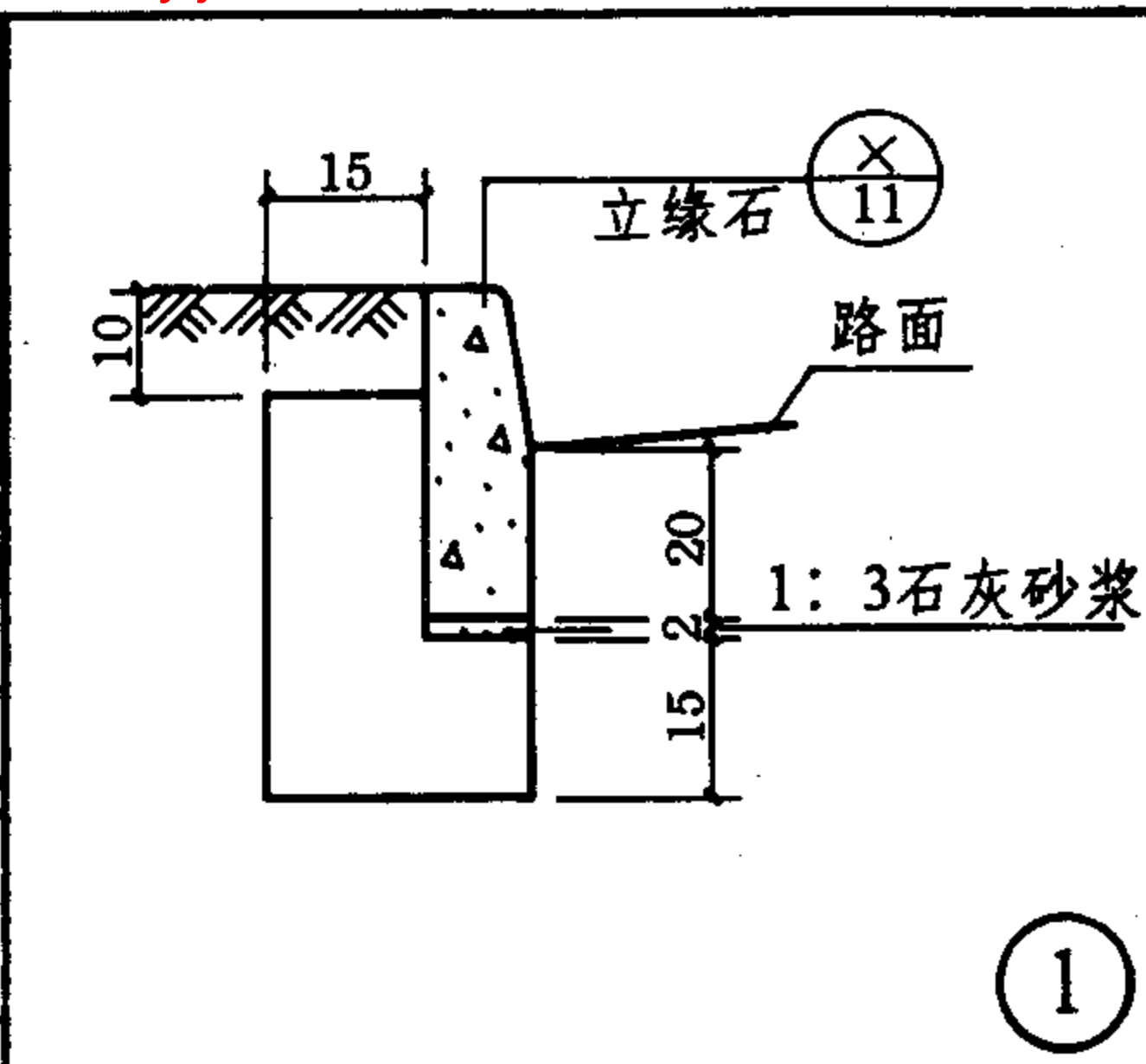
图集号	93J007-6
页次	5

平 庞 梁 李
 对 梁 瑞
 校 设 敬

预制异型混凝土连锁砌块道面	⑪~⑪⑩	道路	23.5~30.5 cm厚	类别	说明	
	⑪~⑪⑩	道路	23.5~30.5 cm厚	类别 一、本色： 11型、21型：S型6cm厚 12型、22型：S型8cm厚 13型、23型：I型8cm厚 14型、24型：D型6cm厚 15型、25型：D型8cm厚 二、带色： 16型、26型：S型6cm厚 17型、27型：S型8cm厚 18型、28型：I型8cm厚 19型、29型：D型6cm厚 110型、210型：D型8cm厚	异型混凝土（成品）砌块的抗压强度不小于30MPa。可做停车场、人行道等。组合形状及色彩由设计人定。设计需路缘石时应在施工图中注明。8cm厚用于有车辆通行的广场。6cm厚用于人行道，当用于人行道时基层厚度可改为15cm。砌块与砌块之间应保持2~5mm的缝隙。	
	⑫~⑫⑩	道路	23.5~30.5 cm厚	类别 一、本色： 11型、21型：S型6cm厚 12型、22型：S型8cm厚 13型、23型：I型8cm厚 14型、24型：D型6cm厚 15型、25型：D型8cm厚 二、带色： 16型、26型：S型6cm厚 17型、27型：S型8cm厚 18型、28型：I型8cm厚 19型、29型：D型6cm厚 110型、210型：D型8cm厚	异型混凝土（成品）砌块的抗压强度不小于30MPa。可做停车场、人行道等。组合形状及色彩由设计人定。设计需路缘石时应在施工图中注明。8cm厚用于有车辆通行的广场。6cm厚用于人行道，当用于人行道时基层厚度可改为15cm。砌块与砌块之间应保持2~5mm的缝隙。	
	⑫~⑫⑩	道路	23.5~30.5 cm厚	类别 一、本色： 11型、21型：S型6cm厚 12型、22型：S型8cm厚 13型、23型：I型8cm厚 14型、24型：D型6cm厚 15型、25型：D型8cm厚 二、带色： 16型、26型：S型6cm厚 17型、27型：S型8cm厚 18型、28型：I型8cm厚 19型、29型：D型6cm厚 110型、210型：D型8cm厚	异型混凝土（成品）砌块的抗压强度不小于30MPa。可做停车场、人行道等。组合形状及色彩由设计人定。设计需路缘石时应在施工图中注明。8cm厚用于有车辆通行的广场。6cm厚用于人行道，当用于人行道时基层厚度可改为15cm。砌块与砌块之间应保持2~5mm的缝隙。	

连锁砌块道面结构

图集号	93J007-6
页次	6



每米工程及材料数量表

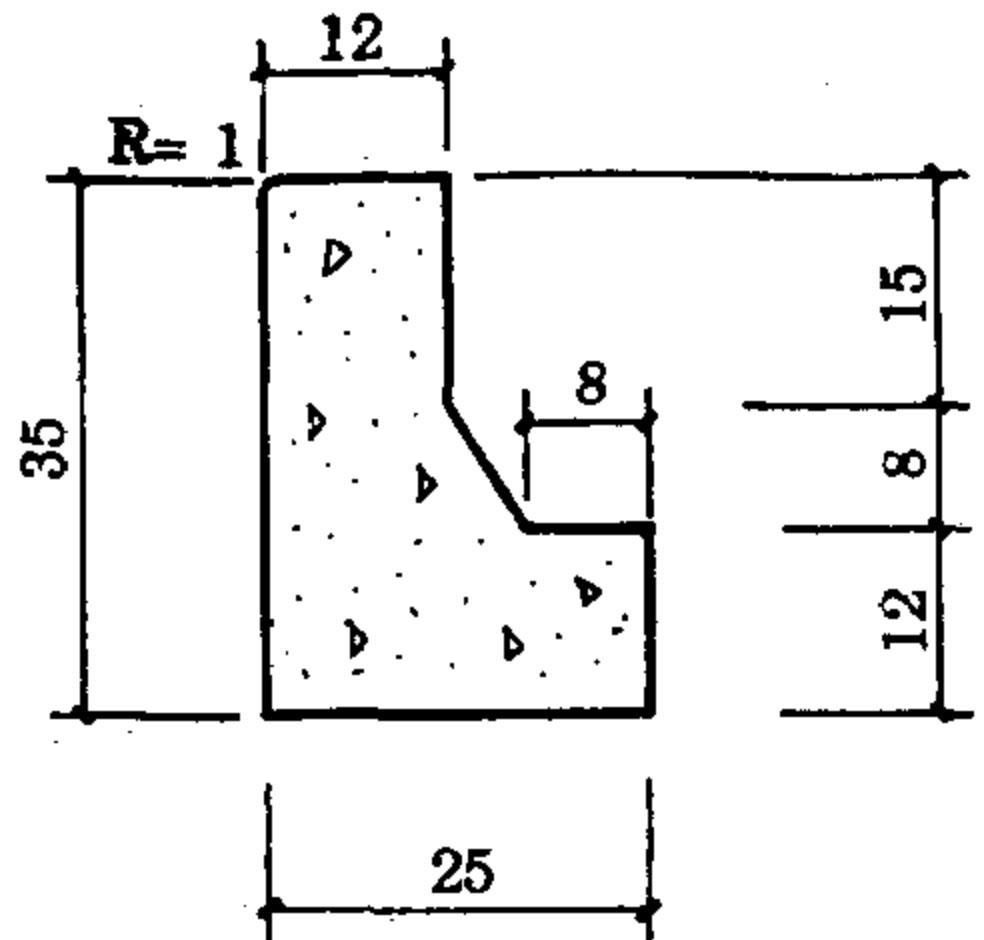
路缘石	石灰土 (m³)	1:3 石灰 砂浆 (m³)	1:3 水泥 砂浆 (m³)	路缘石 (节)	平石 (节)	石灰 (kg)	水泥 (kg)	中砂 (m³)	路缘石体积 (m³)	路缘石重量 (kg)
8/10×30 ①	0.07	0.002	0.00029	2	-	11.71	0.1081	0.00227	0.0141	33.90
12×35 ②	0.081	0.0024	0.00042	2	-	13.47	0.1594	0.00279	0.0208	49.9
15×40 ②	0.093	0.003	0.0006	2	-	15.52	0.2276	0.00356	0.0297	71.28
8/10×30 ⑤	0.158	0.012	0.00184	2	2	27.84	0.6962	0.01371		
12×35 ⑥平石10/12×49	0.1675	0.0124	0.00191	2	2	29.44	0.7247	0.0134		
15×40 ⑥平石10/12×49	0.178	0.013	0.00197	2	2	31.25	0.7474	0.01483		
10/12×49 平石									0.0267	64.08

- 说明: 1. 本图尺寸单位为厘米。
 2. 两节路缘石及平石间用1:3水泥砂浆挤浆安装后勾缝, 缝宽0.5cm。路缘石与平石间隙缝用同样砂浆灌注勾缝。
 3. 路缘石、平石基础及路缘石内侧均采用石灰土, 石灰用量为12%, 必要时也可采用10号混凝土。
 4. 路面基层如延伸在路缘石底部、且厚度适合时, 路缘石底基础可不作, 只做路缘石内侧部分。当路缘石内侧填土能保证充分夯实并距树木稍远时, 亦可采用详图③、④做法。
 5. 当用于水泥混凝土路面时, 应在路缘石与路面之间涂沥青。

普通立缘石、平石安装图

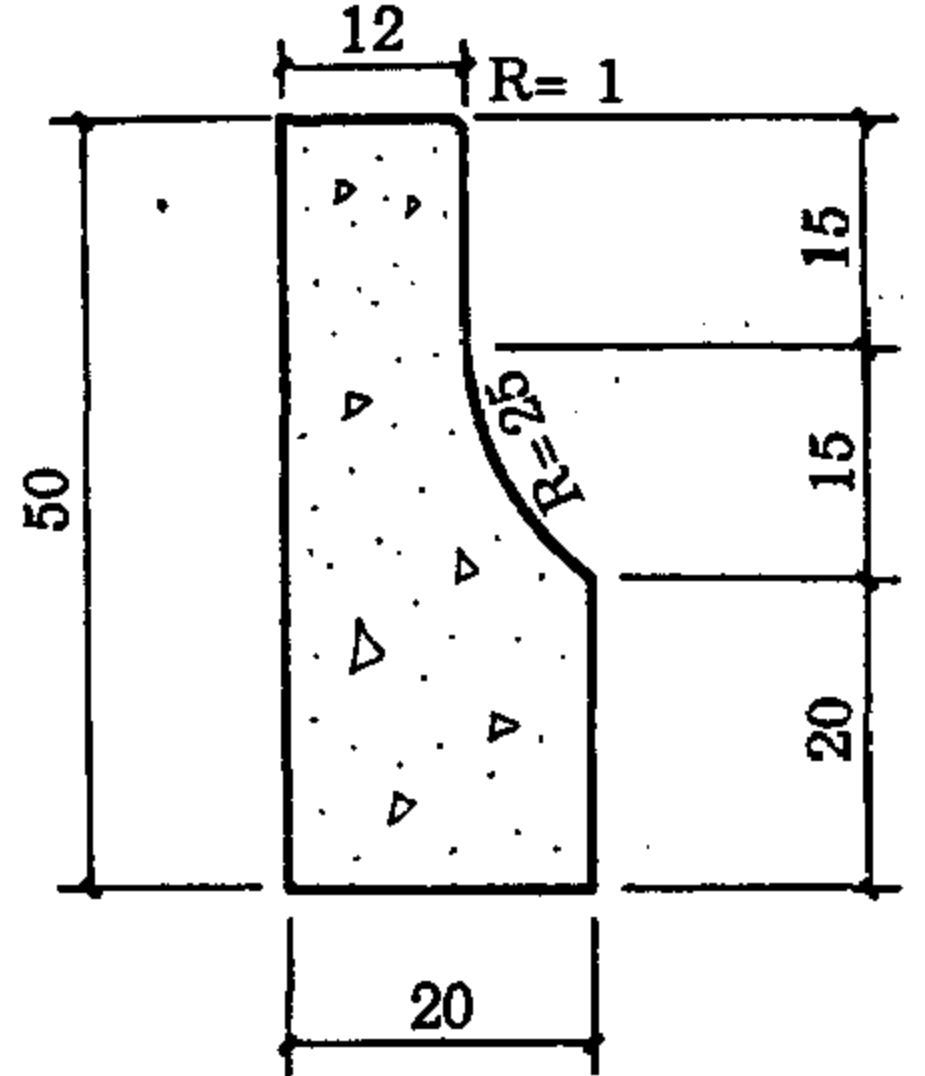
图集号	93J007-6
页次	7

林 郭
平 庞
敏 梁
敬 李
制 图
设 计
校 对



11
立缘石
长49.5cm

12
立缘石
长99.5cm

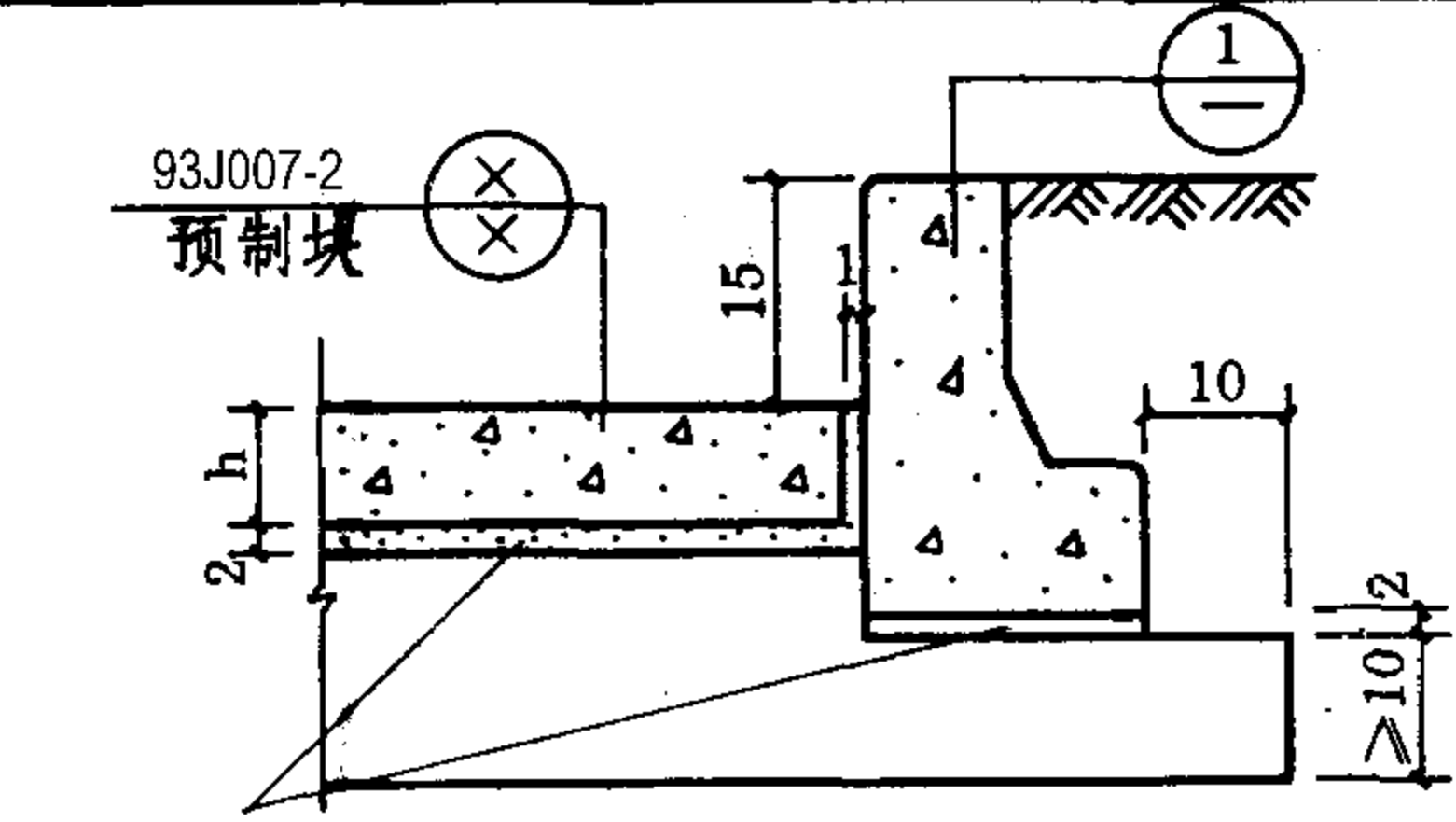


21
立缘石
长49.5cm

22
立缘石
长99.5cm

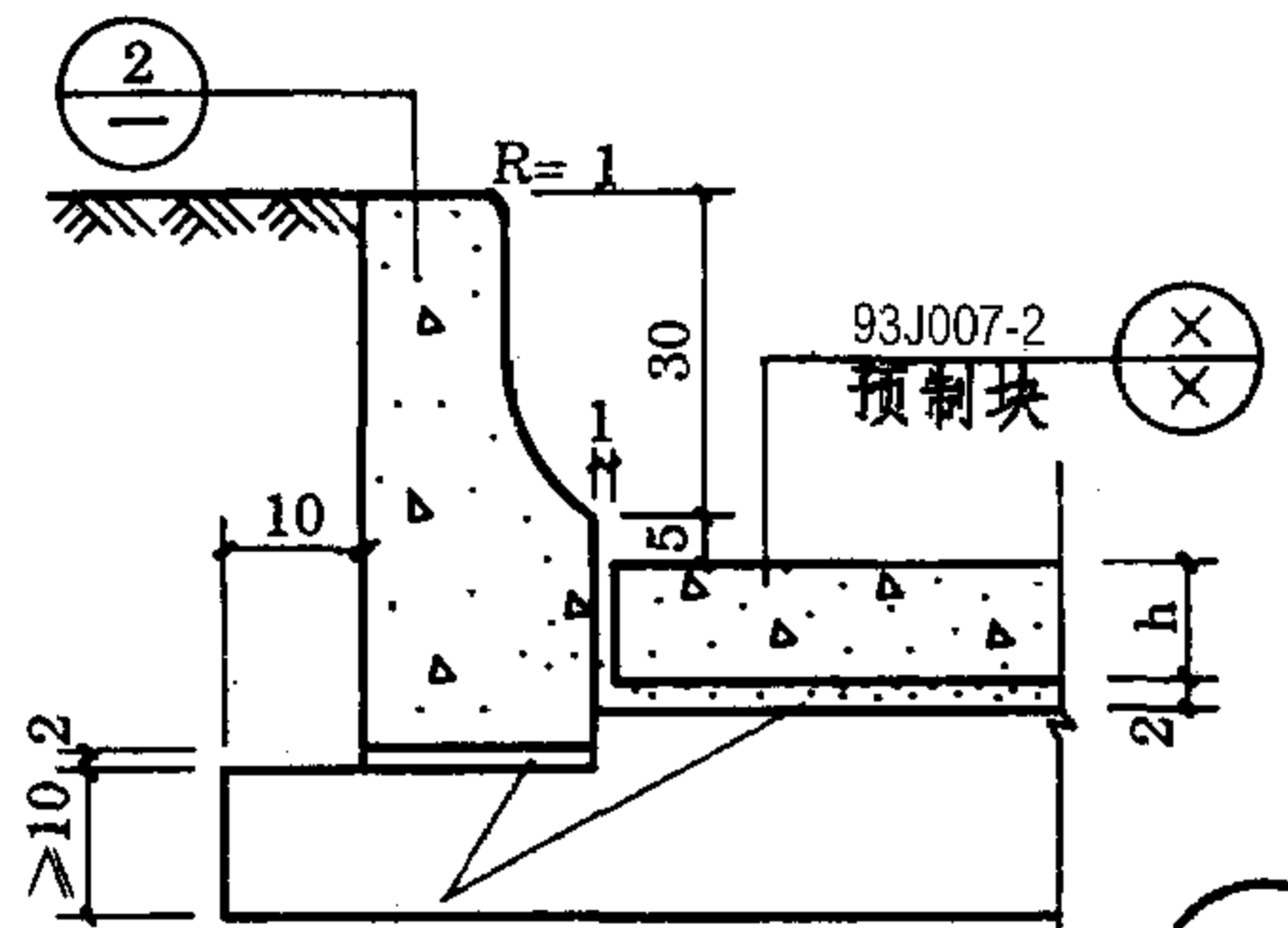
立缘石体积及重量表 (每节)

立缘石编号	立缘石长度 (cm)	体 积 (m³)	重 量 (kg)
⑪	49.5	0.0295	70.80
⑫	99.5	0.0583	142.32
⑳	49.5	0.0406	97.42
㉑	99.5	0.0816	195.82
㉒	49.5	0.0546	130.98
㉓	99.5	0.1097	263.28



1: 3石灰砂浆

3

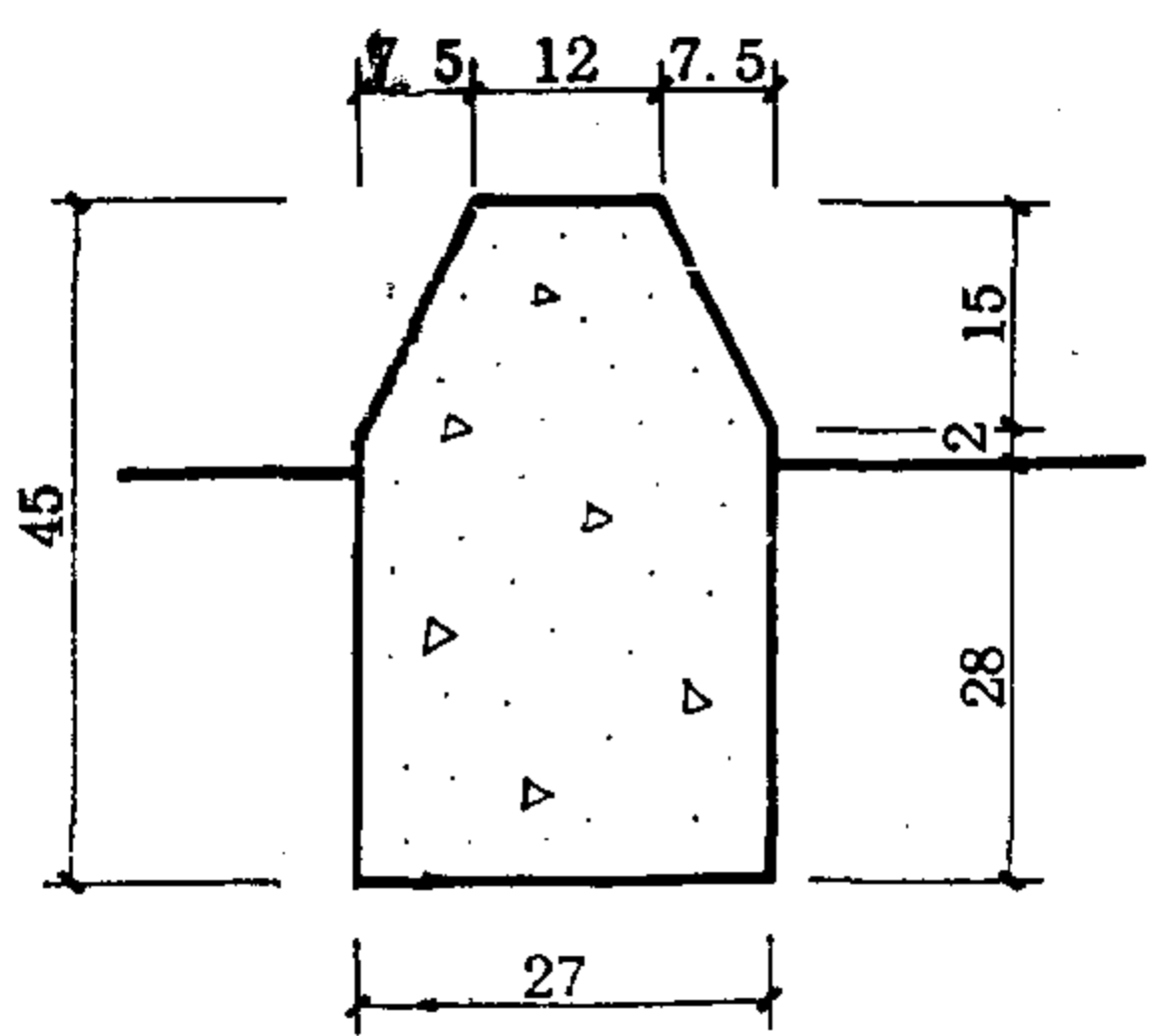


1: 3石灰砂浆

4

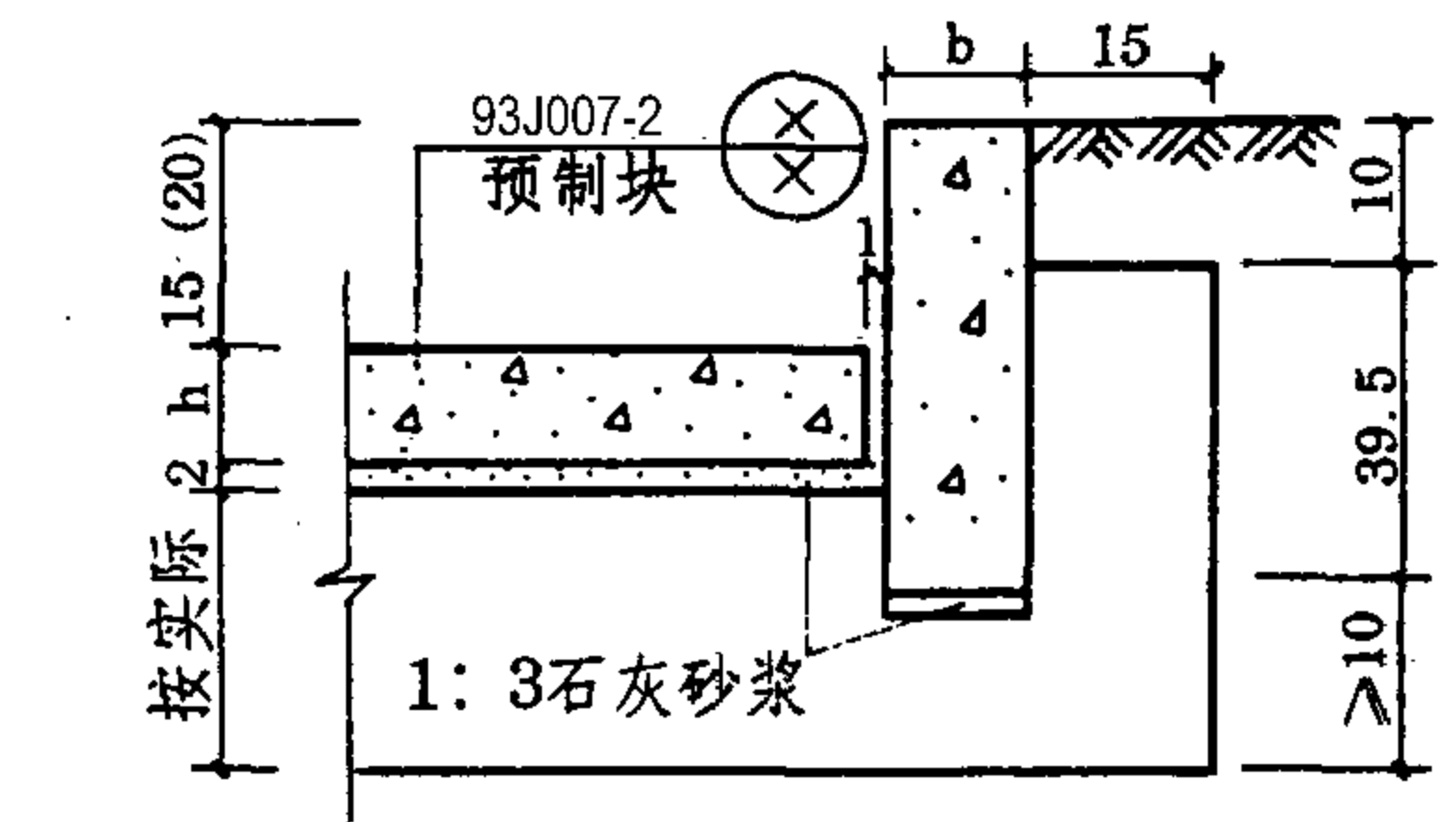
说明: 1. 本图尺寸单位为厘米。

- ⑪、⑫、⑳、㉑ 用于线路等级及美观要求均较高的道路。㉒、㉓ 用于一级厂外道路右侧路缘带, ③、④、⑥为采用预制块铺设的路缘带做法。立缘石、平石均采用30号混凝土预制。
- 立缘石、平石之间采用1:3水泥砂浆勾缝。缝宽0.5cm。
- 路缘石平石基础及路缘石内侧可采用石灰土, 石灰用量为12%。必要时也可采用10号混凝土。当路面基层延伸在路缘石底部, 且厚度适合时, 路缘石底基础可不做或只做路缘石内侧部分。当路缘石内侧填土能保证充分夯实并距树木稍远时亦可不做内侧部分。
- 当用于水泥混凝土路面时应在路缘石与路面之间涂沥青。



51
立缘石
长49.5cm

52
立缘石
长99.5cm

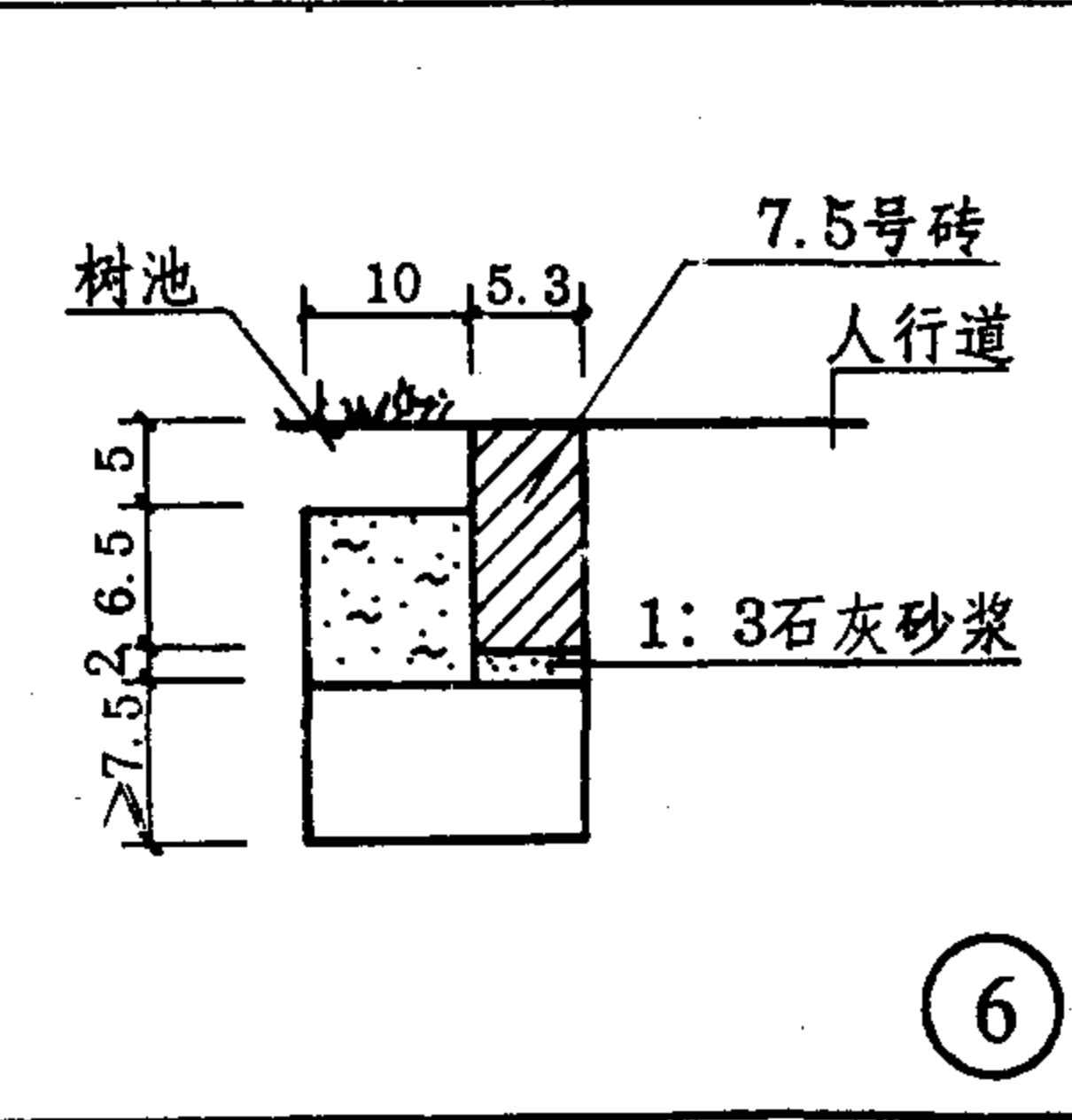
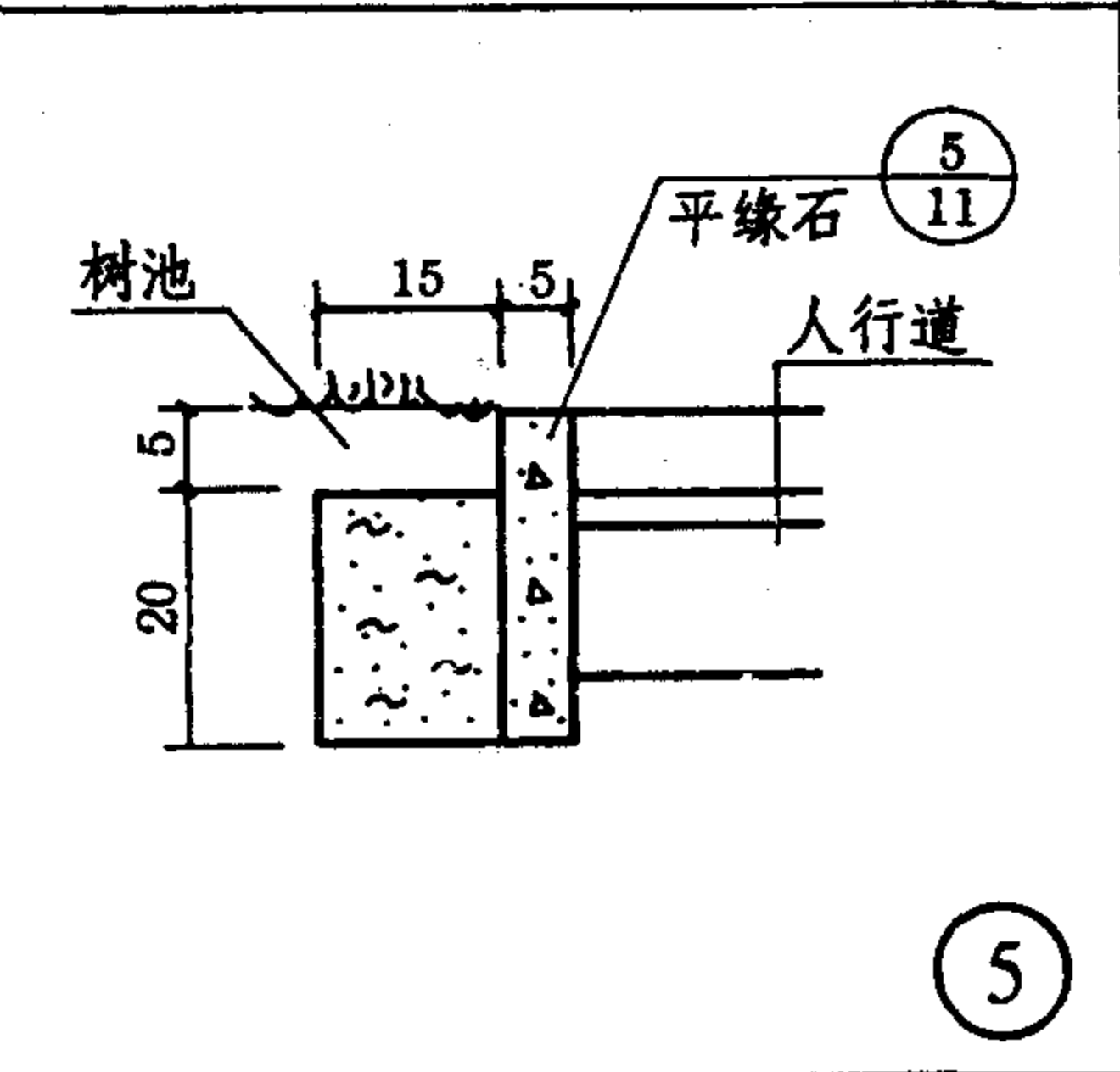
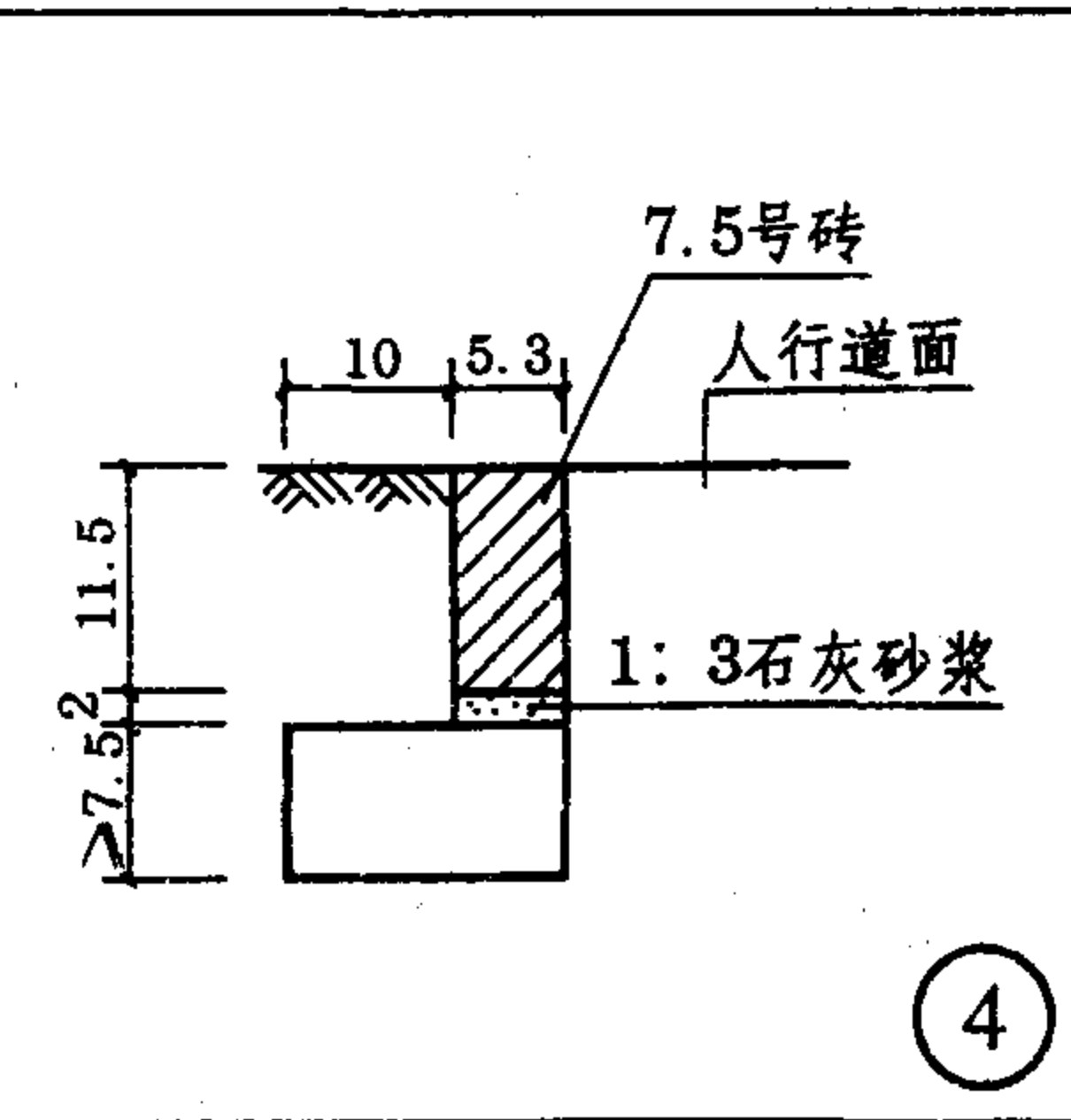
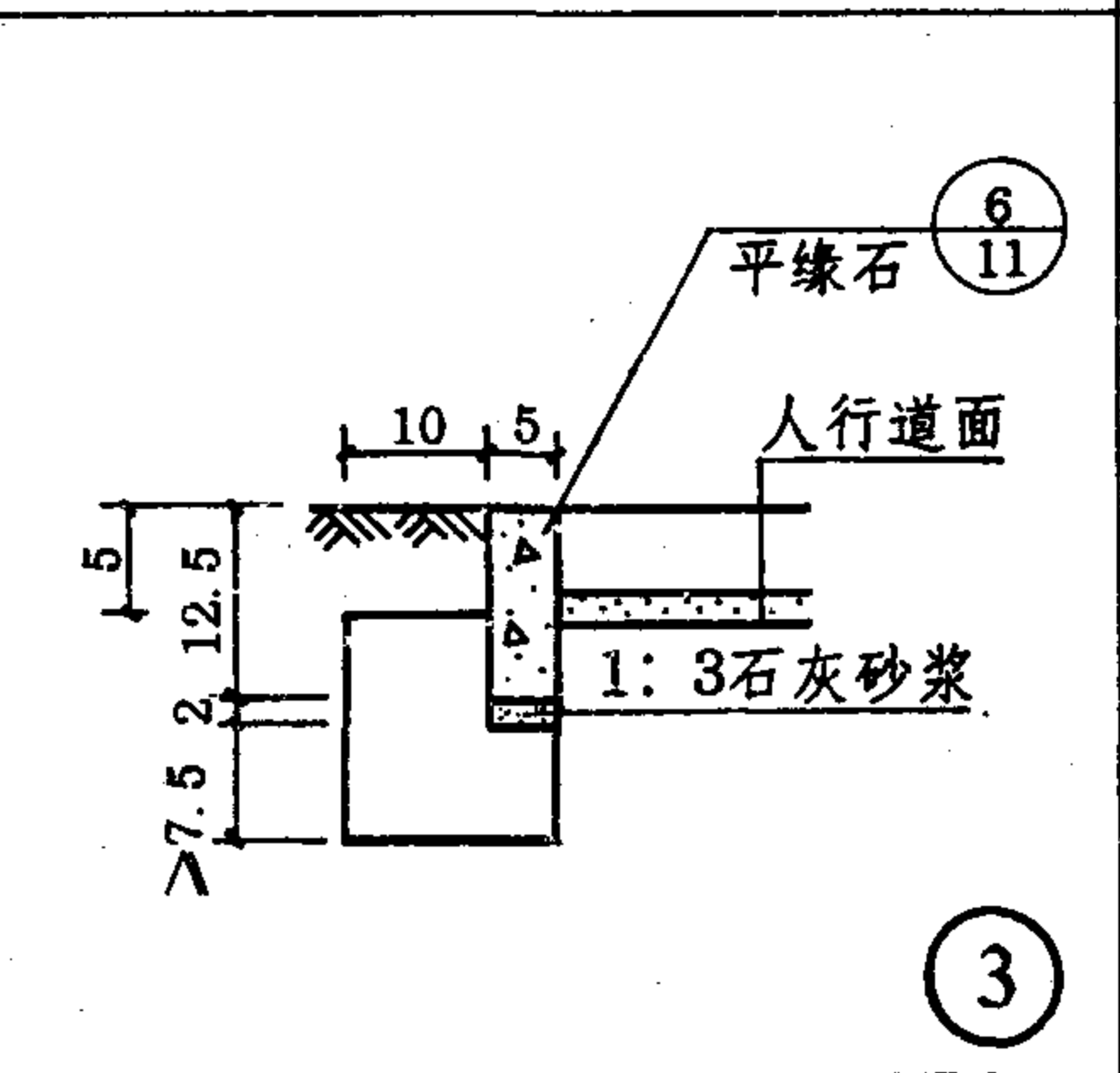
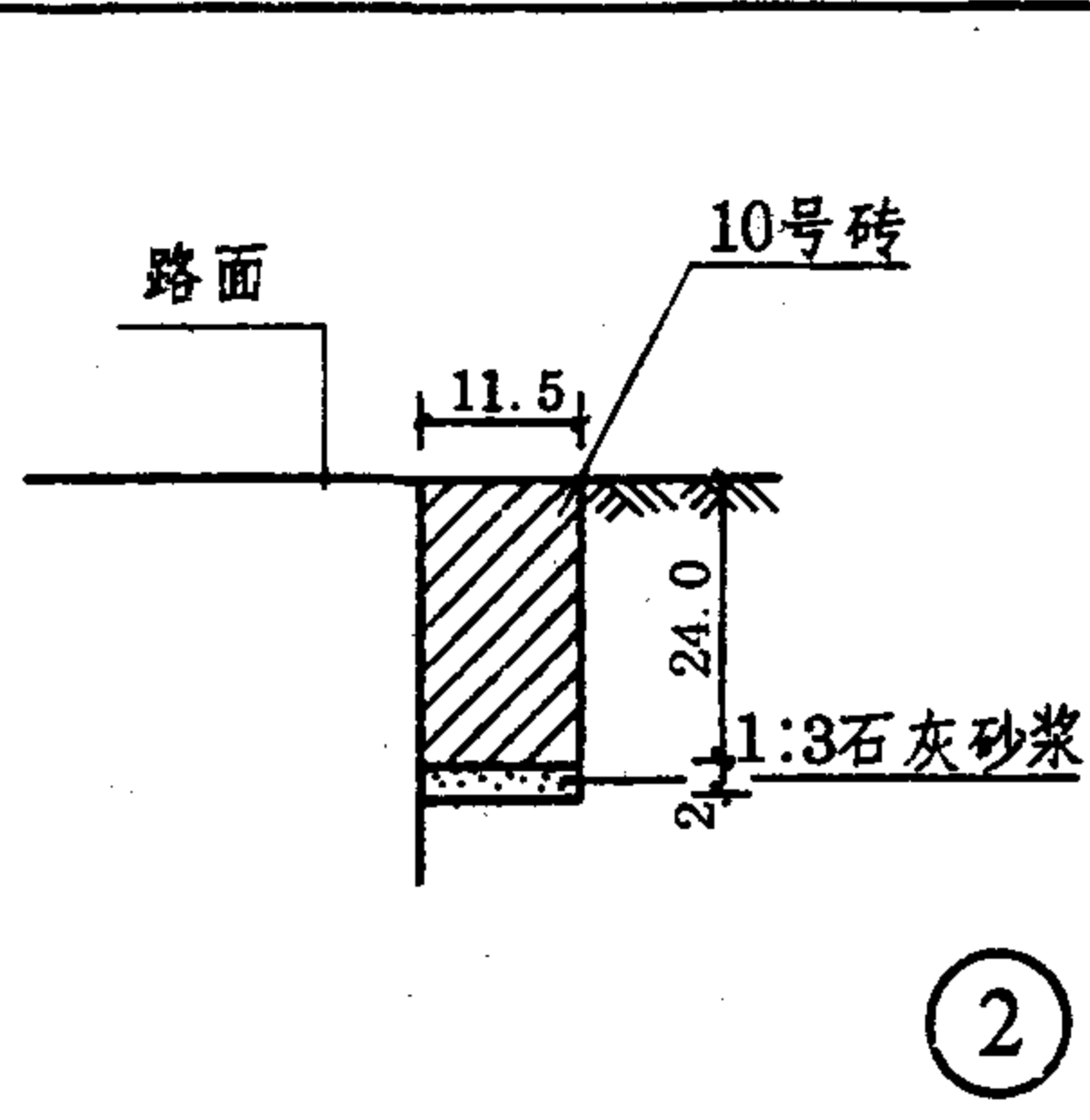
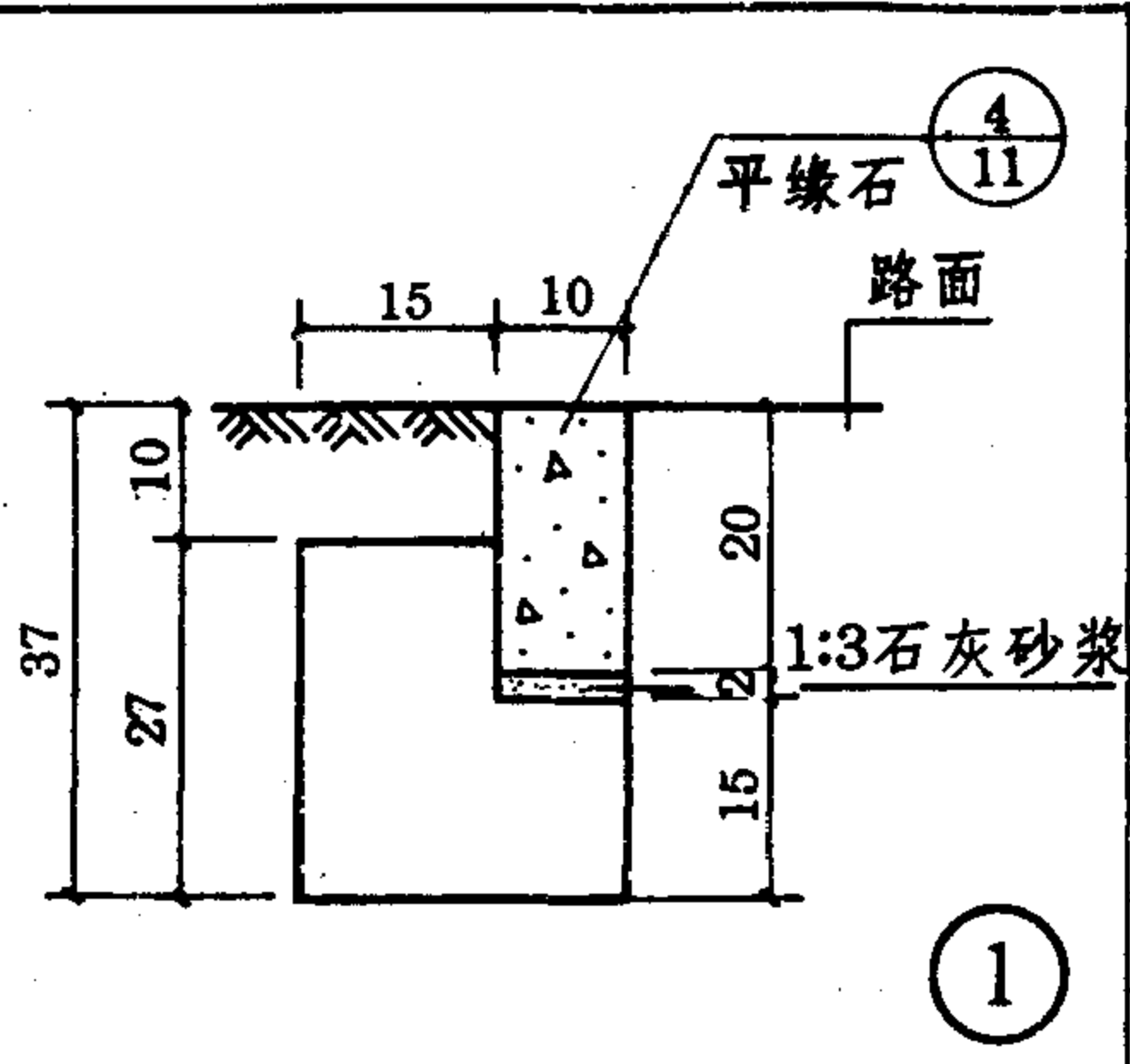


注: h如不注明为10cm

6

普通立缘石型式及安装图

图集号	93J007-6
页 次	8



每米工程及材料数量表

安装详图	石灰土 (m ³)	1:3 石灰砂浆 (m ³)	1:3 水泥砂浆 (m ³)	平 缘 石 (节)	7.5 号 砖 (块)	石 灰 (kg)	水 泥 (kg)	中 砂 (m ³)	路缘石体积 (m ³)	路缘石重量 (kg)
①	0.0555	0.002	0.0002	2	—	9.31	0.0759	0.0022	0.0099 23.76	
③	0.0208	0.001	0.0001	4	—	3.54	0.0237	0.001	0.0015 3.68	
⑤	0.03	—	0.0001	2	—	4.80	0.0474	—	0.0062 14.85	
⑥	0.02	0.001	0.0002	—	4	3.41	0.0925	0.0012		

说明: 1. 本图尺寸单位为厘米。

2. 平缘石之间用1:3水泥砂浆挤浆后勾缝, 缝宽0.5cm。

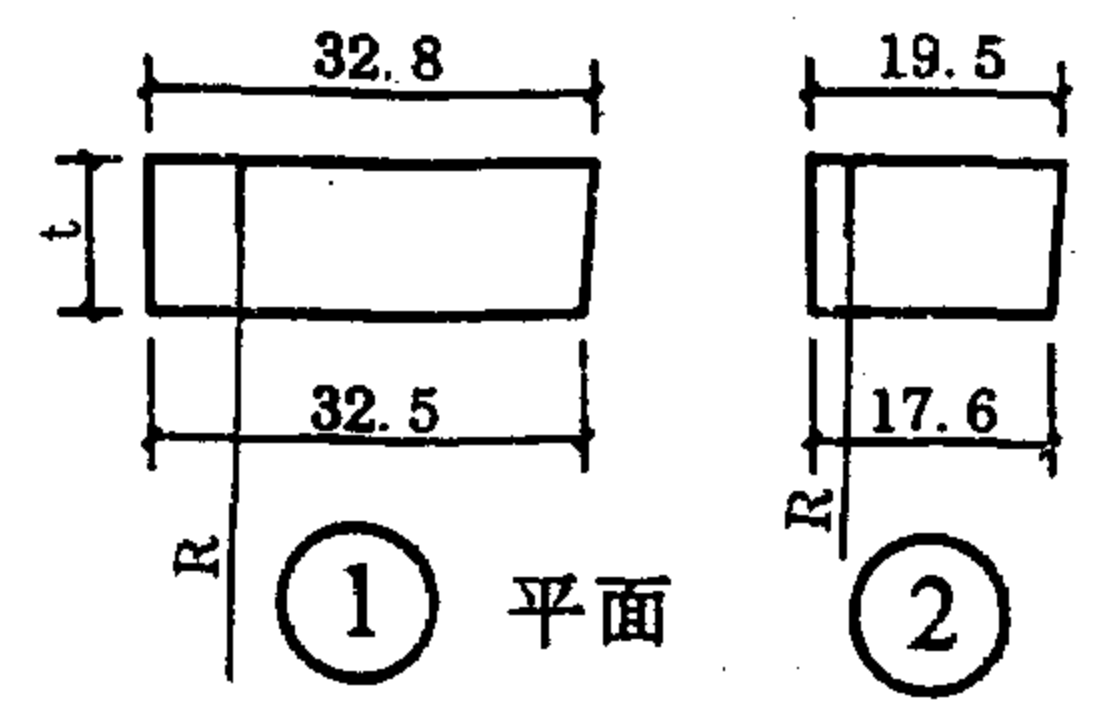
3. 平缘石基础及平缘石内侧均为石灰土, 石灰用量为12%。必要时可采用10号混凝土。路面基层如延伸在平缘石底部, 且厚度适合时, 平缘石底基础可不做, 只做平缘石内侧部分。

4. 当用于水泥混凝土路面时, 应在路缘石与路面之间涂沥青。

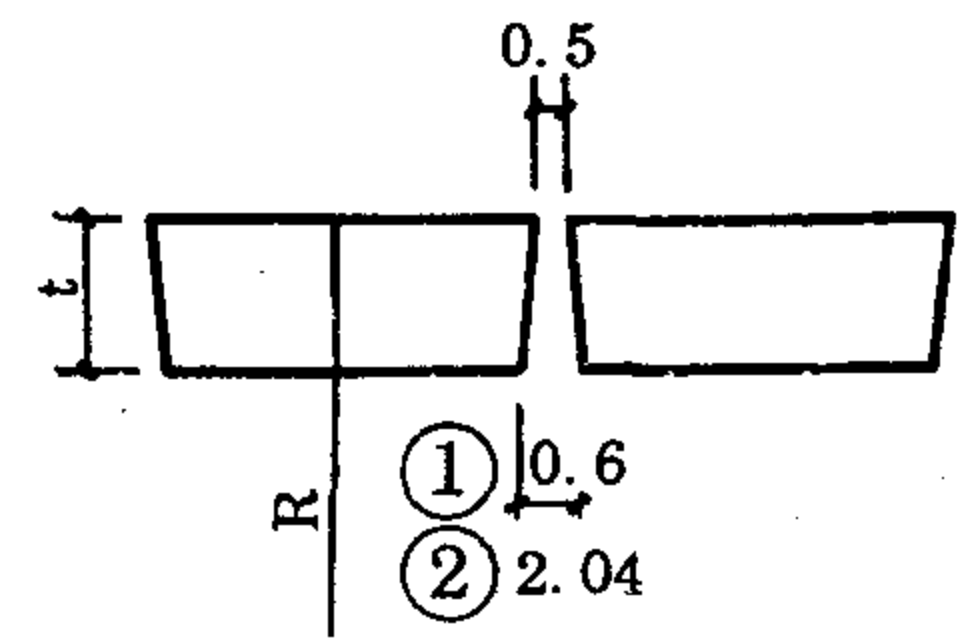
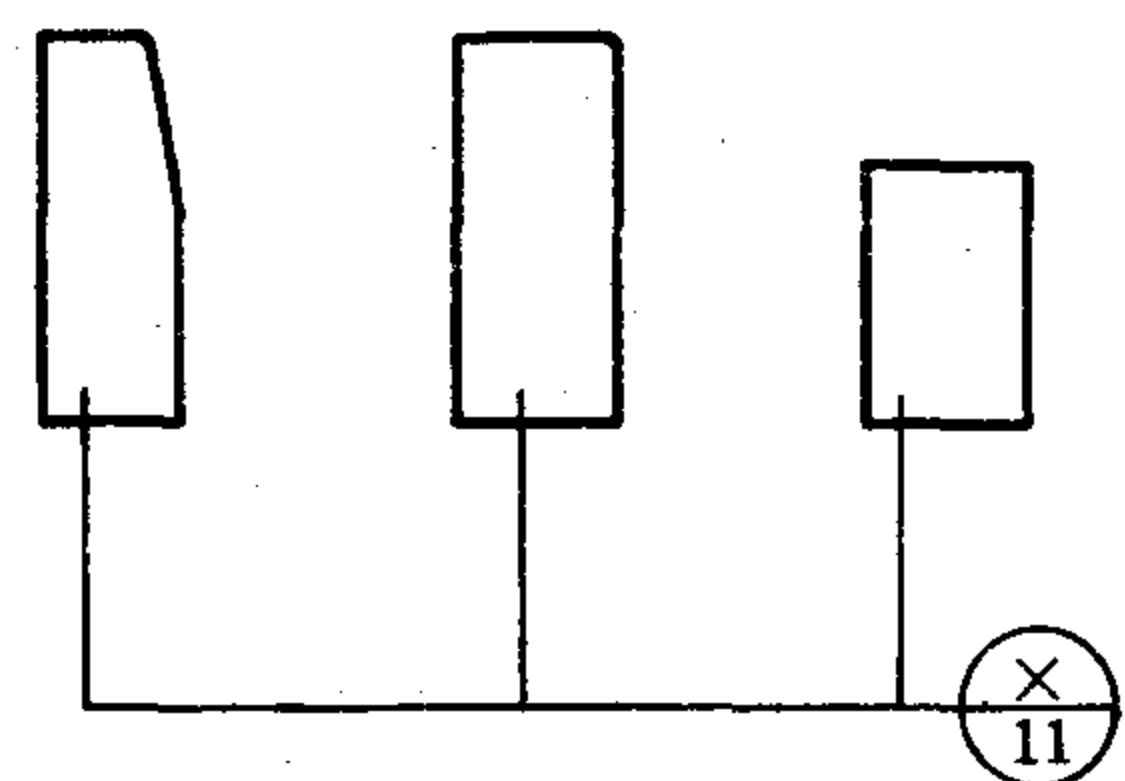
平缘石安装图

图集号 93J007-6
页次 9

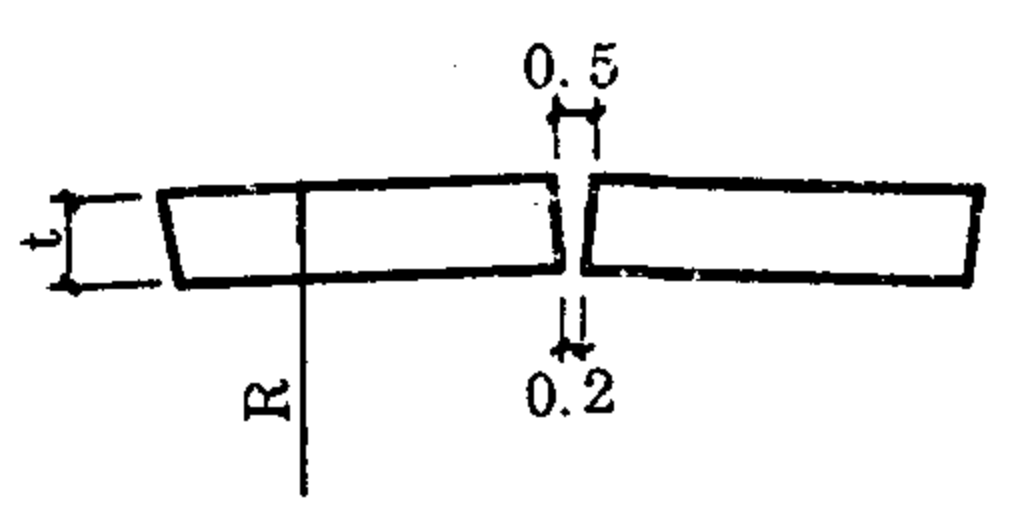
林 郭
平 廖
掌 梁
敏 炜
李 瑞
敬 敬
校 对
设 计
制 图



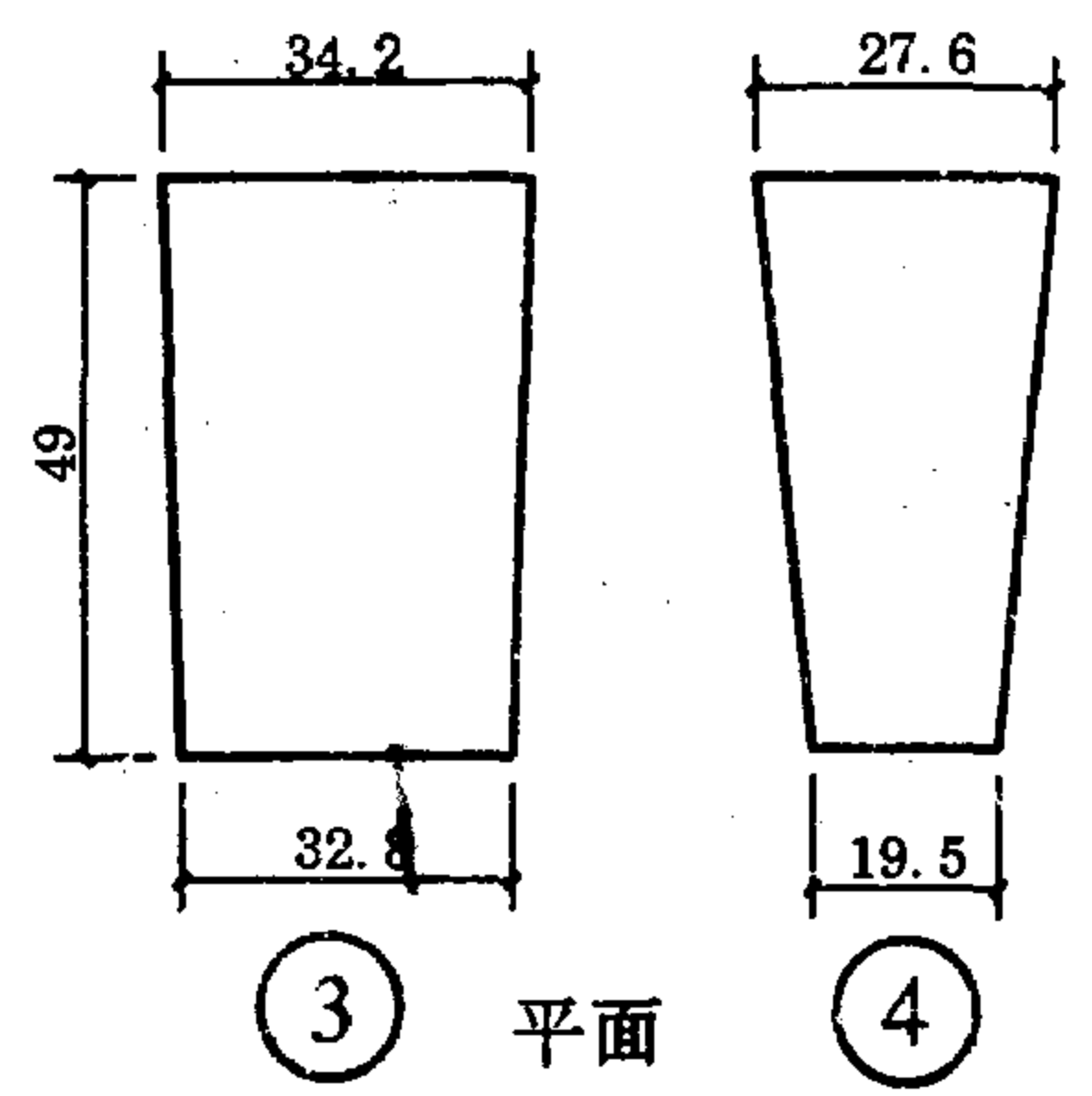
① 平面 ②
R=12m (每米3节) R=1.2m (每米5节)



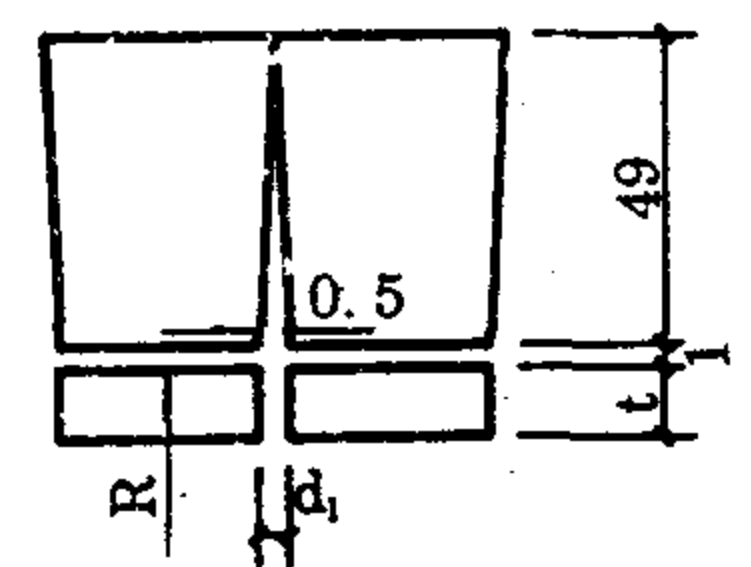
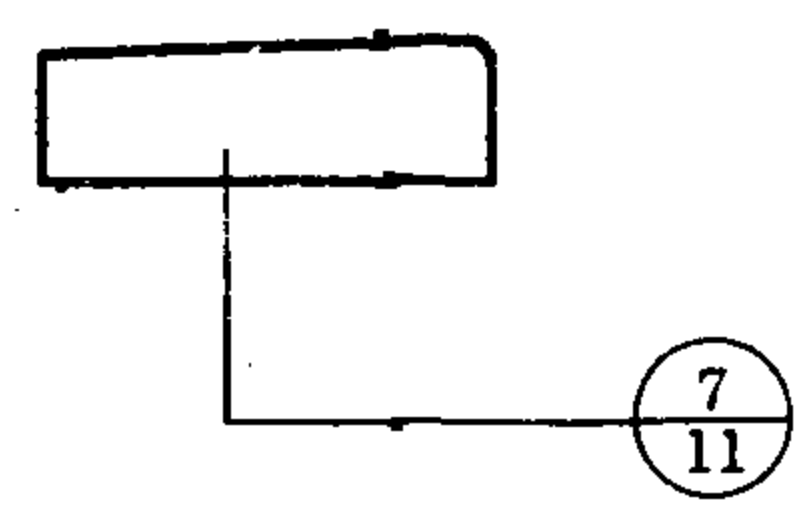
无平石弯道路缘石最大半径安装图



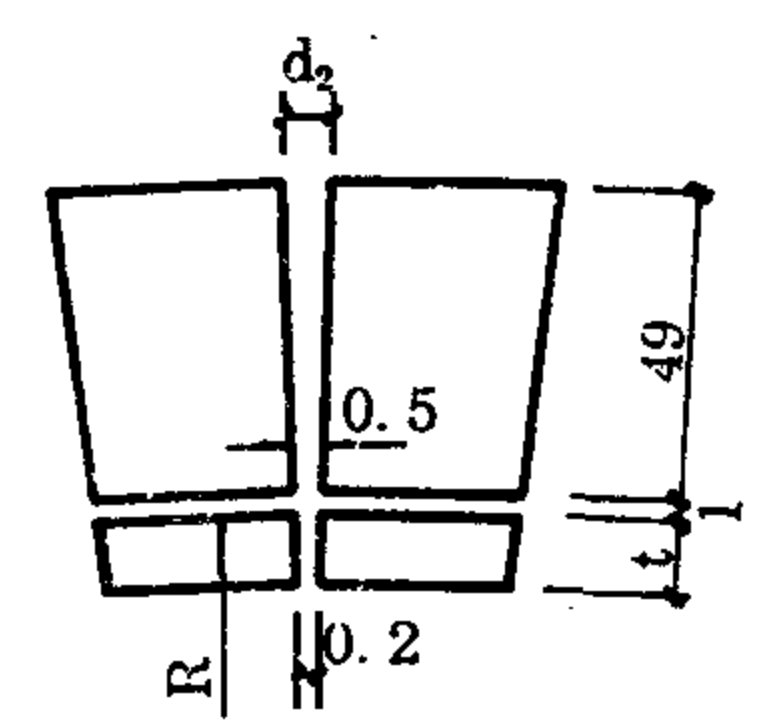
无平石弯道路缘石最小半径安装图



③ 平面 ④



有平石弯道路缘石最大半径安装图



有平石弯道路缘石最小半径安装图

路缘石适用转弯半径范围表

路缘石断面	路缘石及平石种类	适用范围						路缘石外侧缝宽1cm	
		无平石		有平石				无平石及有平石时最小半径(m)	有平石时d ₂
		最大半径(m)	最小半径(m)	最大半径(m)	d ₁ (cm)	最小半径(m)	d ₂ (cm)		
8/10 × 30	路缘石、平石	不限	16.67	不限	< 0.5	16.67	1.49	6.31	5.0
	弯道路缘石①, 平石③	16.67	5.55	18.50	0.62	5.55	2.10	3.07	5.1
	弯道路缘石②, 平石④	5.55	0.91	1.32	0.91	0.91	3.40	0.76	6.39
12 × 35	路缘石、平石	不限	20.0	不限	< 0.5	20.0	1.25	7.58	4.36
	弯道路缘石①, 平石④	20.0	6.66	18.5	0.58	6.66	1.45	3.68	4.18
	弯道路缘石②, 平石④	6.66	1.09	1.32	0.60	1.09	1.57	0.91	4.16

注
1. 无平石时弯道路缘石最大半径不限, 表值为使适用半径据衔接予以规定值。
2. 路缘石外侧缝宽1cm只限于个别情况下采用, 且应尽可能不设平石, 必须设平石时, 因隙缝过宽, 须用豆石混凝土填缝。
3. 平缘石及弯道平缘石 (厚10cm) 适用最大最小半径同无平石栏内各值。

每节弯道路缘石、平石体积及重量表

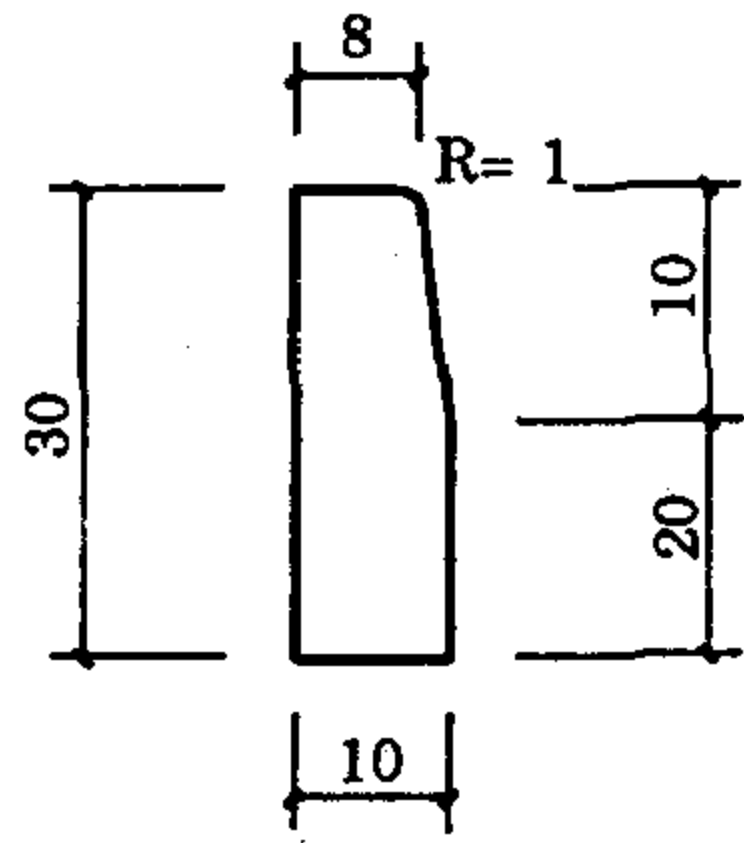
路缘石断面种类	体 积 (m ³)		重 量 (kg)	
	弯道路缘石每节长32.8cm	弯道路缘石每节长19.5cm	弯道路缘石每节长32.8cm	弯道路缘石每节长19.5cm
8/10 × 30立缘石	0.0095	0.0054	22.7	12.9
12 × 30立缘石	0.0132	0.0075	31.7	18.0
12 × 35立缘石	0.0137	0.0078	32.9	18.7
10 × 20平缘石	0.0065	0.0037	15.7	8.9
平 石	0.0181	0.0127	43.3	30.5

说明: 1. 本图尺寸单位为厘米。
2. 本图索引应与直线段部分索引相互配合。

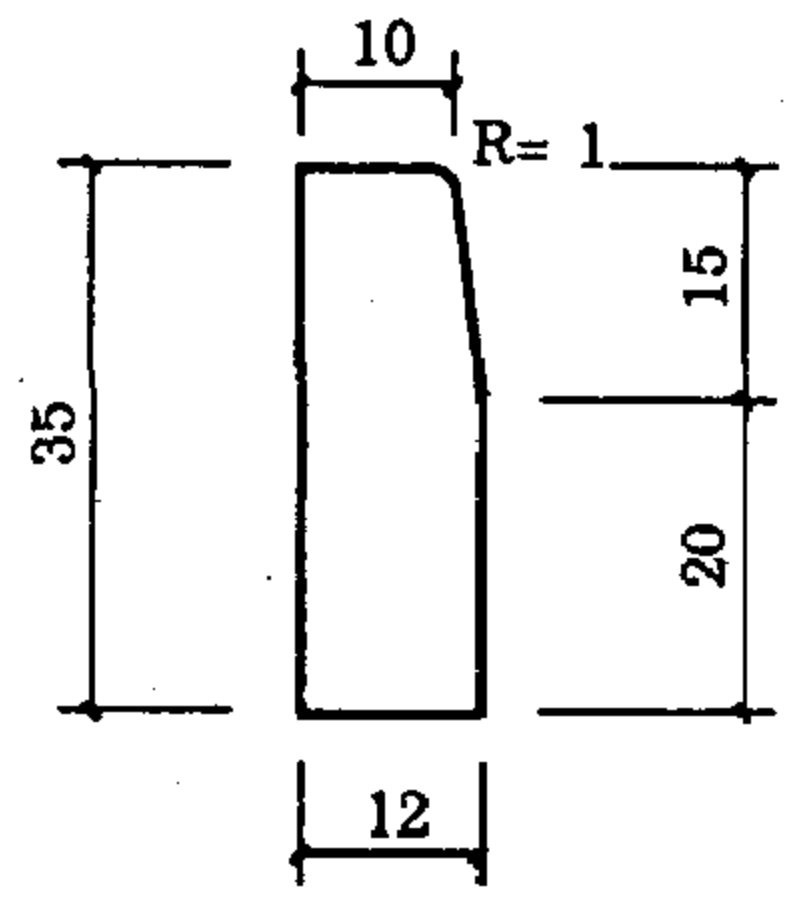
弯道路缘石平石型式及安装图

图集号	93J007-6
页 次	10

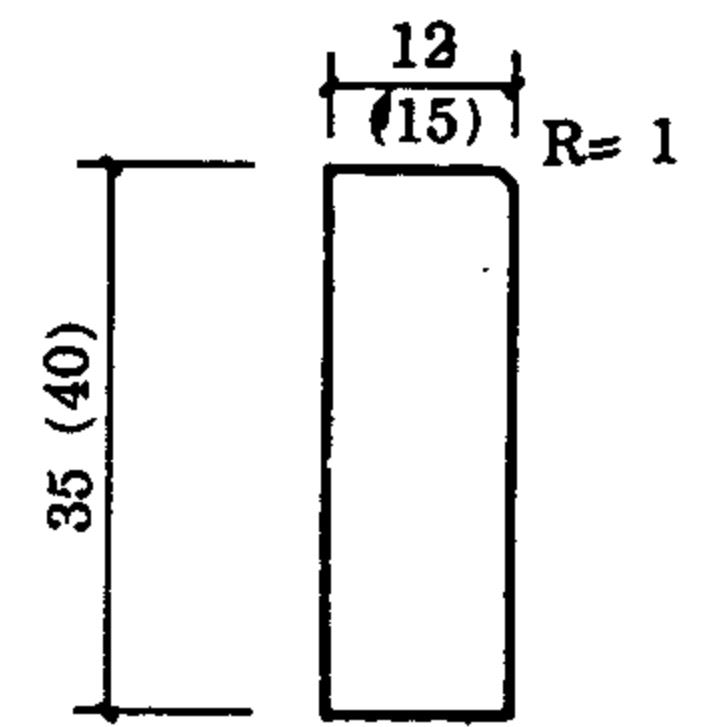
立缘石



① $\frac{8}{10} \times 30 \times 49.5$

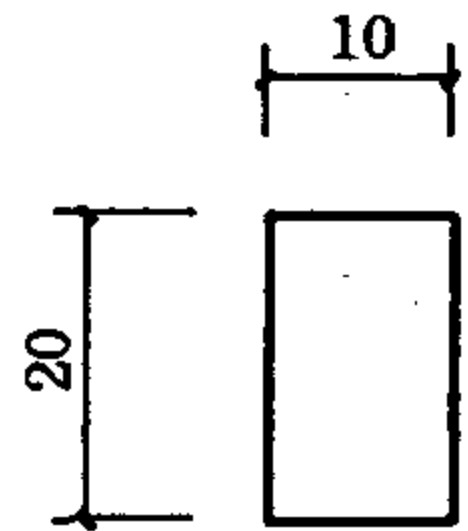


② $\frac{10}{12} \times 35 \times 49.5$

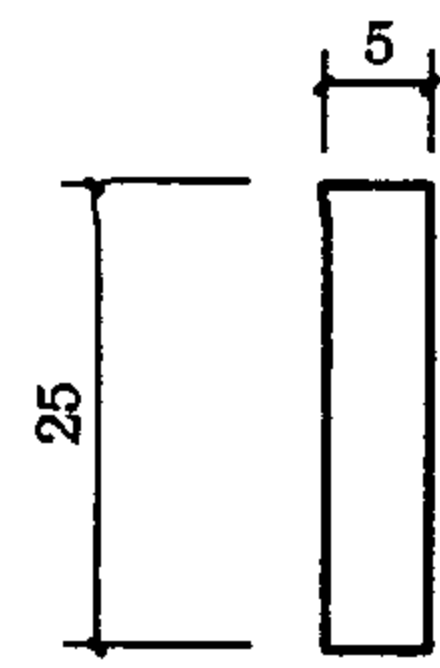


③① 31型: 12×35×49.5
③② 32型: 15×40×49.5

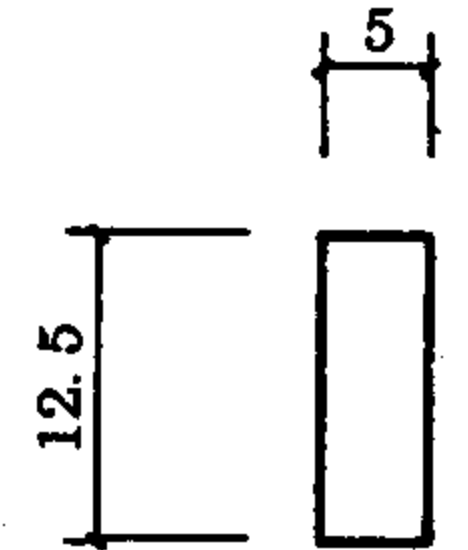
平缘石



④ 10×20×49.5

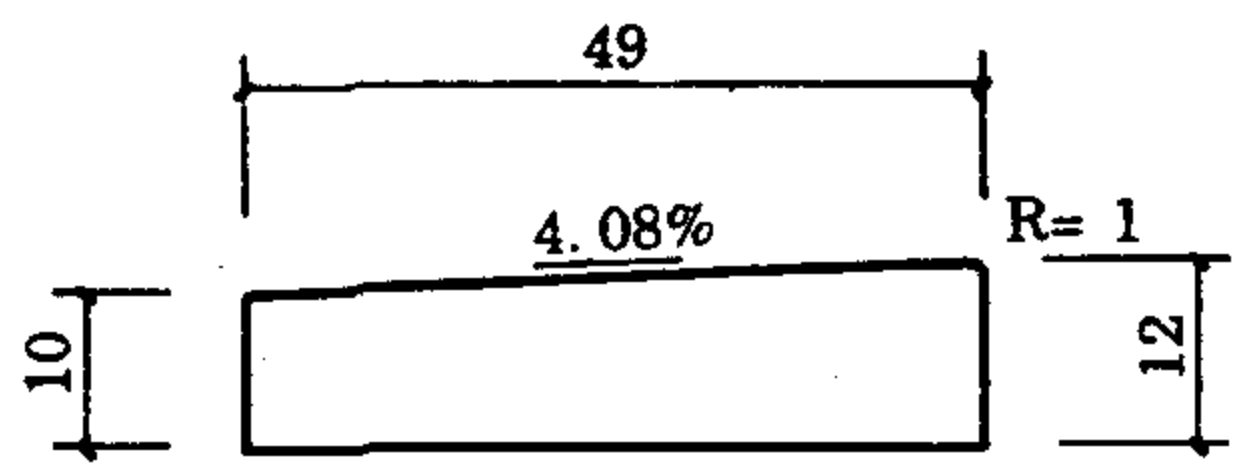


⑤ 5×25×49.5

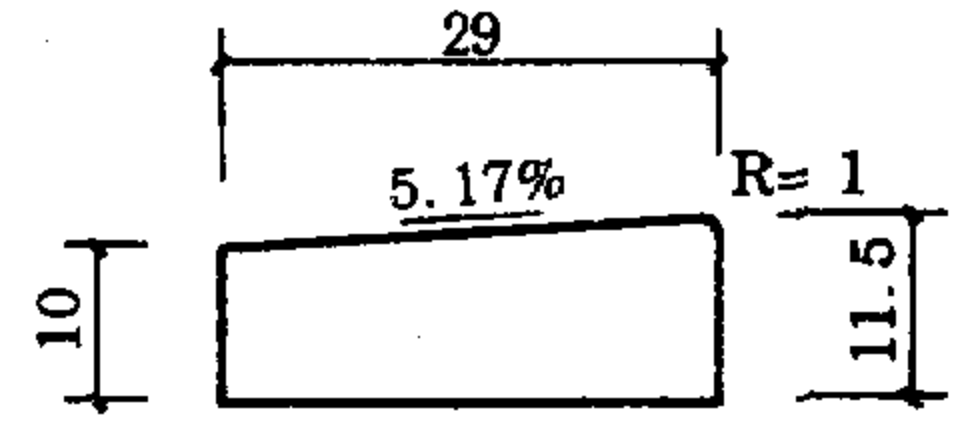


⑥ 5×12.5×24.5

平石



⑦ $\frac{10}{12} \times 49 \times 49.5$



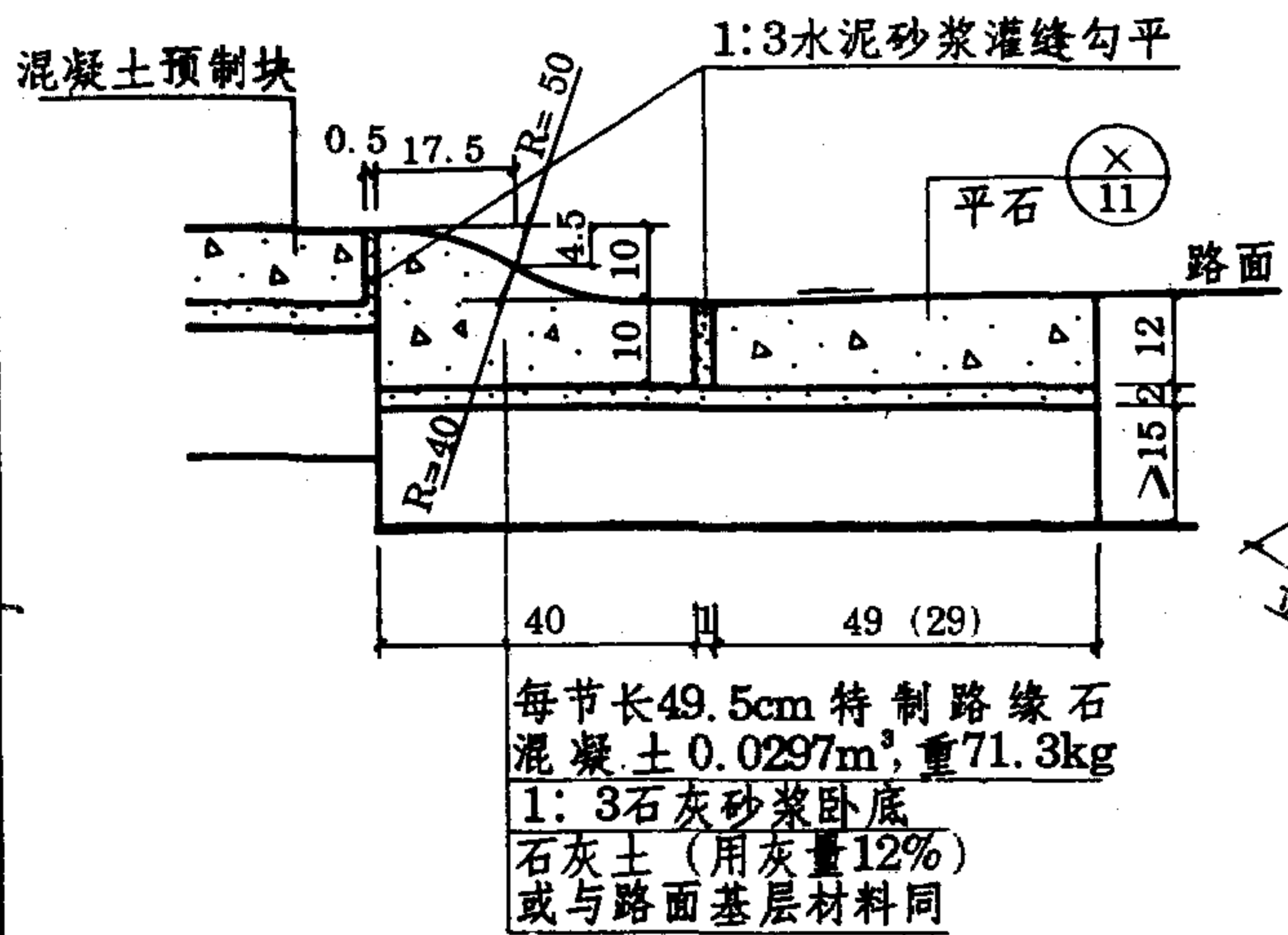
⑧ $\frac{10}{11.5} \times 29 \times 49.5$

说明: 1. 本图尺寸单位为厘米。
 2. 路缘石及平石为30号混凝土预制块。
 ⑤、⑥人行道路缘石为20号豆石混凝土预制块。
 3. ①适用于路缘石顶高出路面10cm。
 ②、③①用于路缘石顶高出路面15cm。③②用于路缘石顶高出路面20cm。平石用于宽度、纵坡小或厚结构道路。

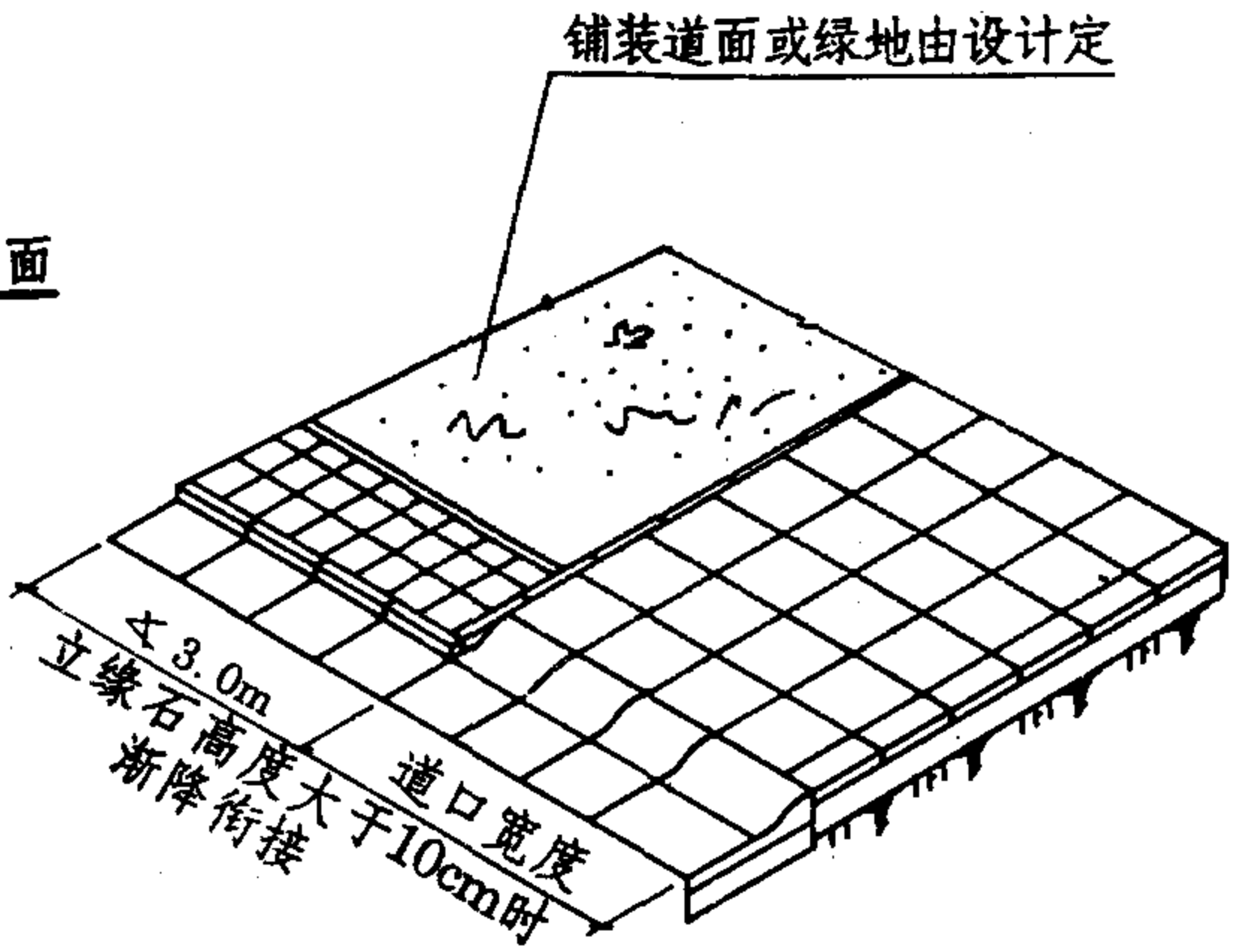
普通路缘石平石型式图

图集号	93J007-6
页次	11

林 郭
 平 庞 梁 李
 对 掌 焯 瑞
 计 敏 敬
 图
 校 设 制



安装大样图



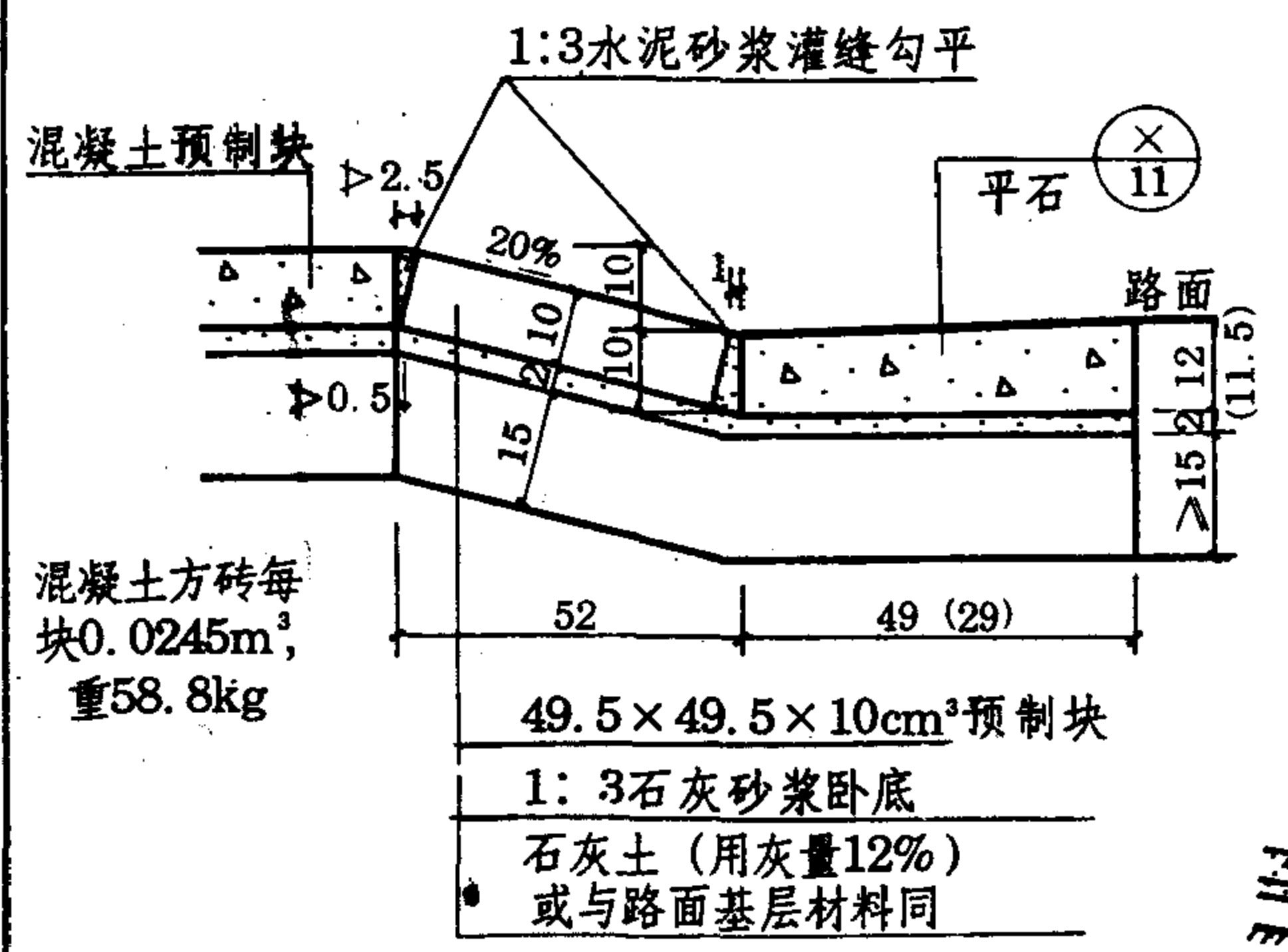
安装立体示意图

- ⑪ 有平石
- ⑫ 无平石

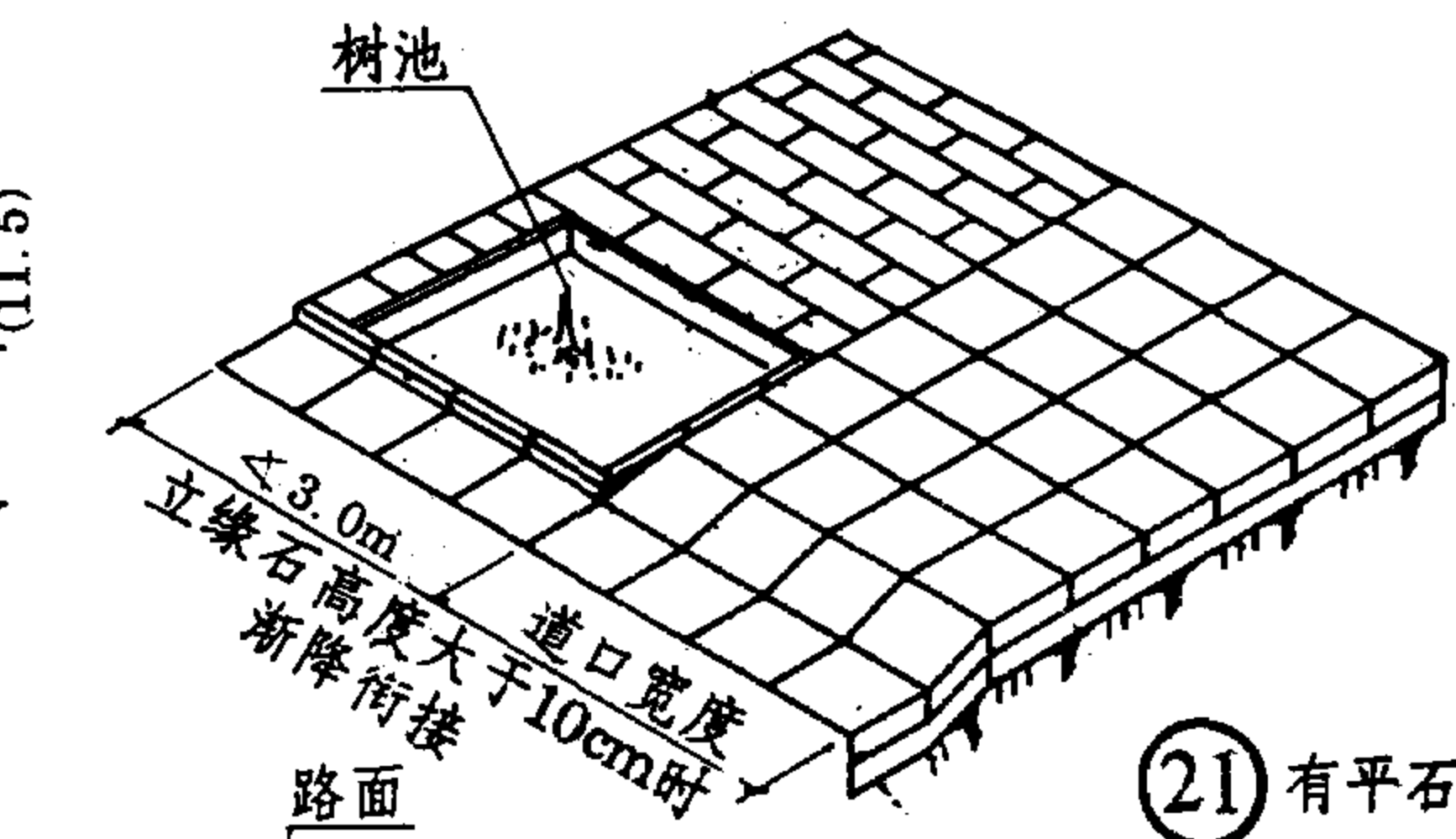
每米工程及材料数量表

路缘石 安装 类别	路缘石 或 预制块 (节)	平石 (节)	石 灰 土 (m ³)	1:3 石灰砂浆 (m ³)	1:3 水泥砂浆 (m ³)
⑪	2	2	0.135	0.018	0.00265
⑫	2	—	0.06	0.009	0.0006
⑰	2	2	0.153	0.0204	0.00457
⑱	2	—	0.078	0.0104	0.0015

- 说明: 1. 本图尺寸单位除注明外均为厘米。
 2. ⑪ ⑫ 做法用于永久性的道口、车库门前以及路侧停车场的边缘。当为半永久性的道口或预制特种路缘石有困难时可采用 ⑰、⑱ 做法。
 3. 混凝土方砖及特种路缘石采用30号混凝土预制。如有平石,平石型式与直线部分所采用的平石相同,是否设平石由设计确定。
 4. 道口路缘石底基础均为石灰土,石灰用量均为12%。亦可使路面基层延伸到路缘石底部,路缘石底基础由基层材料代替。
 5. 当路面材料为现浇混凝土或其它路面材料时,与路缘石或方砖相接应不留隙缝。



安装大样图



安装立体示意图

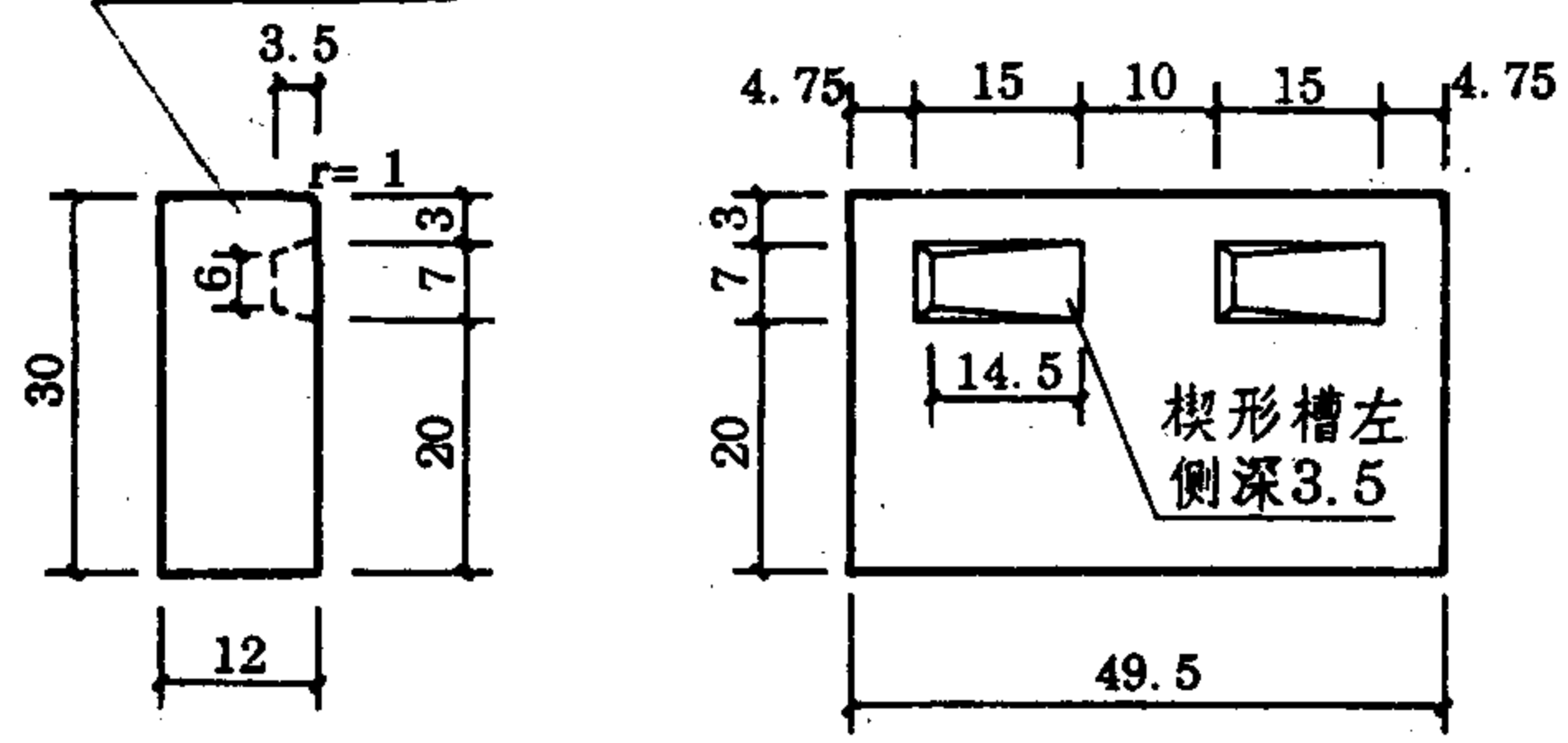
- ⑰ 有平石
- ⑱ 无平石

≥10 (无平石做法)

道口路缘石构造及安装图

图集号	93J007-6
页次	12

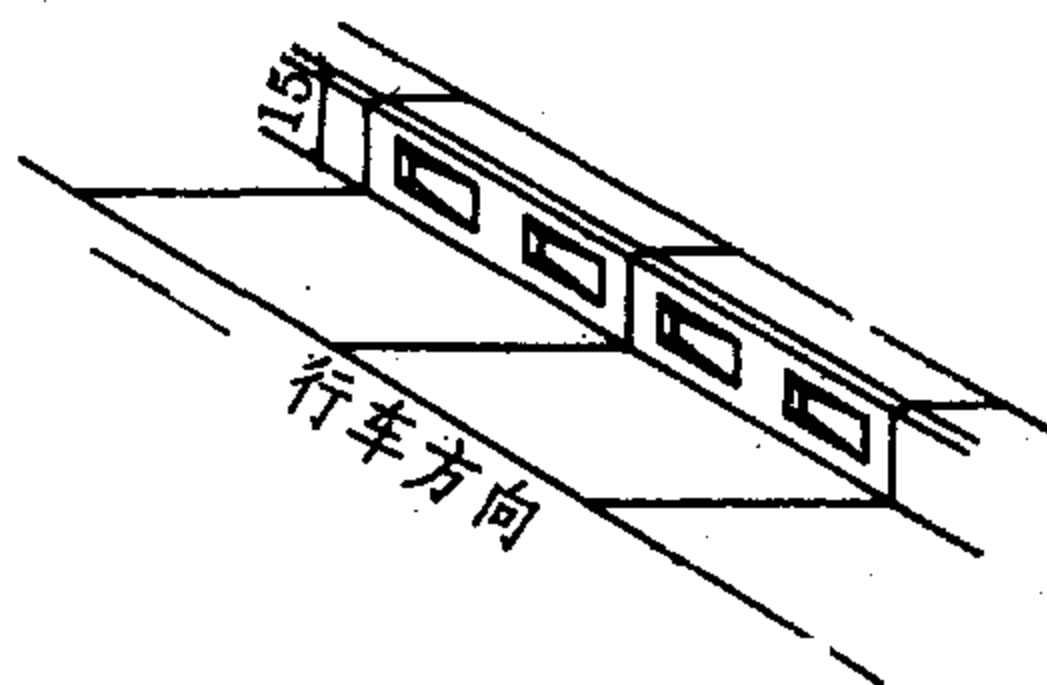
每节混凝土0.0175m³,
重42.00kg



反光路缘石

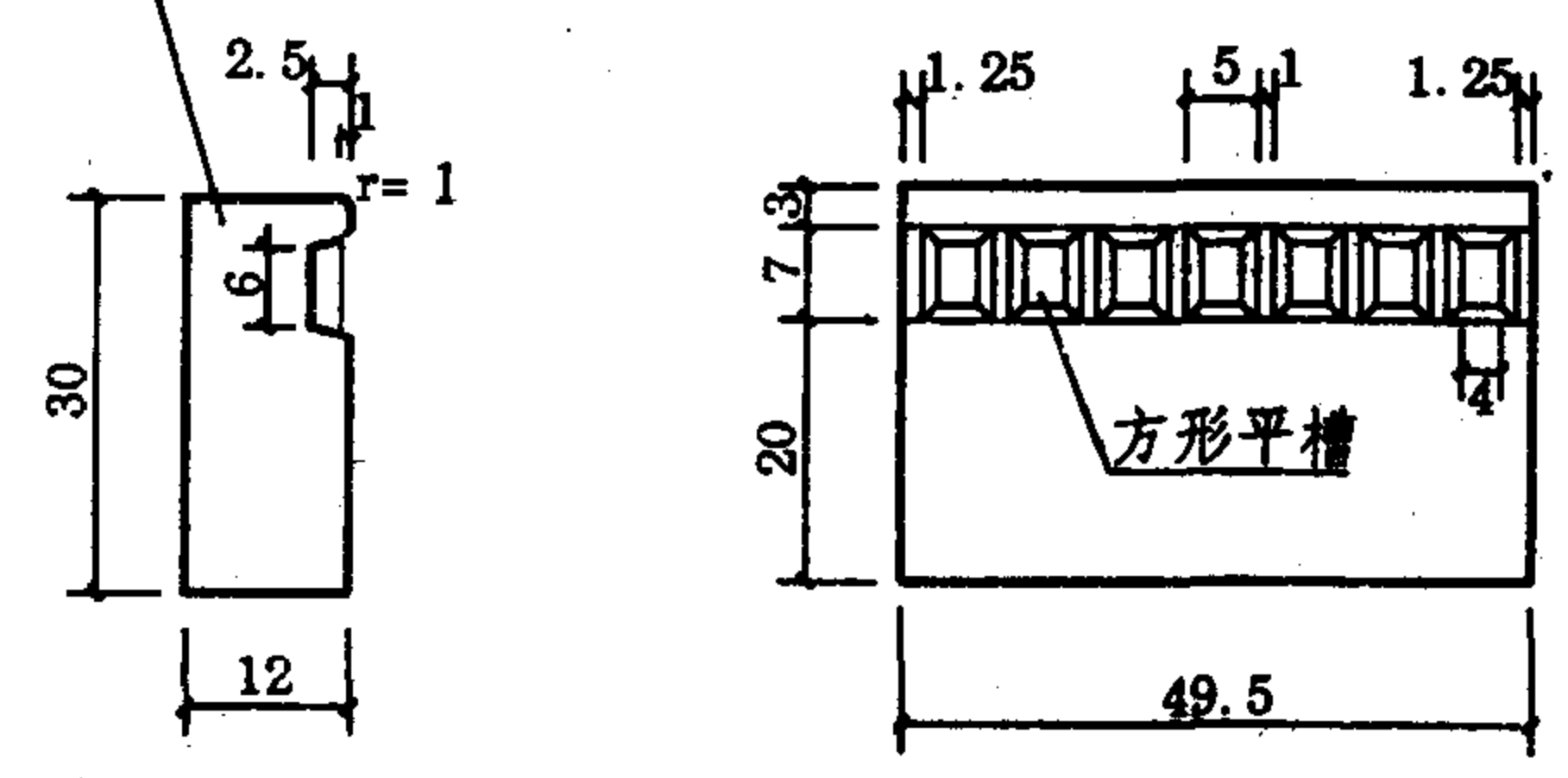
立面

安装立体示意图



①

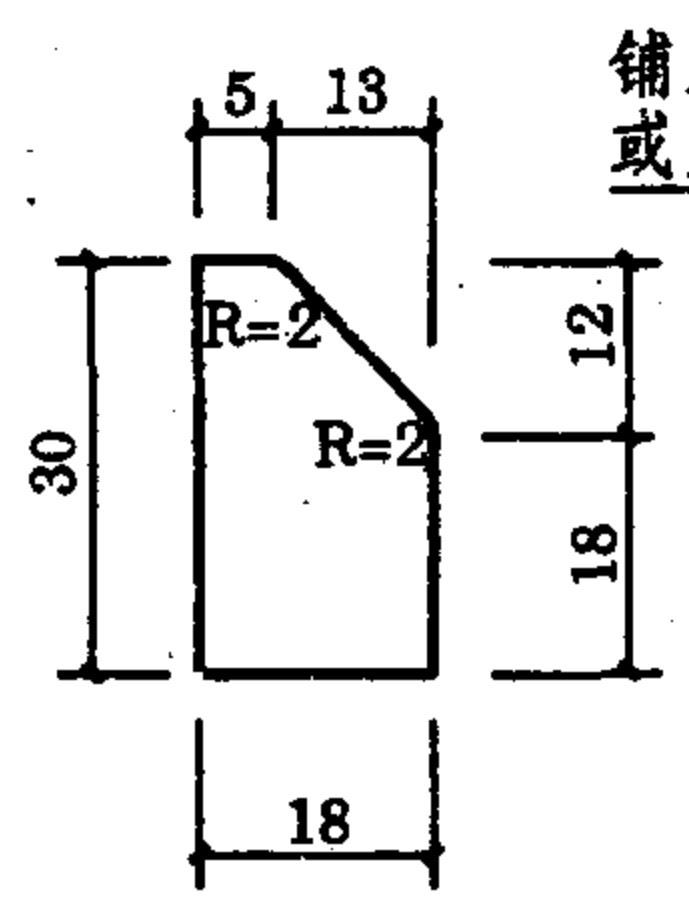
每节混凝土0.0173m³,
重41.54kg



反光路缘石

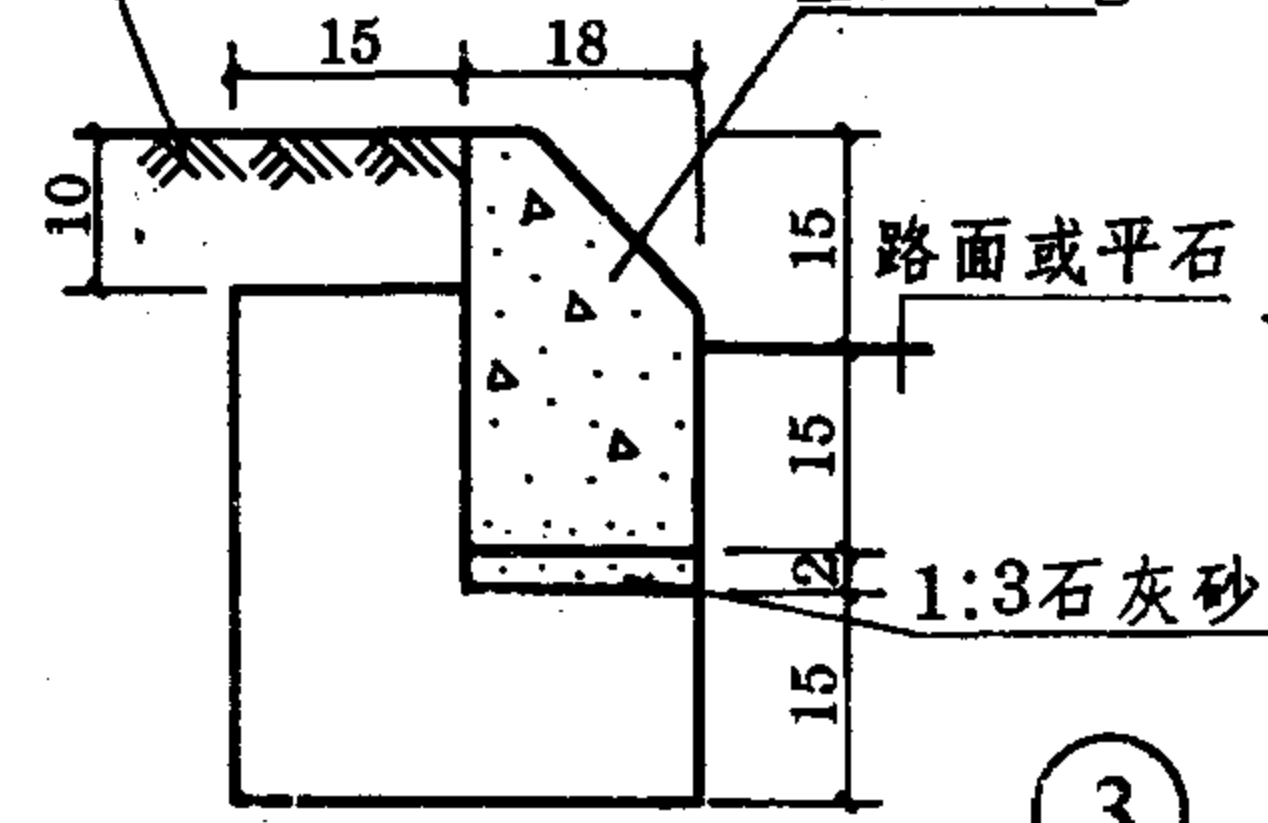
立面

②



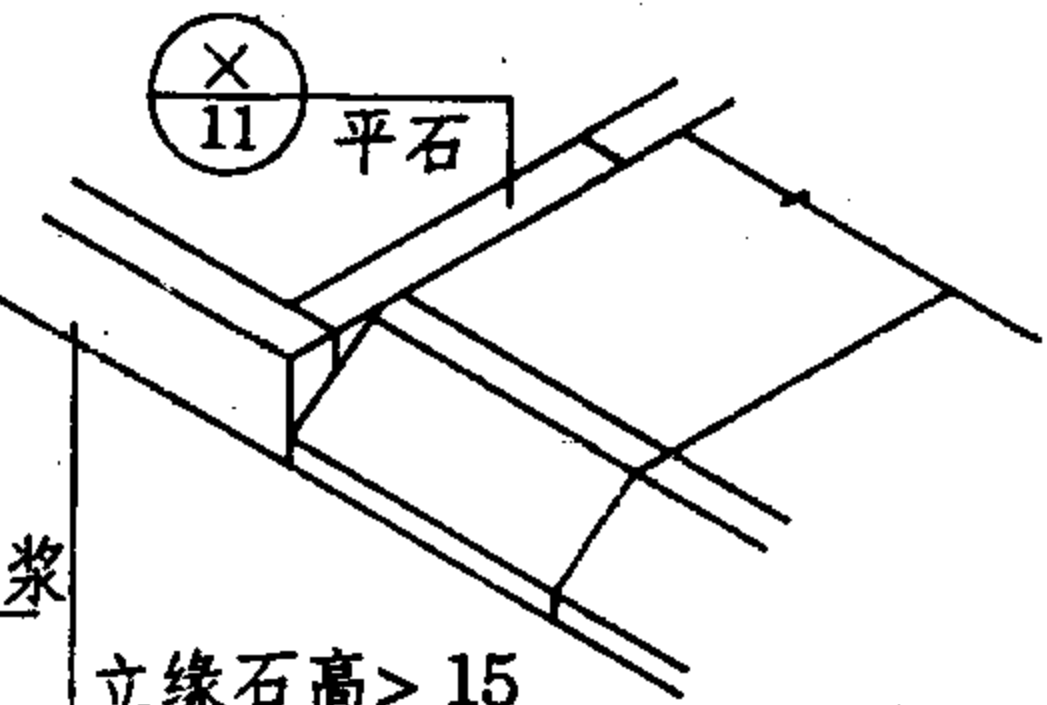
斜路缘石

铺装道面
或土道面



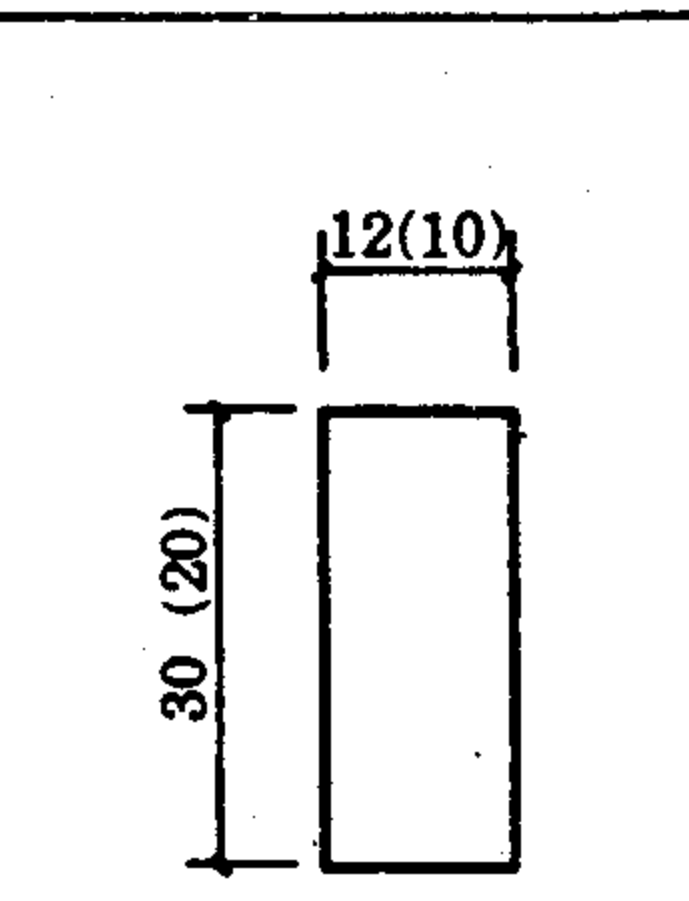
每节混凝土
0.023m³,
重54.89kg

斜路缘石安装立体示意



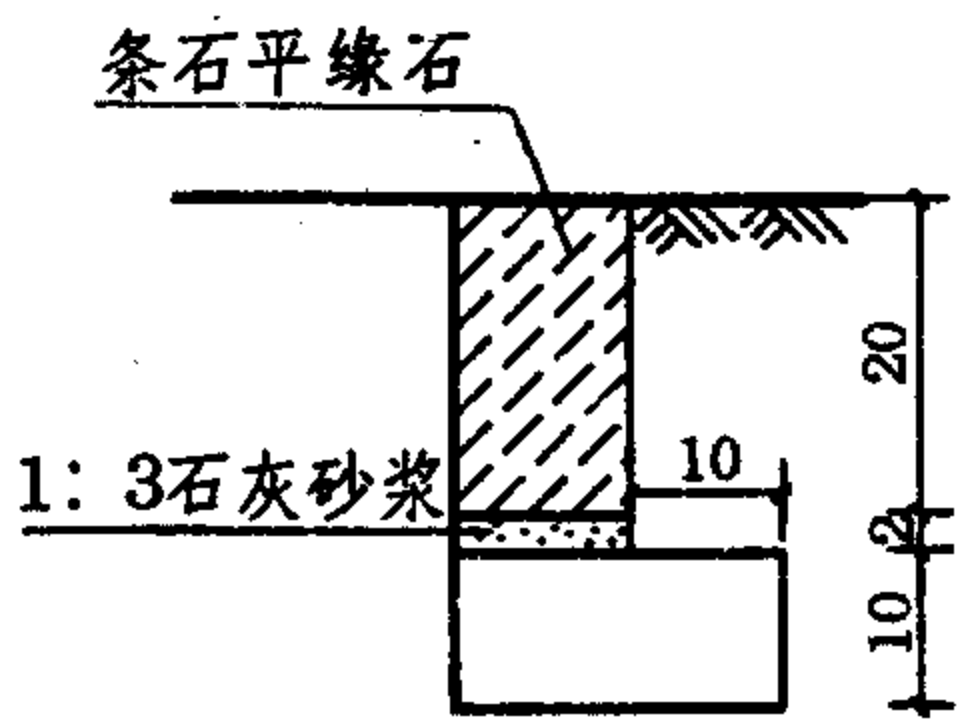
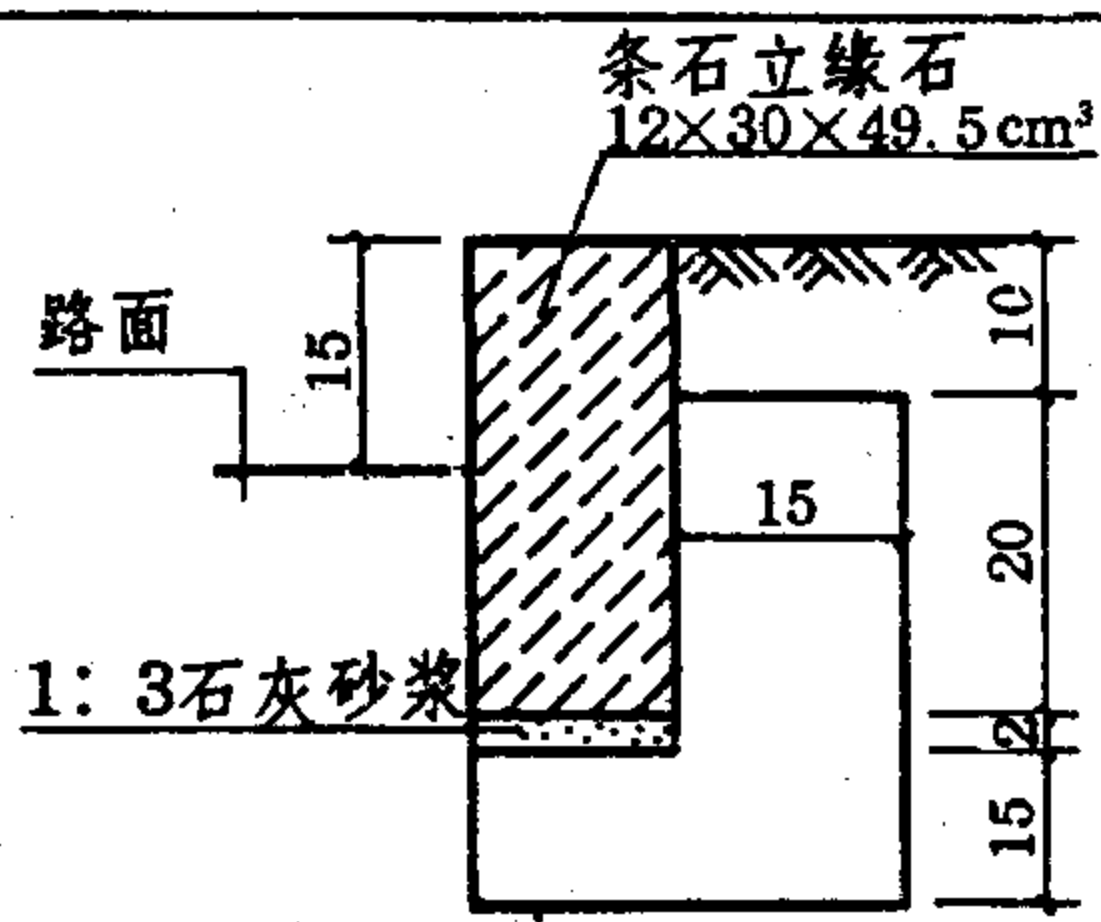
③

- 说明: 1. 本图尺寸以厘米计。斜路缘石用于路边临时性停车场的道口, 亦可用于不经常有车辆出入的巷口。
2. 反光路缘石用于需要提高路边缘能见度的路段。①、②为厚12cm的反光路缘石, 其它种断面型式的路缘石可参照本图设置反光槽。安装方法同普通路缘石, 见第7页。反光路缘石正面槽内涂反光剂或白漆, 楔形槽内可安装反光片, 路缘石长度每10m左右, 设反光路缘石1~2m。①型用于双向车道时, 楔形槽如图所示。单向车道时顺行车方向的左侧路缘石楔形槽方向则相反, 即右侧深入3.5cm。
3. 斜路缘石及反光路缘石采用30号混凝土预制, 每节长49.5cm, 缝宽0.5cm。以1:3水泥砂浆挤浆安装后勾缝。
4. 条石立缘石采用不低于60号(平缘石40号)粗琢条石, 外露及顶面部分半细琢, 每块长49.5cm, 采用1:3水泥砂浆砌筑、缝宽0.5cm。路缘石基础及路缘石内侧均用石灰土, 石灰用量为12%。亦可采用延伸基层的型式。



条石立(平)缘石

④

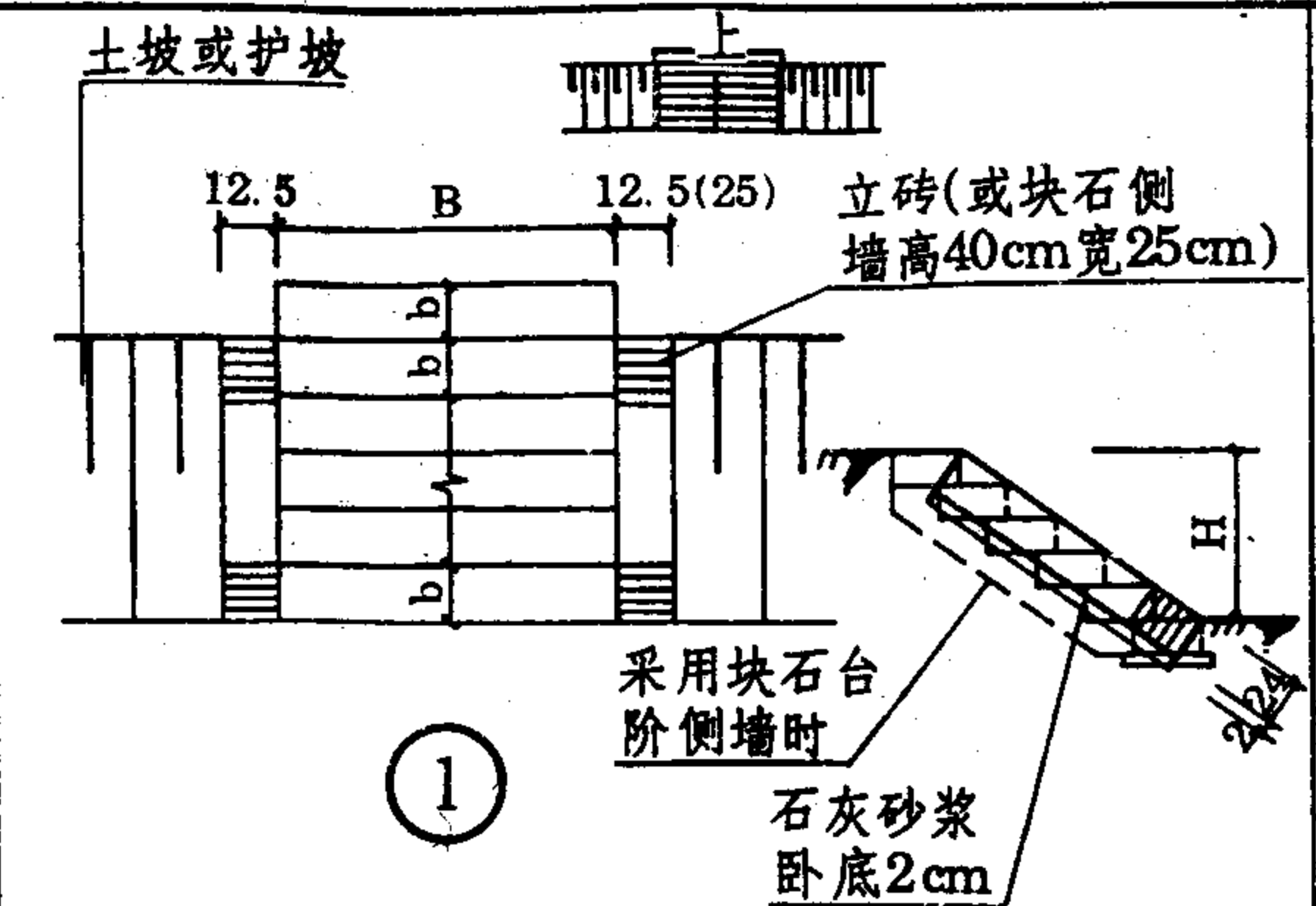


⑤

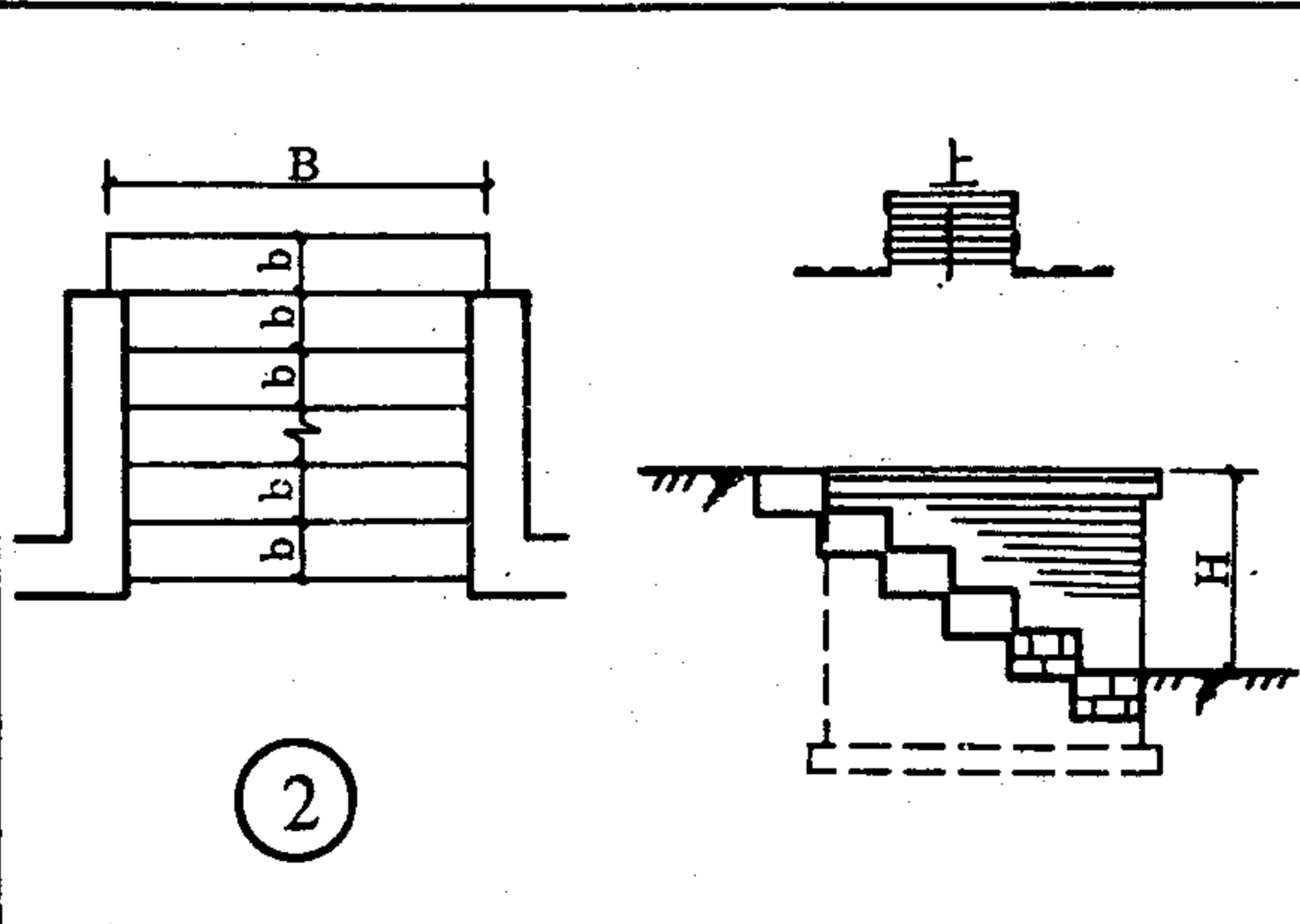
特种路缘石型式及安装图

图集号	93J007-6
页次	13

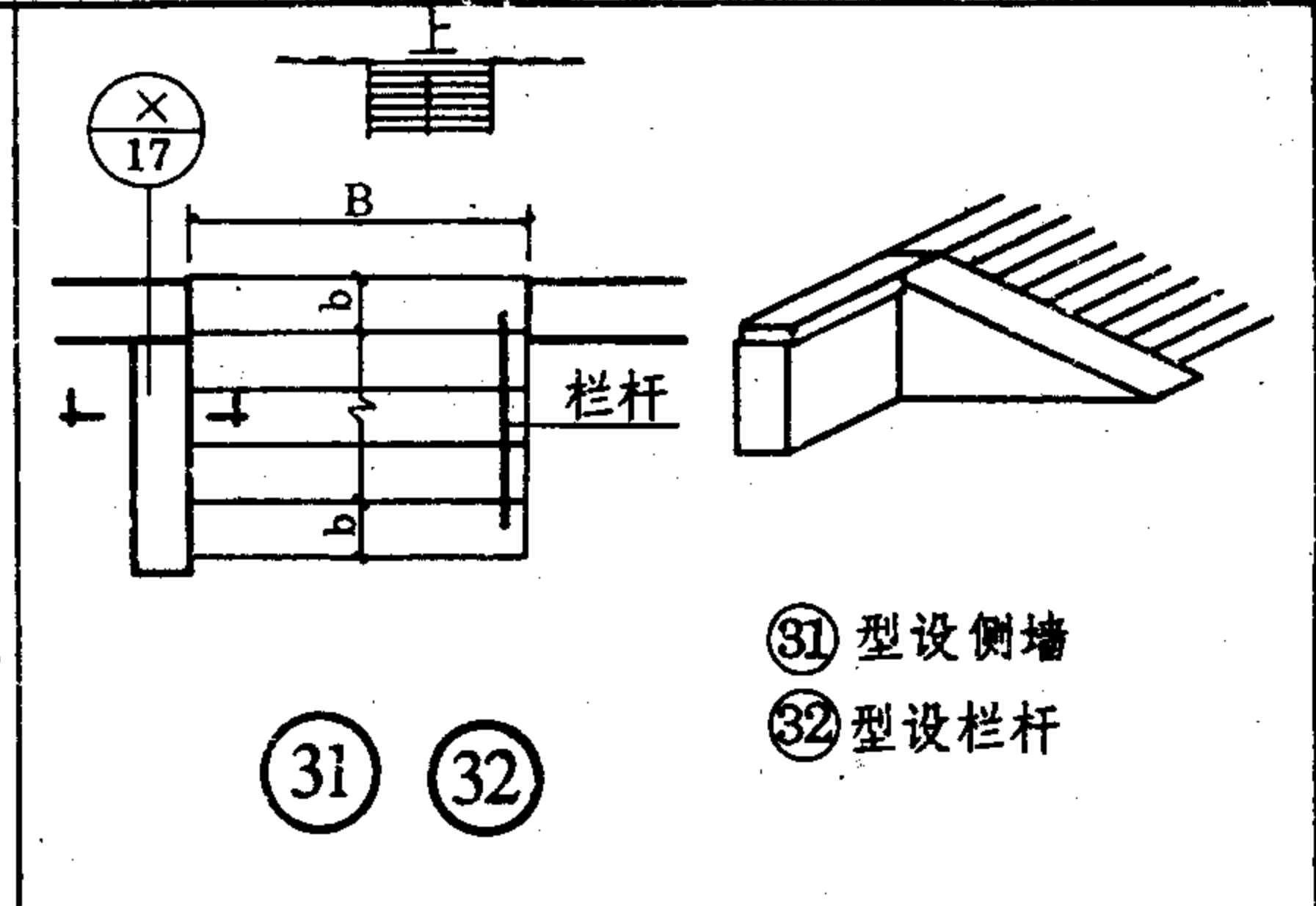
林 郭
平 庞
掌 梁
敏 炜
敬 敏
敬 瑞
敬 敬
校 对
设 计
制 图



1

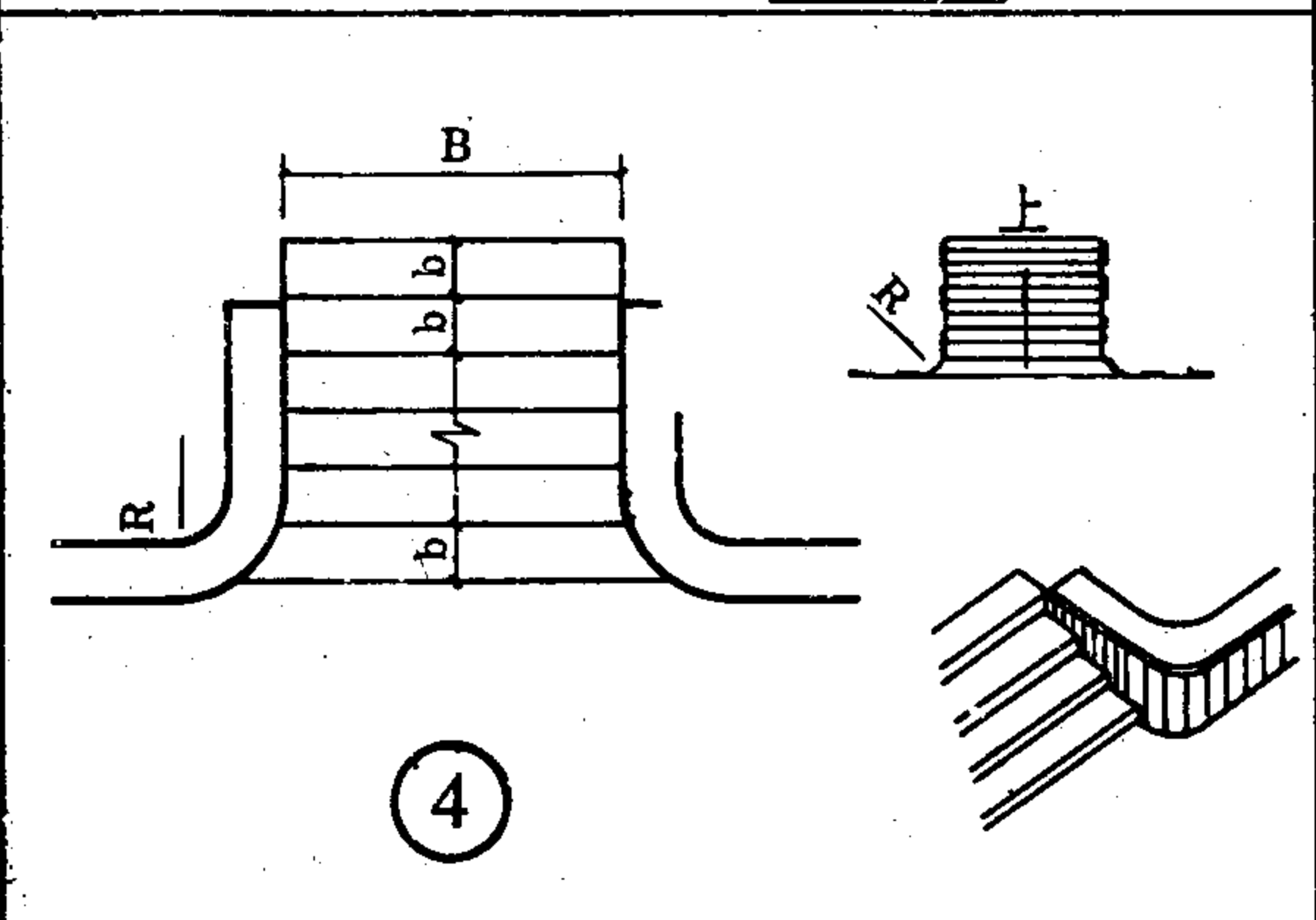


2

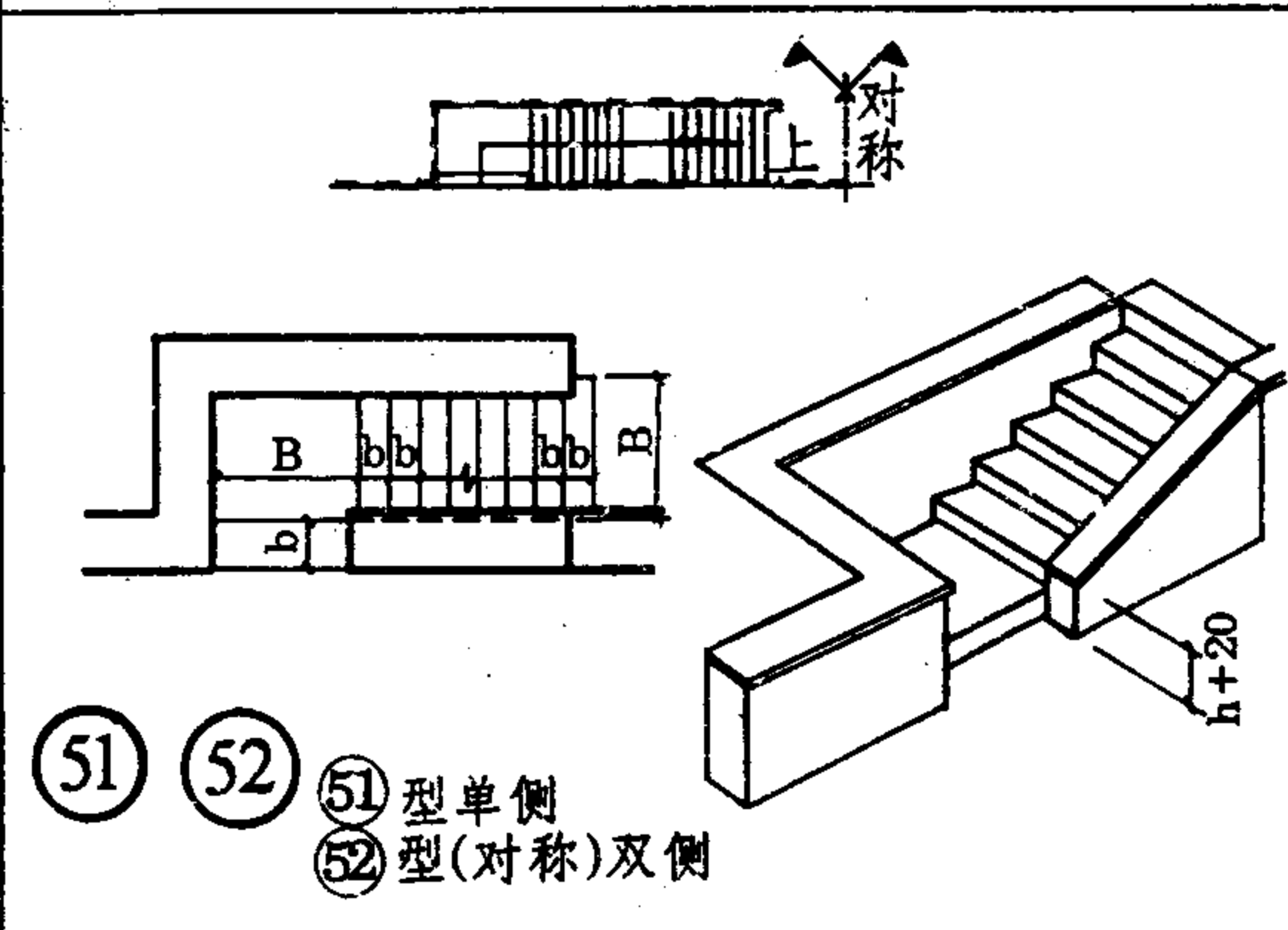


31 32

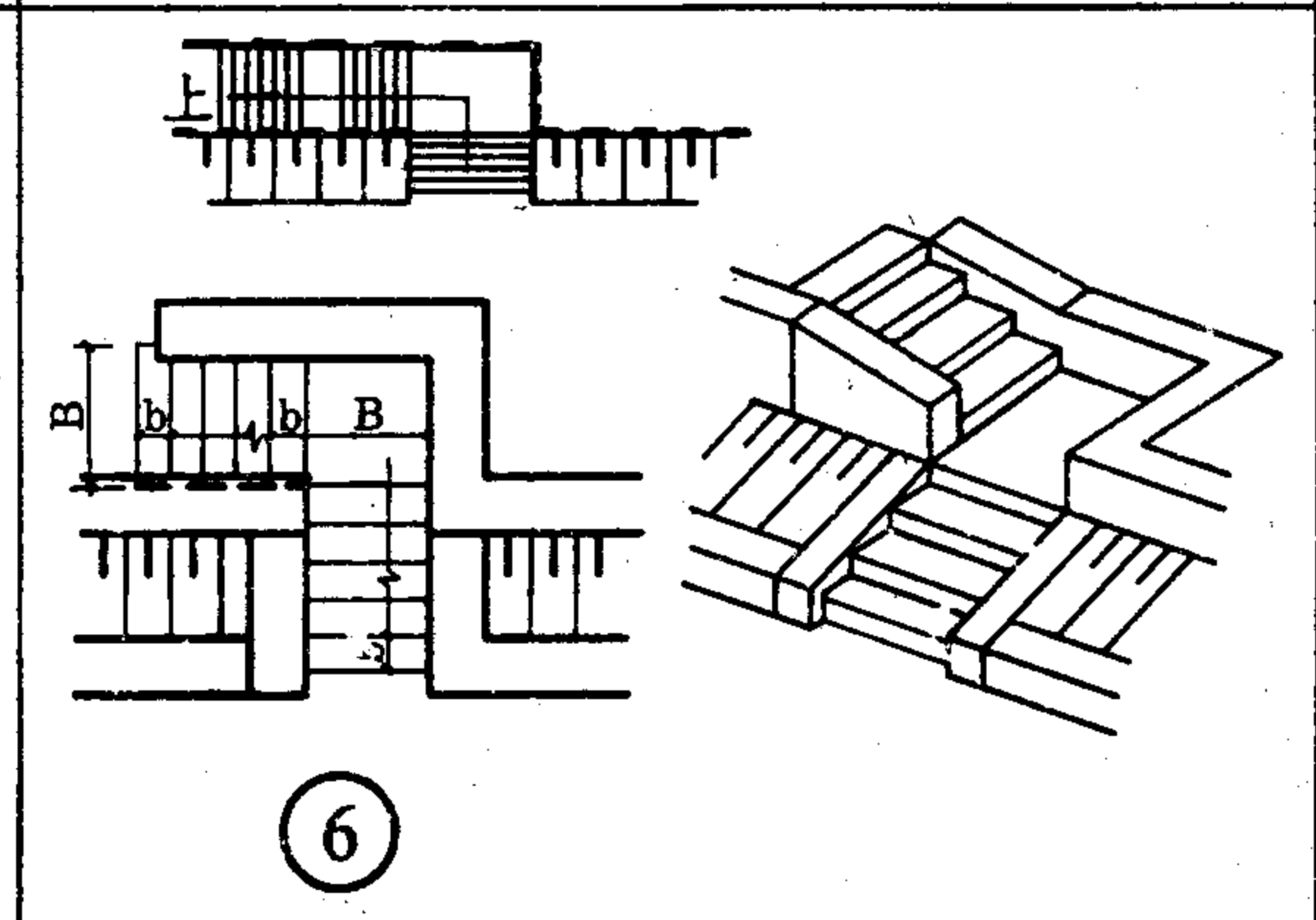
31型设侧墙
32型设栏杆



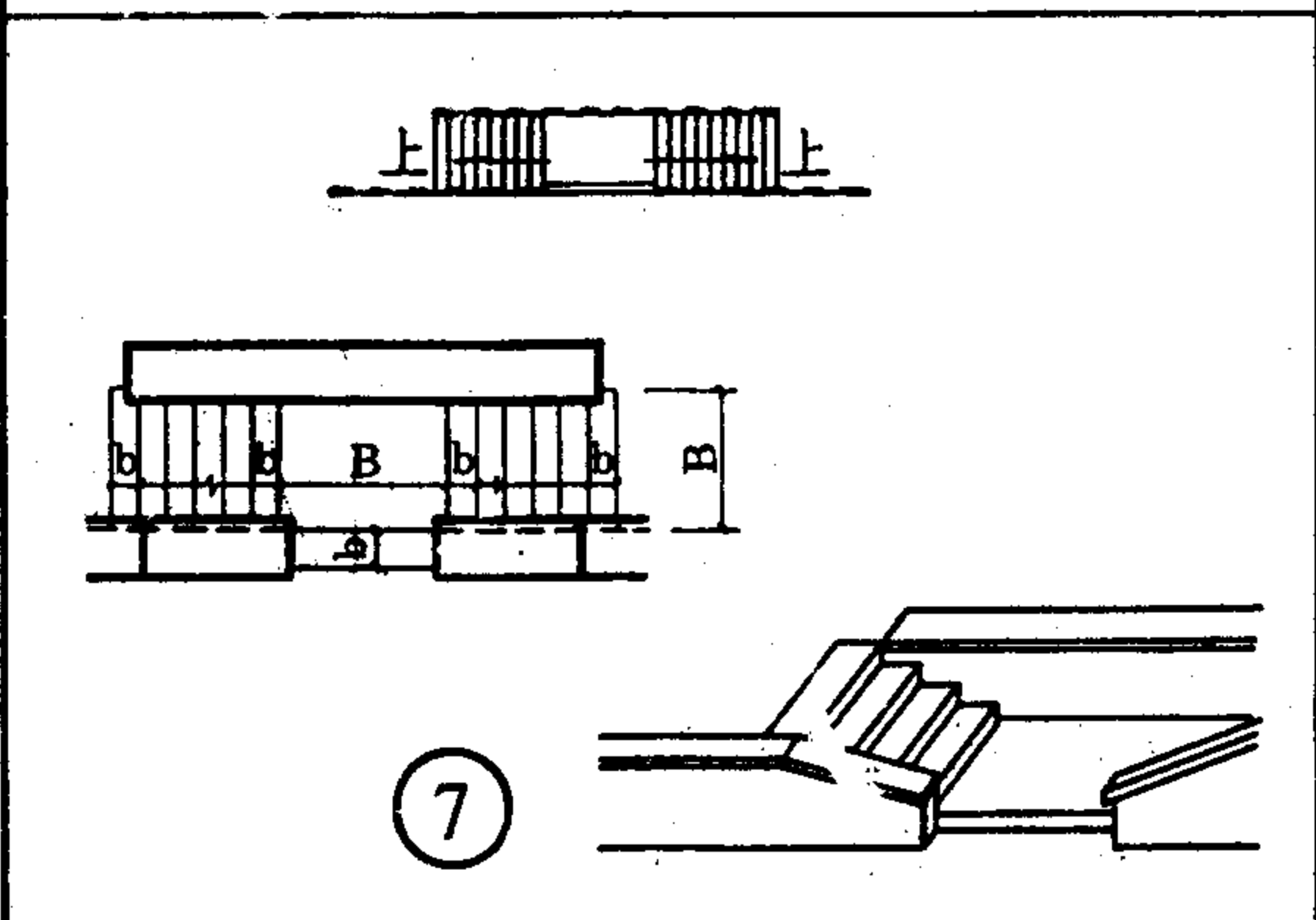
4



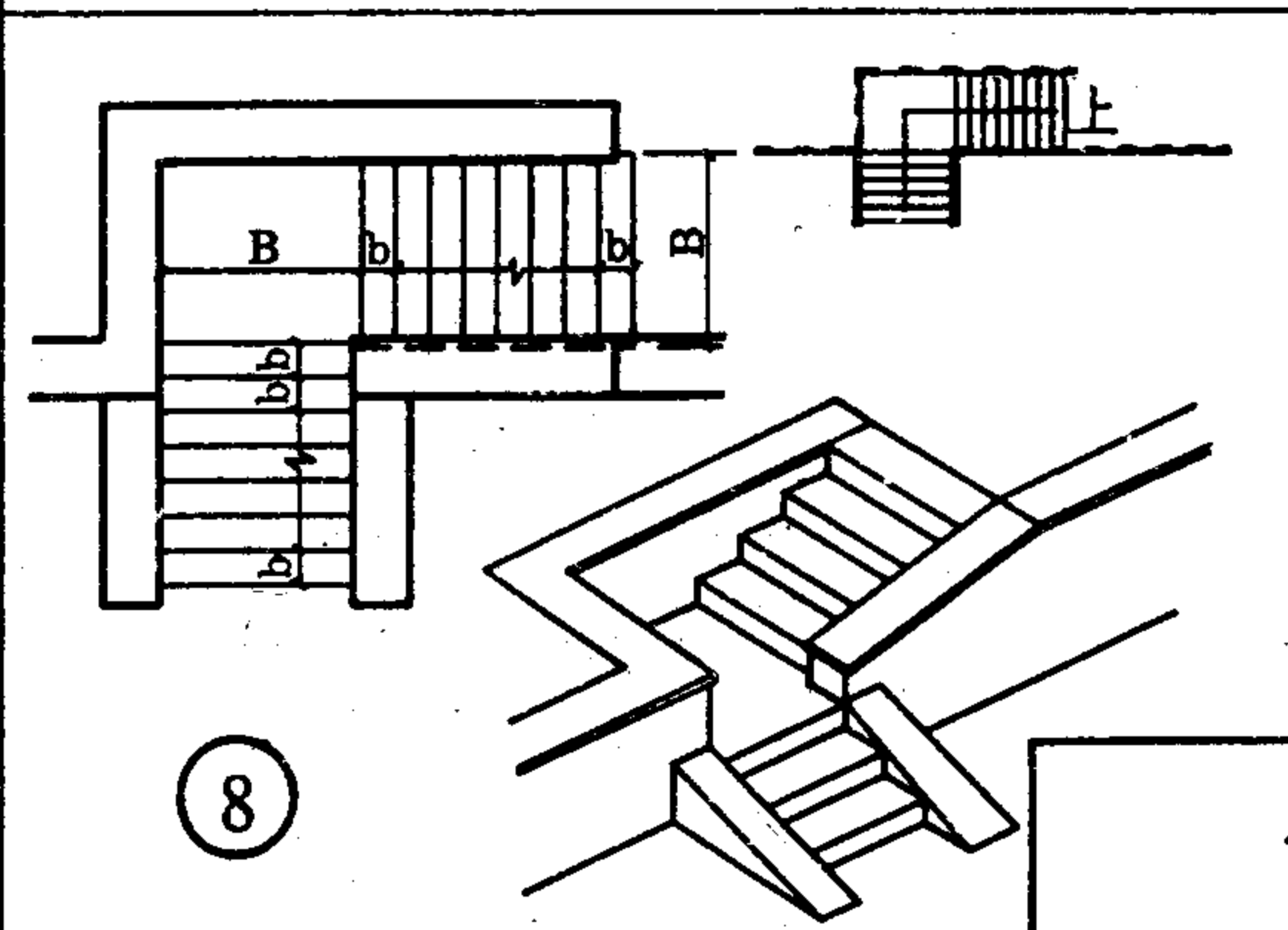
51 52
51型单侧
52型(对称)双侧



6



7



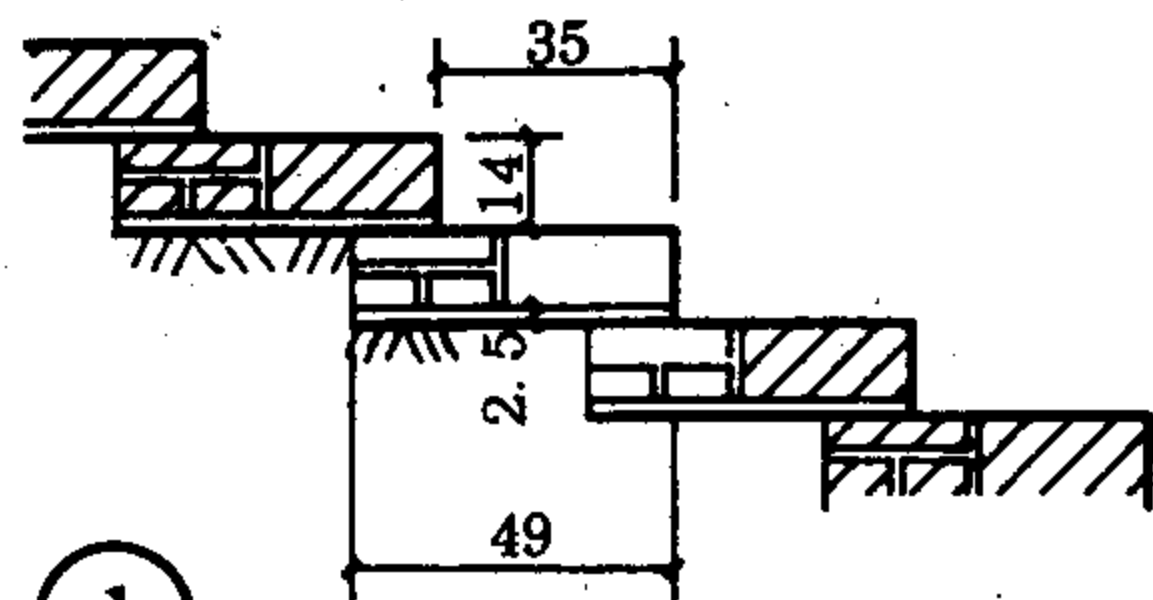
8

说明: 1. 本图尺寸单位为厘米, B如不注明为2.0m。
2. 台阶连续超过16~20级设一平台, 平台宽度为1.5m。
3. 台阶如需抹面在工程设计中说明。
4. 侧墙及挡墙构造按工程设计图, 台阶高度较高时, 台阶内侧挡墙的埋深, 可随台阶提升成阶梯状。

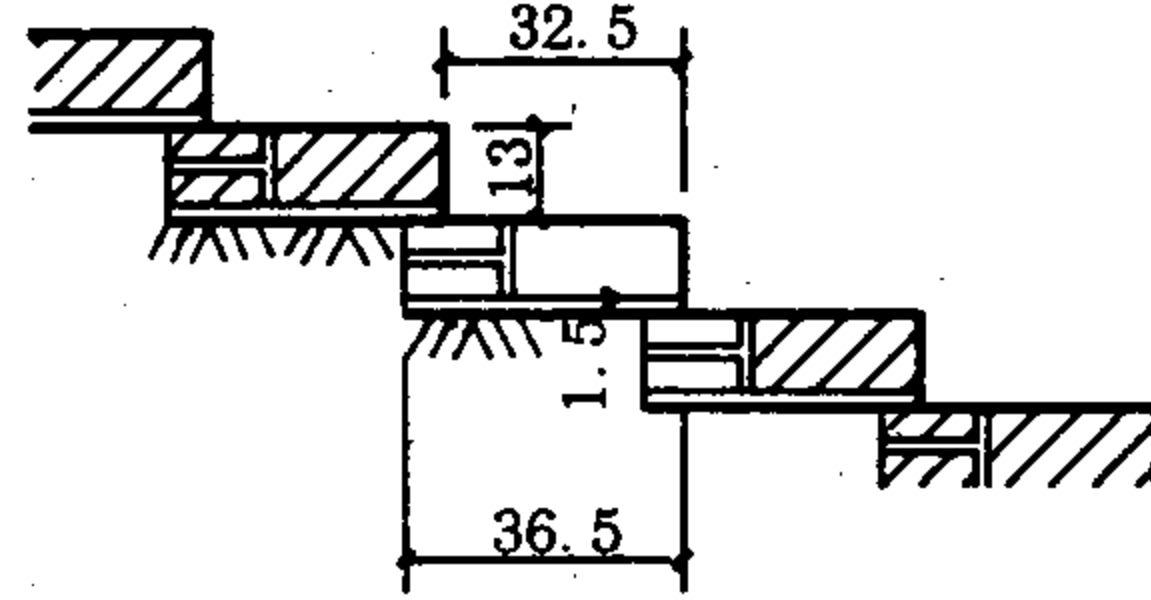
台阶平面布置示意图

图集号	93J007-6
页次	14

台阶坡度1: 2.5

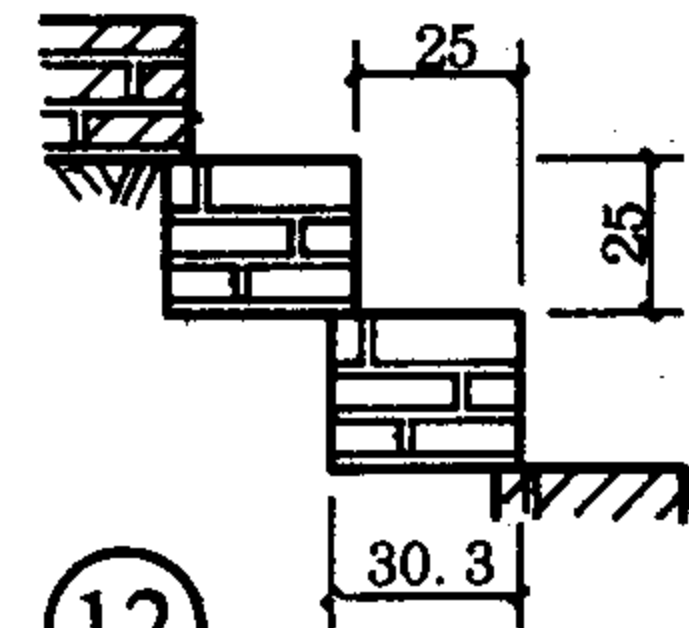


1

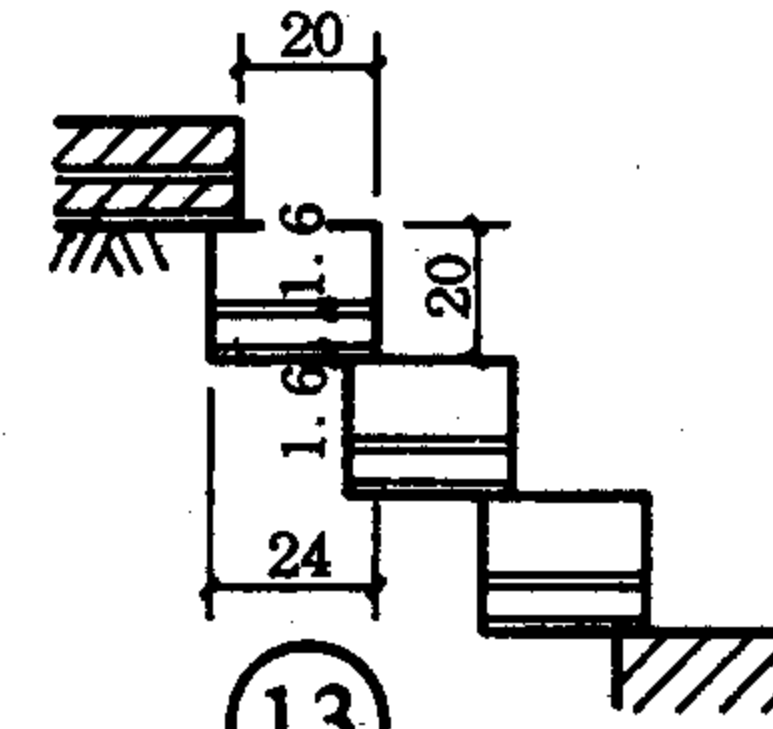


2

台阶坡度1: 1

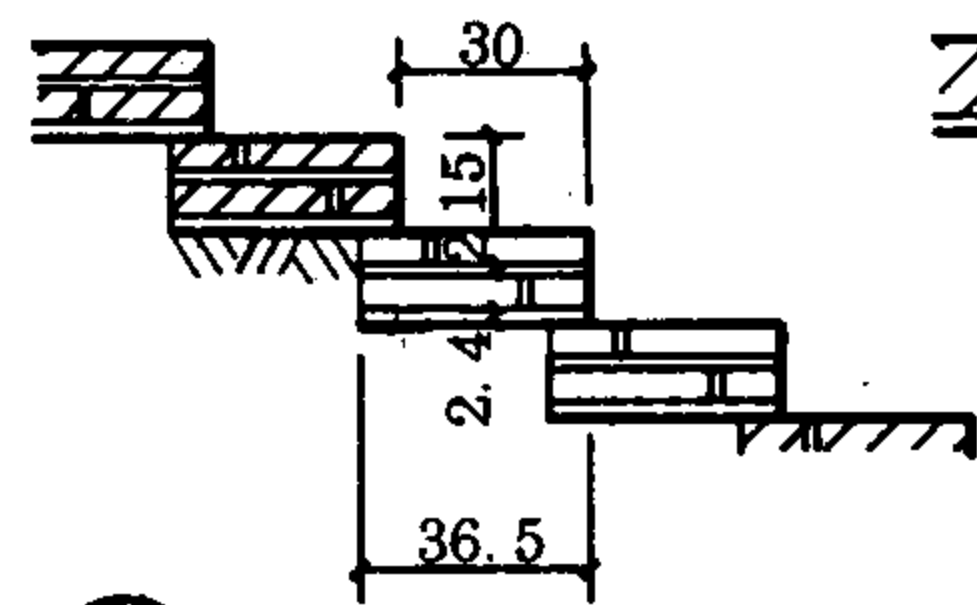


12

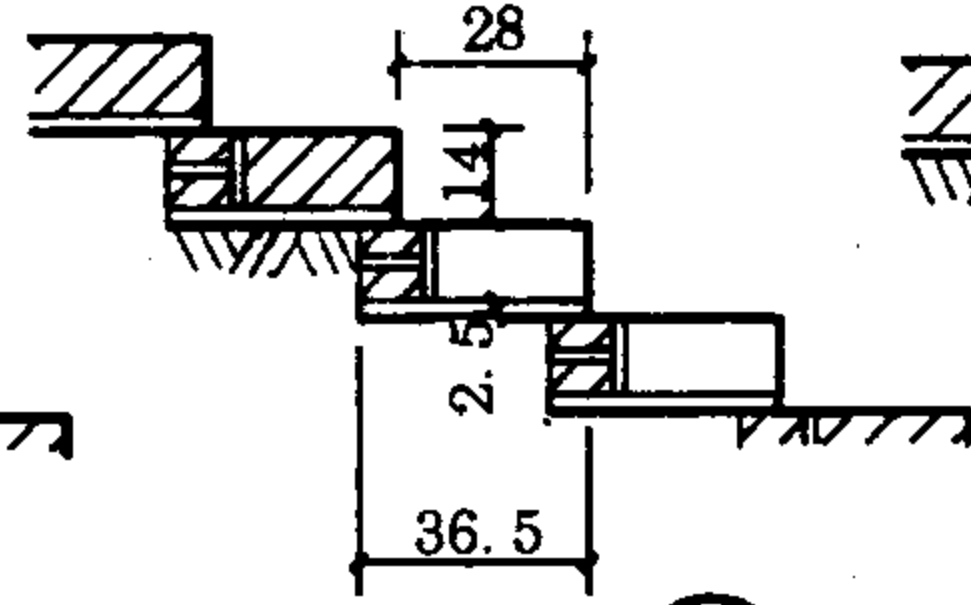


13

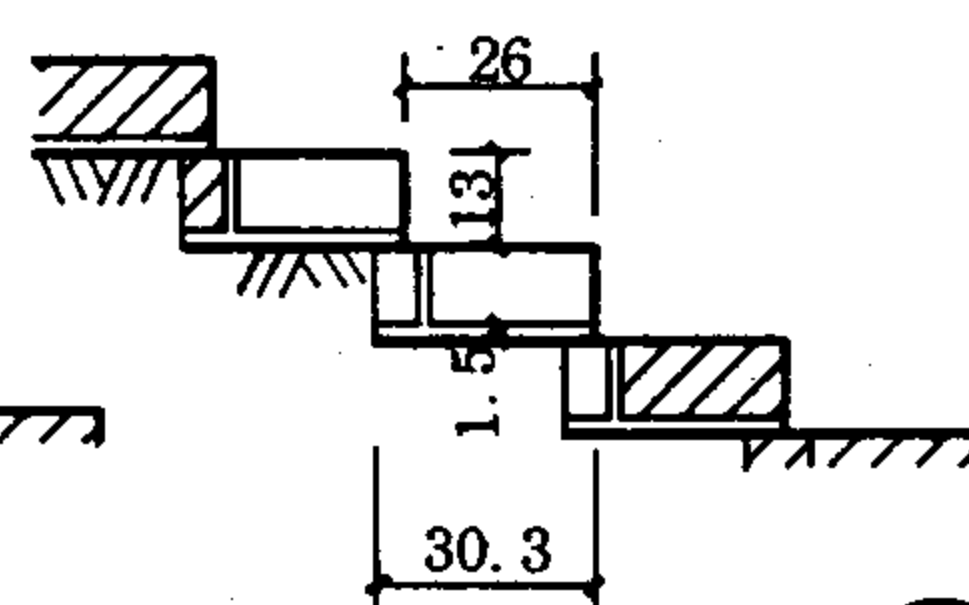
台阶坡度1: 2



3



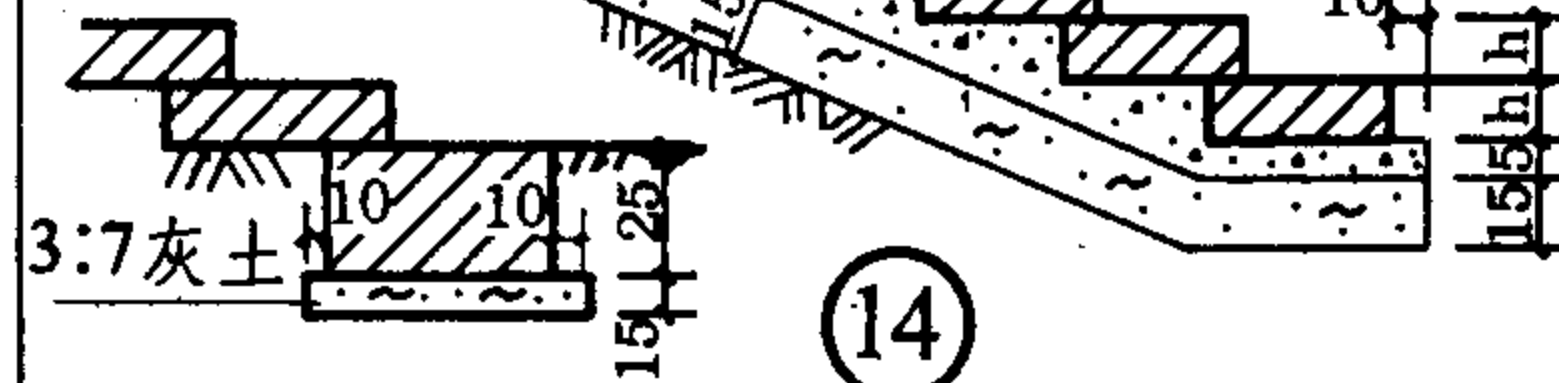
4



5

台阶人工基础做法

下层踏步基础

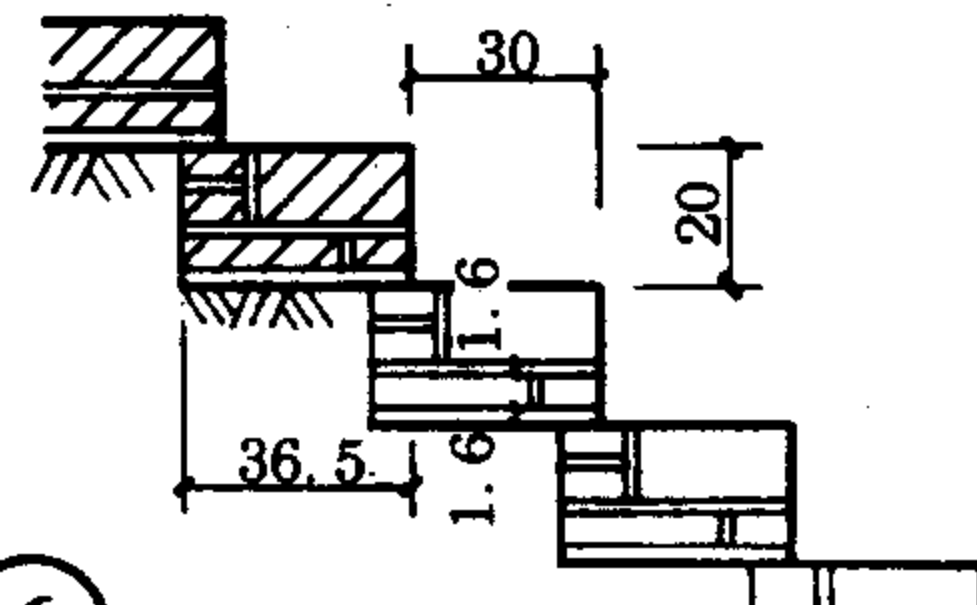


14

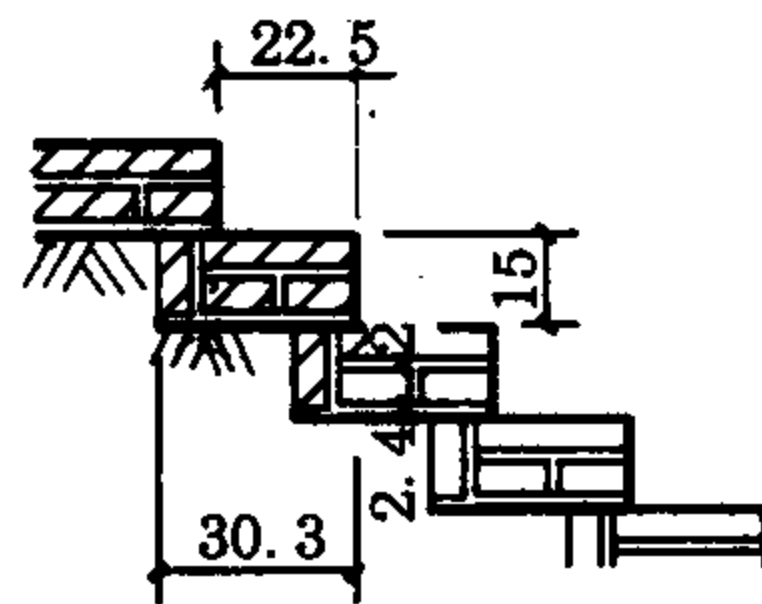
水泥砂浆勾缝, 2.5号水泥砂浆砌砖(如加面层设计定)
 5cm厚10号混凝土(厚度不包括踏步三角部分)
 15cm厚3:7灰土(或灰土类)
 素土夯实(坡度按设计)

注:当采用人工基础在选用号后加索引 $\frac{14}{15}$

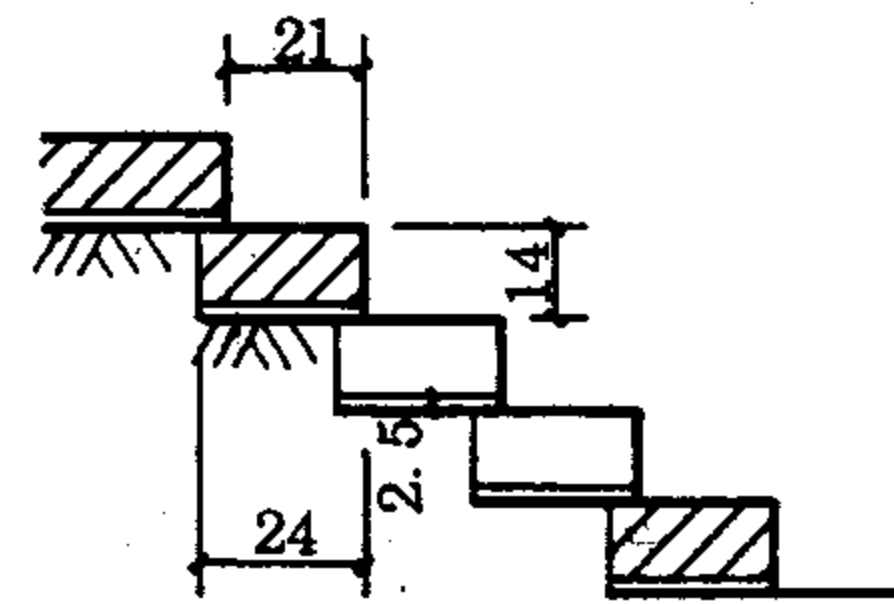
台阶坡度1: 1.5



6

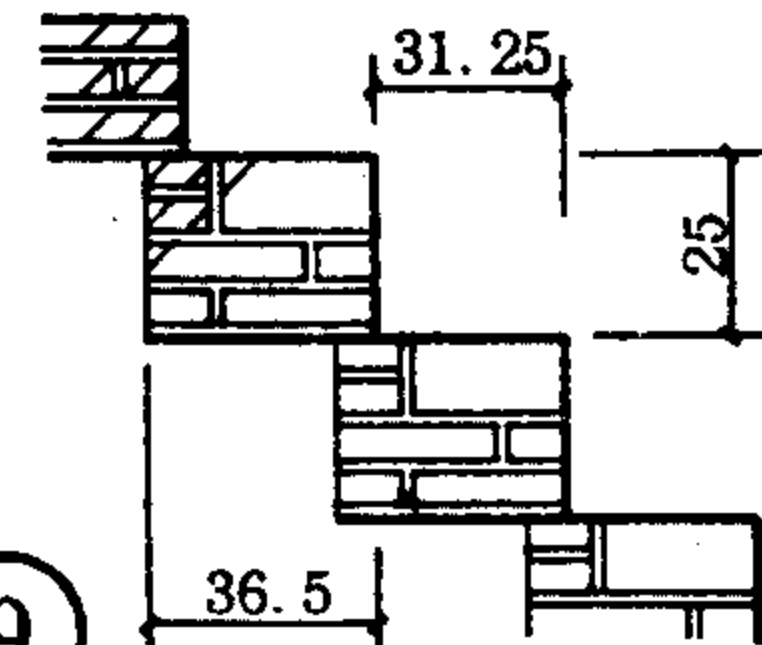


7

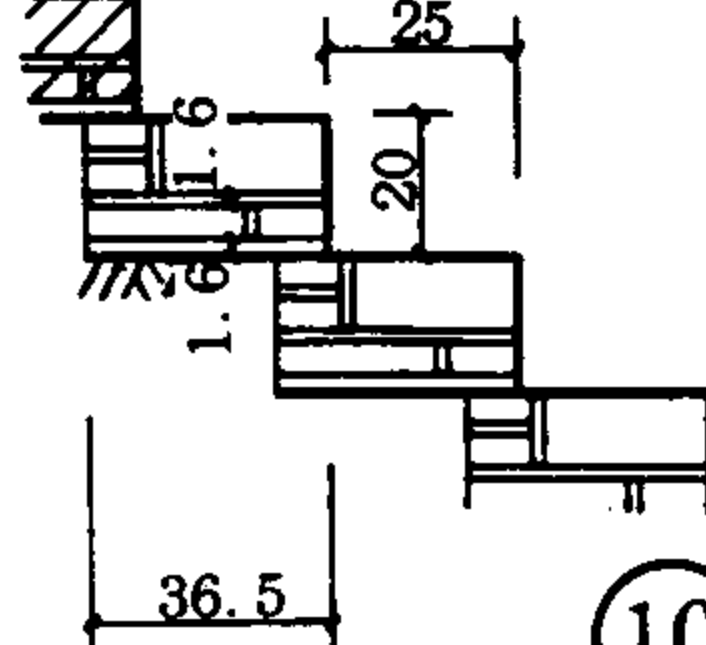


8

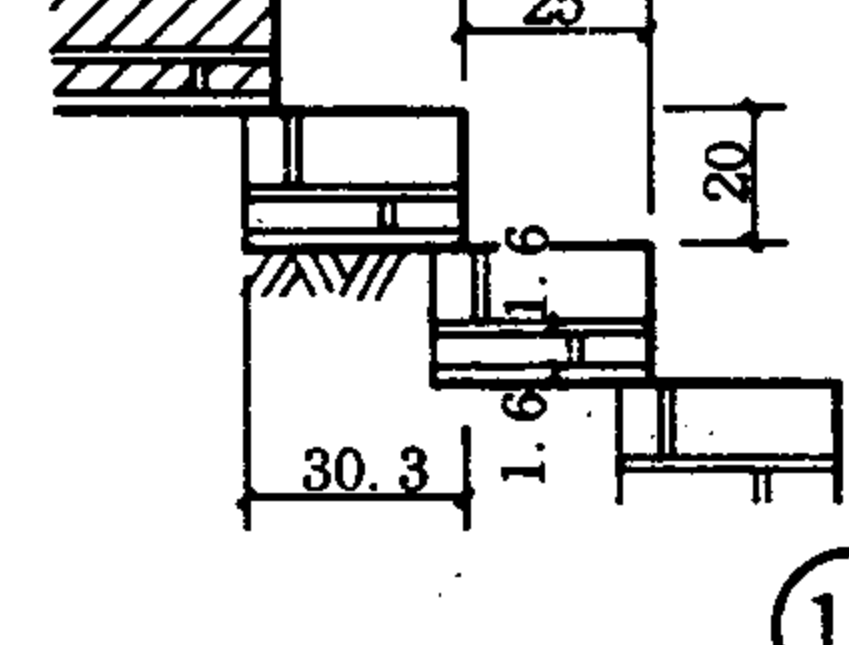
台阶坡度1: 1.25



9



10



11

说明:1. 本图尺寸以厘米计。

2. 机砖规格为 $5.3 \times 11.5 \times 24\text{cm}$ 采用7.5号(有基础为2.5号)水泥砂浆砌筑并勾缝。缝宽除注明者外均为1cm,图示均为按不抹面设置。如需抹面采用1:3水泥砂浆2cm厚。边角抹成小圆角。此时砌筑砂浆可改用混合砂浆或石灰砂浆。

3. 台阶底如为原土,应夯实。当为填土或设人工基础时应夯实后挖平砌筑。人工基础用水泥、石灰土或其它加固土,厚度不小于12cm。台阶总高度H与举高h的总合 $n \cdot h$ 不能适应时,以最下层踏步调整。

4. 台阶平面布置形式由设计人在施工平面图中绘制或按本分册第14页图选定。

机砖砌台阶

图集号 93J007-6

页次 15

林 郭
平 庞
对 梁
计 炜
图 敏
制 敬

一步台阶
 11型: 1: 2地形坡度 $h=15$
 12型: 1: 1.75地形坡度 $h=17$
 13型: 1: 1.5地形坡度 $h=20$

①①
①②
①③

多步台阶
 41型: 1: 2地形坡度 $h=15$
 42型: 1: 1.75地形坡度 $h=17$
 43型: 1: 1.5地形坡度 $h=20$

④① ④② ④③

二步台阶
 21型: 1: 2地形坡度 $h=15$
 22型: 1: 1.75地形坡度 $h=17$
 23型: 1: 1.5地形坡度 $h=20$

②①
②②
②③

四步台阶
 51型: 1: 2地形坡度 $h=15$
 52型: 1: 1.75地形坡度 $h=17$
 53型: 1: 1.5地形坡度 $h=20$

⑤①
⑤②
⑤③

说明: 1. 本图尺寸单位为厘米。
 2. 台阶踏步及平台面应做成1%~2%向外倾斜坡面。
 3. 台阶总高度H与举步高h的总和nh不能适应时,可以最下层踏步适当调整。
 4. 多步台阶每隔16~20级设一平台由设计或施工时确定。平台宽度如不说明L=150。
 5. 台阶采用2.5号水泥砂浆(或混合砂浆)浆砌块石,外露部分采用1:2水泥砂浆勾平缝。用于表面的石面要求平整。如采用其它种面层做法由设计人在施工图中说明。
 6. 台阶平面布置形式由设计人在施工平面图中绘制或按本分册第14页选定。

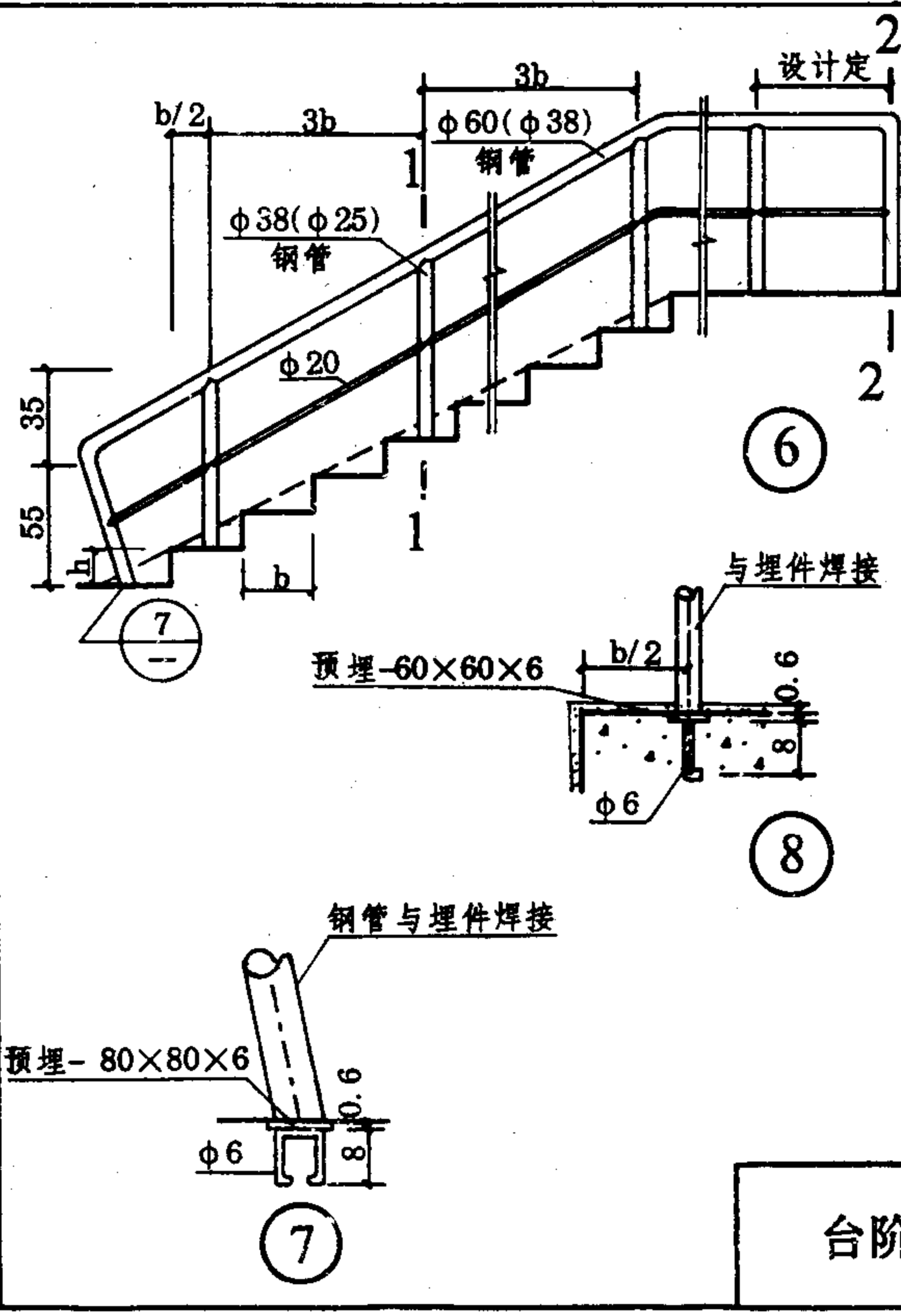
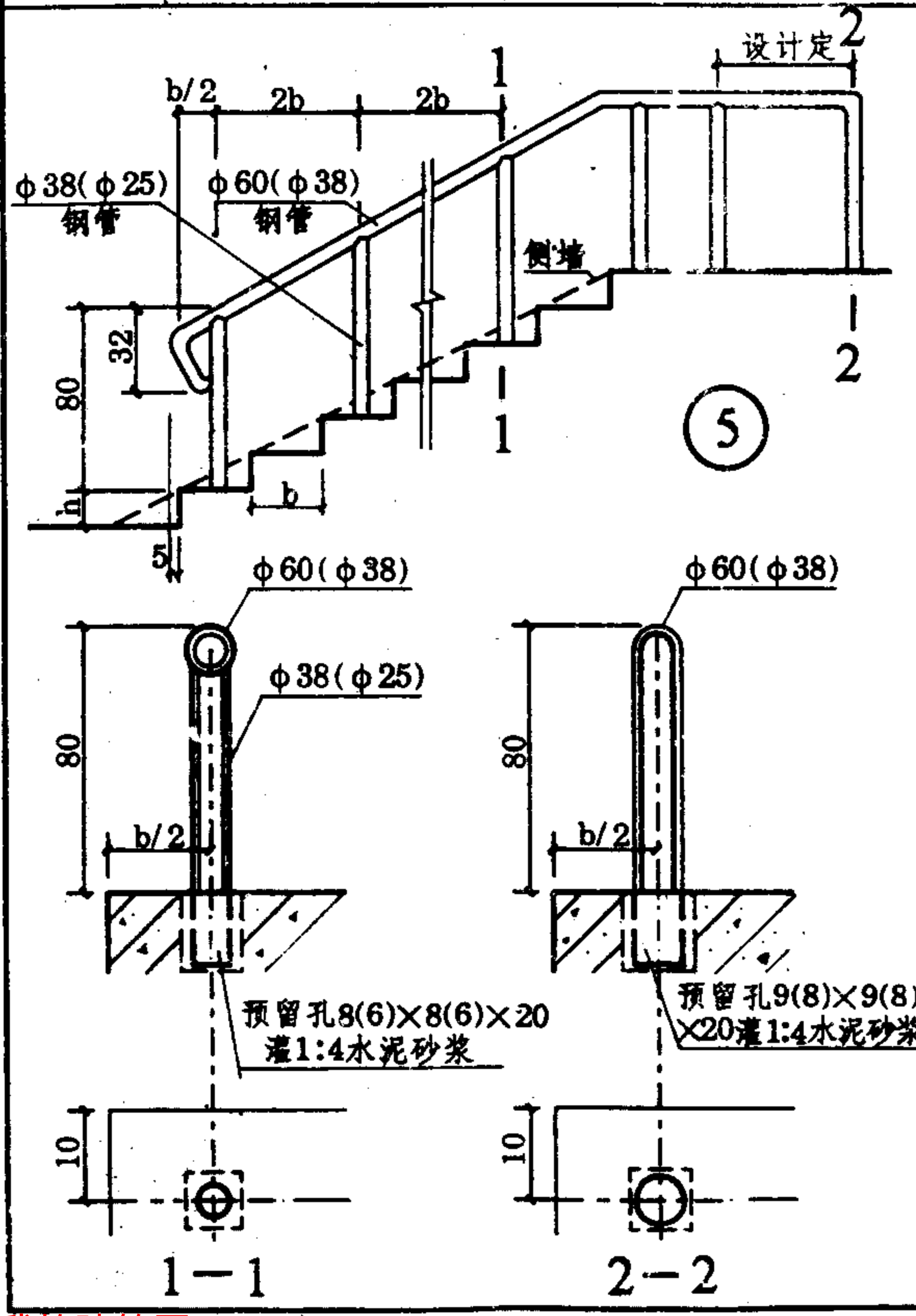
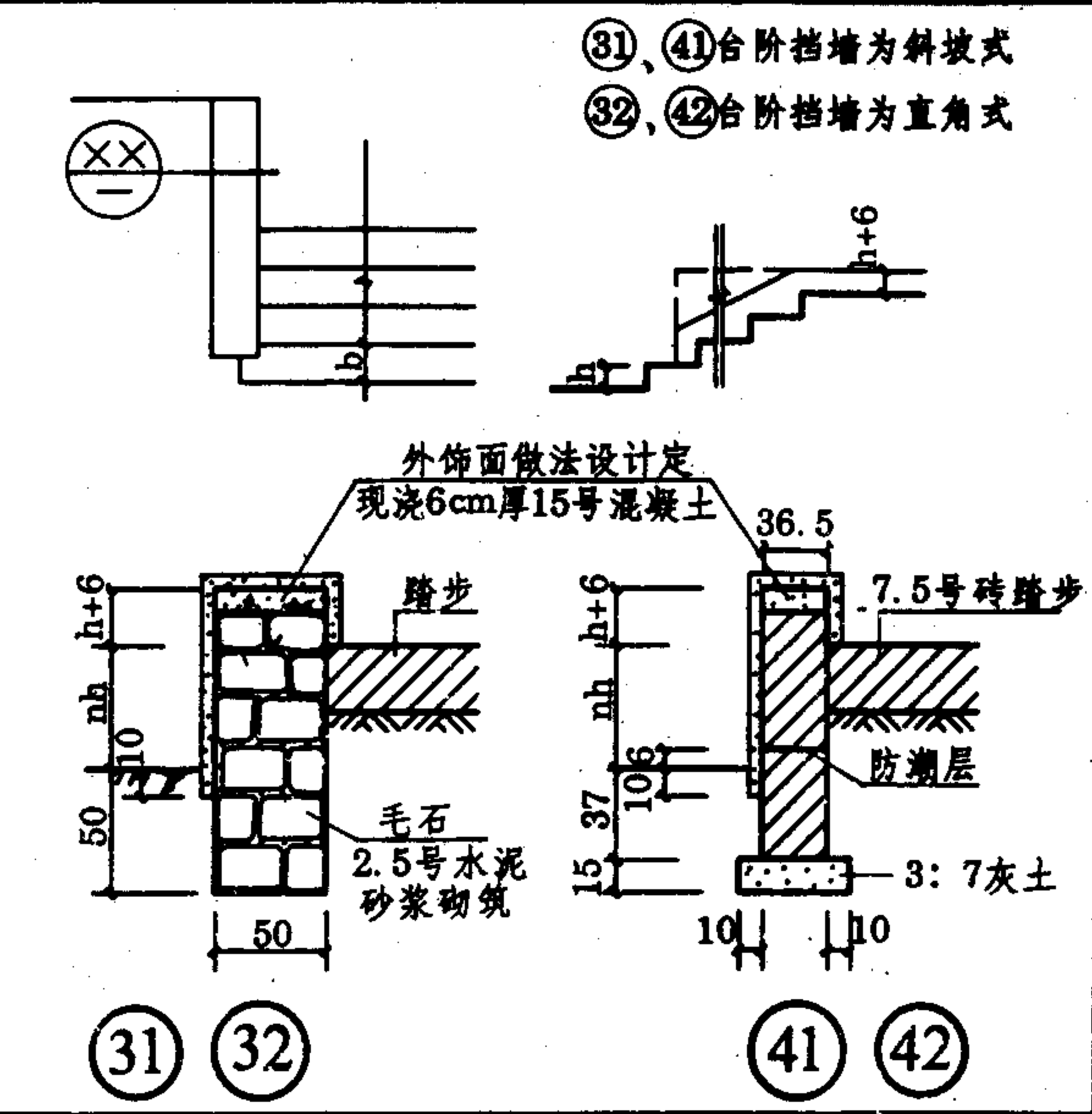
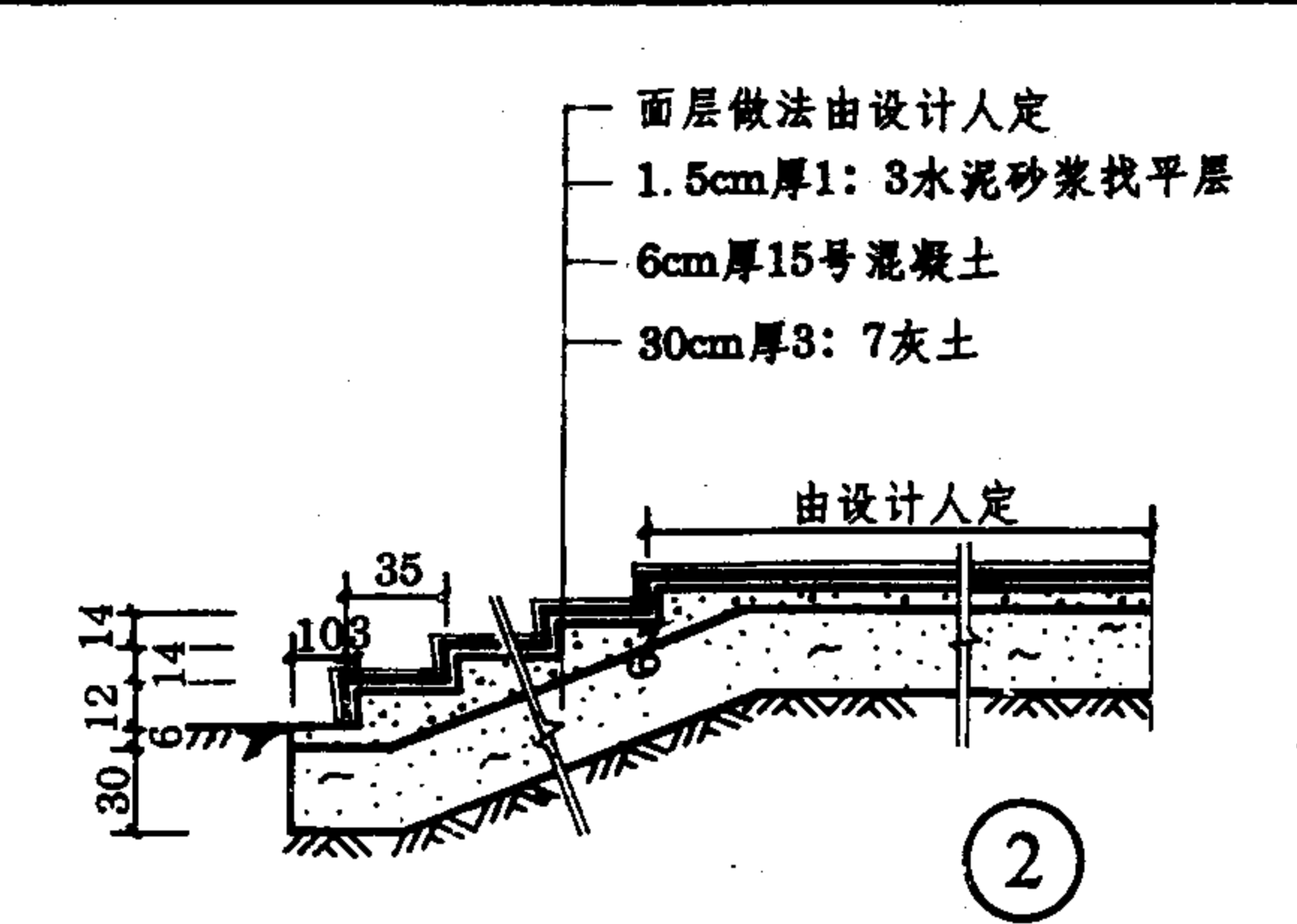
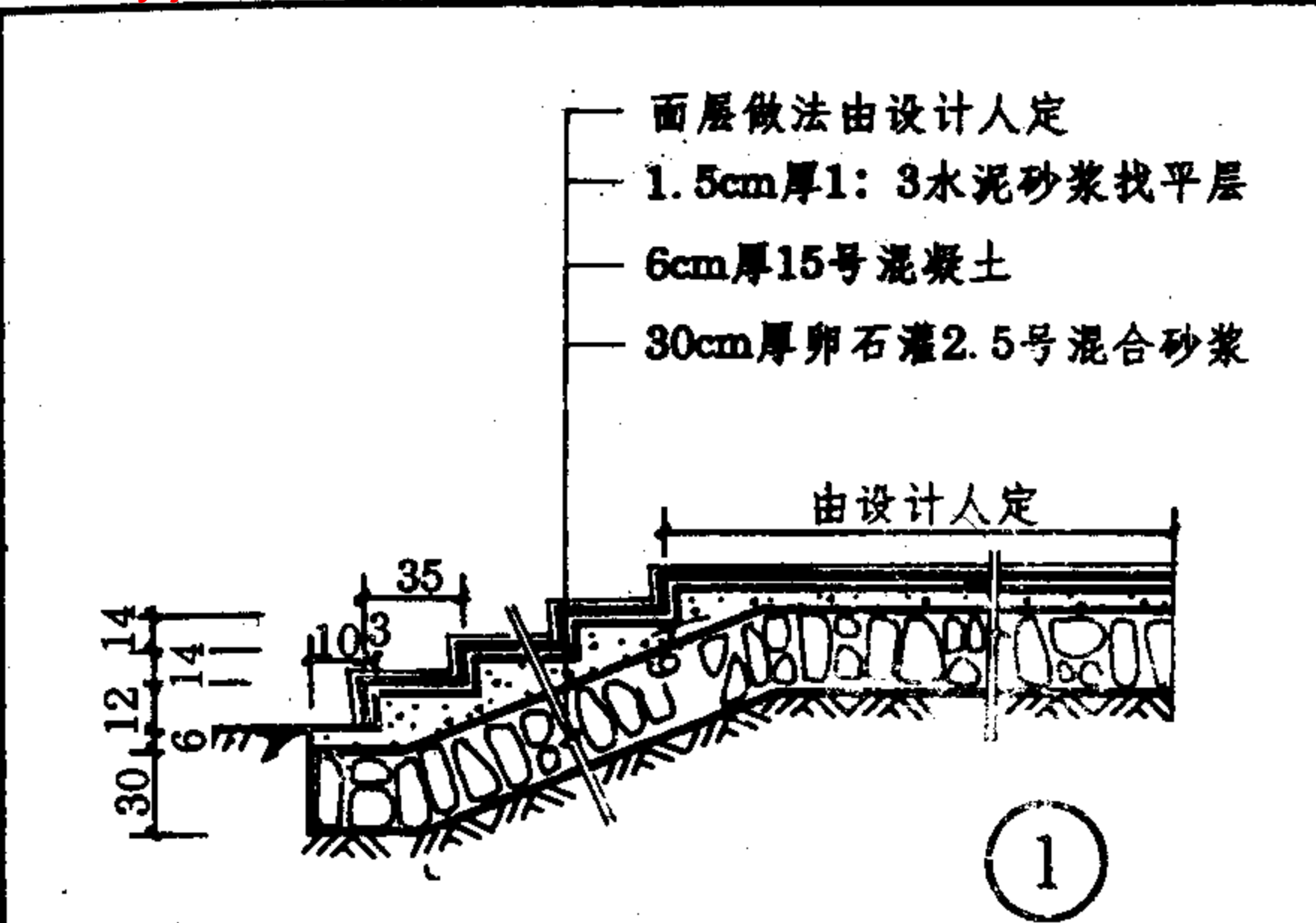
三步台阶
 31型: 1: 2地形坡度 $h=15$
 32型: 1: 1.75地形坡度 $h=17$
 33型: 1: 1.5地形坡度 $h=20$

③①
③②
③③

五步台阶
 61型: 1: 2地形坡度 $h=15$
 62型: 1: 1.75地形坡度 $h=17$
 63型: 1: 1.5地形坡度 $h=20$

⑥①
⑥②
⑥③

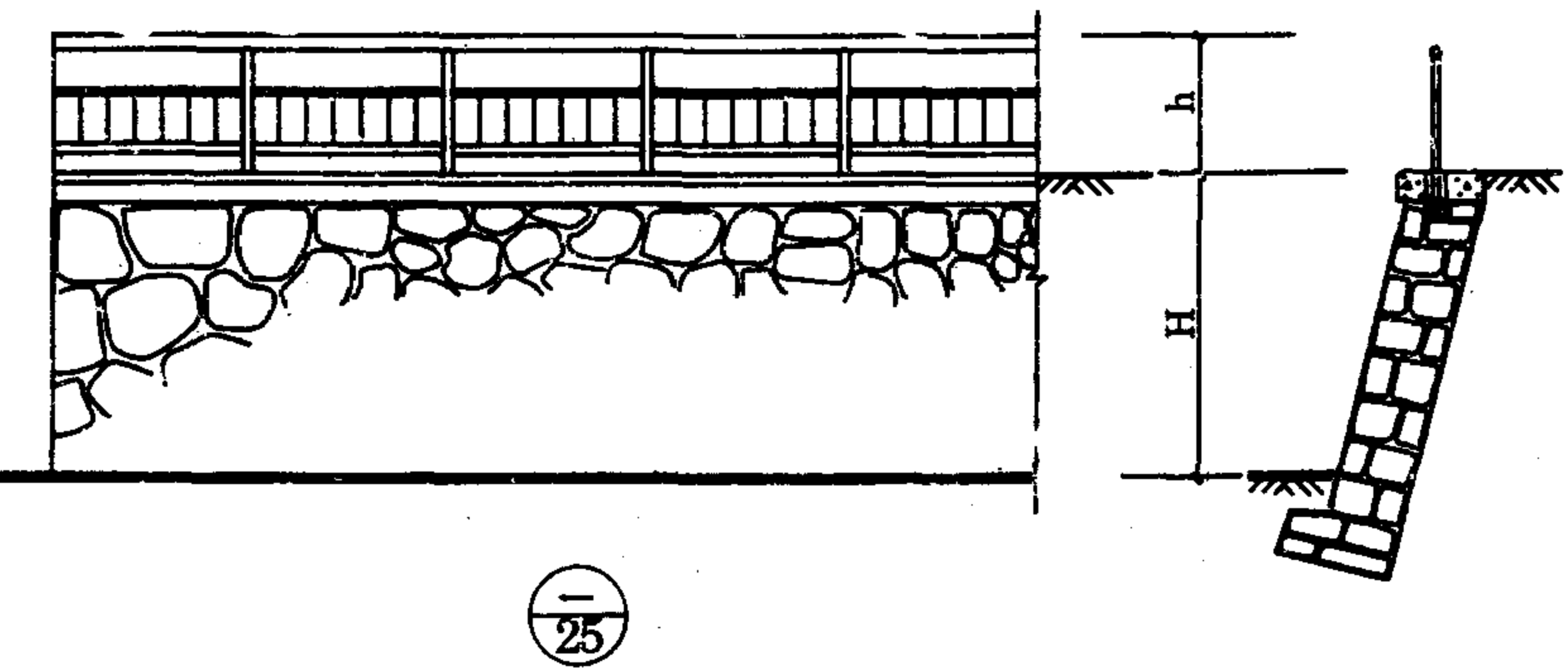
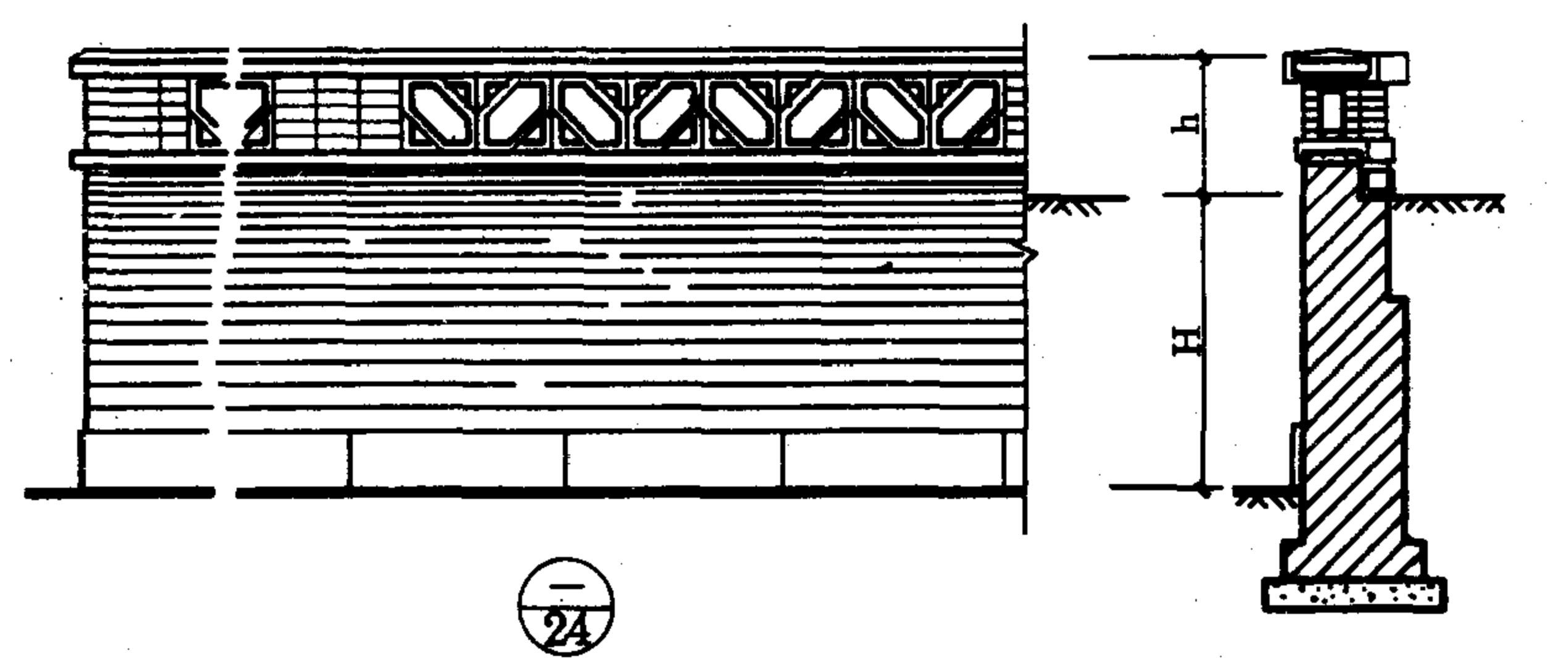
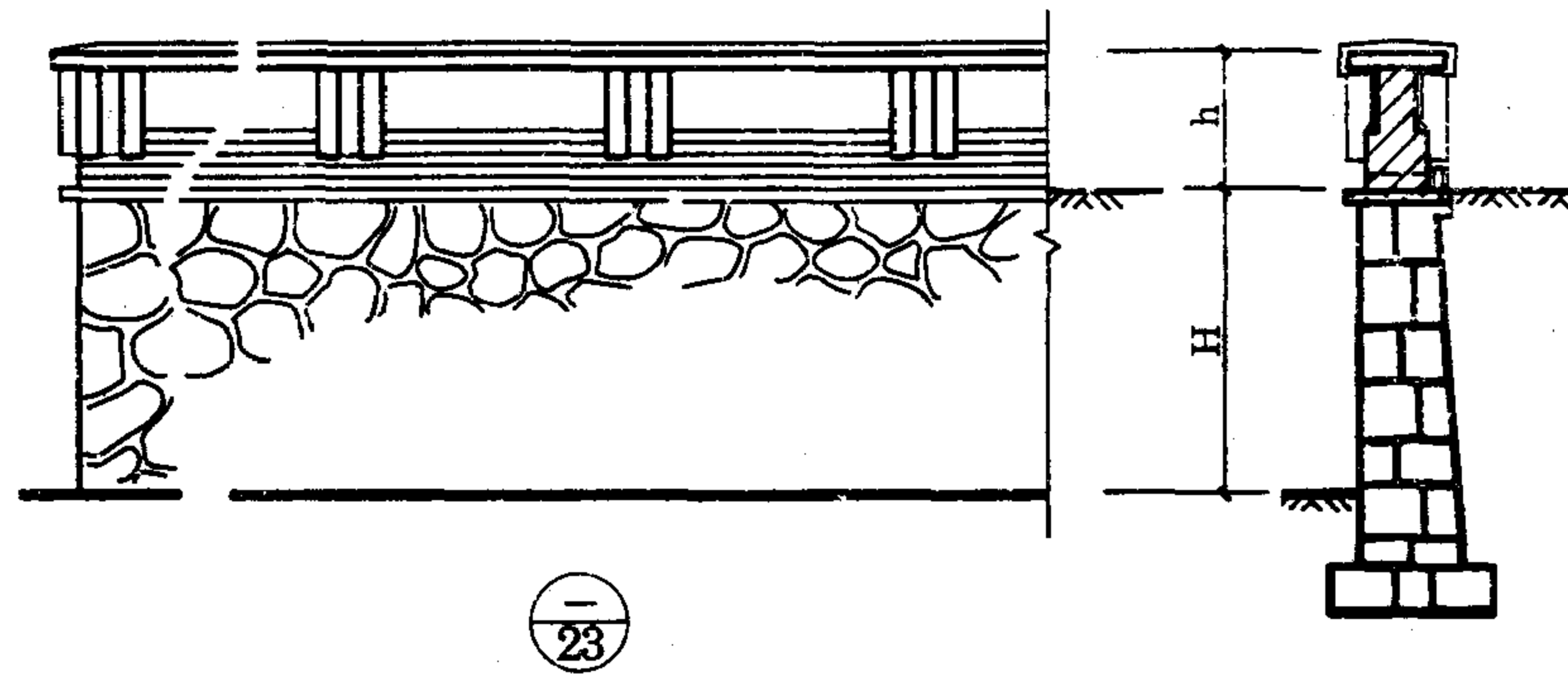
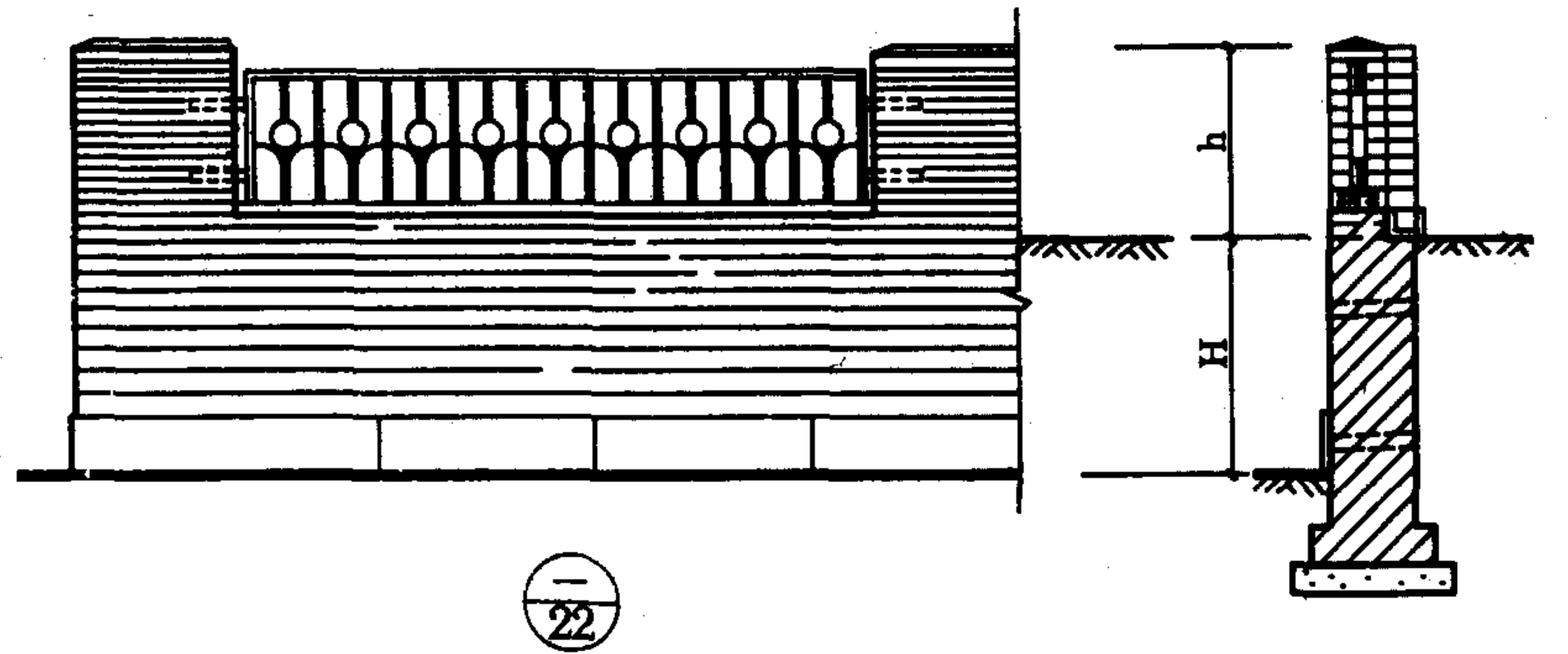
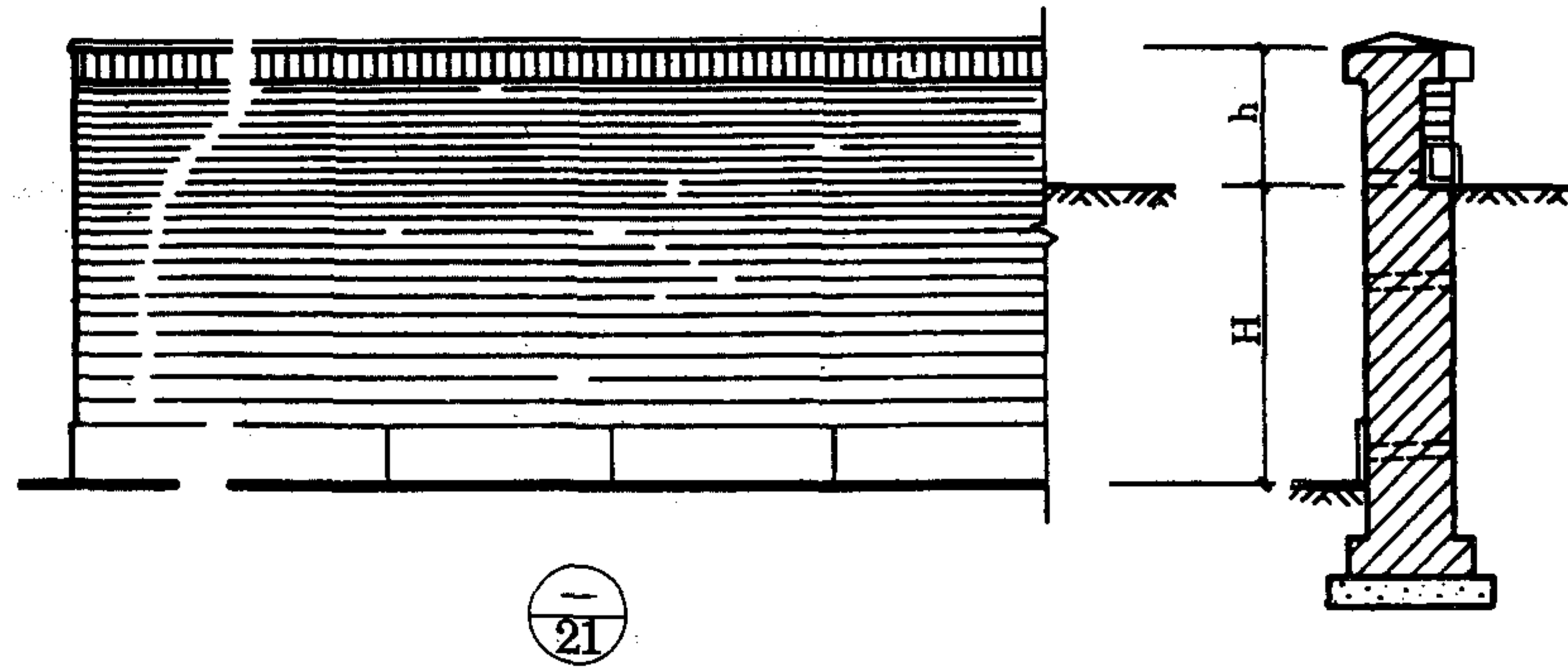
浆砌块石台阶	图集号	93J007-6
	页次	16



说明: 1. 图中, 钢管、钢筋直径, 型钢尺寸为毫米, 其余尺寸为厘米。
2. 台阶下如设防冻层做法为加铺 30 cm 厚中砂, 需在工程设计中说明。
3. 所有金属栏杆部分和明露铁件均刷防锈漆一道, 调合漆二道, 颜色由设计人定。
4. 台阶踏步尺寸按图示或按工程设计确定。
5. 台阶踏步及侧端挡墙外饰面材料做法均由设计人定。
6. 栏杆可设于侧墙上或台阶踏步上, 由工程设计说明如不说明为设于踏步上。
7. 现浇混凝土踏步栏杆立杆也可采用⑧之固定方式, 由设计说明。
8. ⑥中断面1-1, 2-2见⑤。

台阶、台阶栏杆、台阶挡墙	图集号	93J007-6
	页次	17

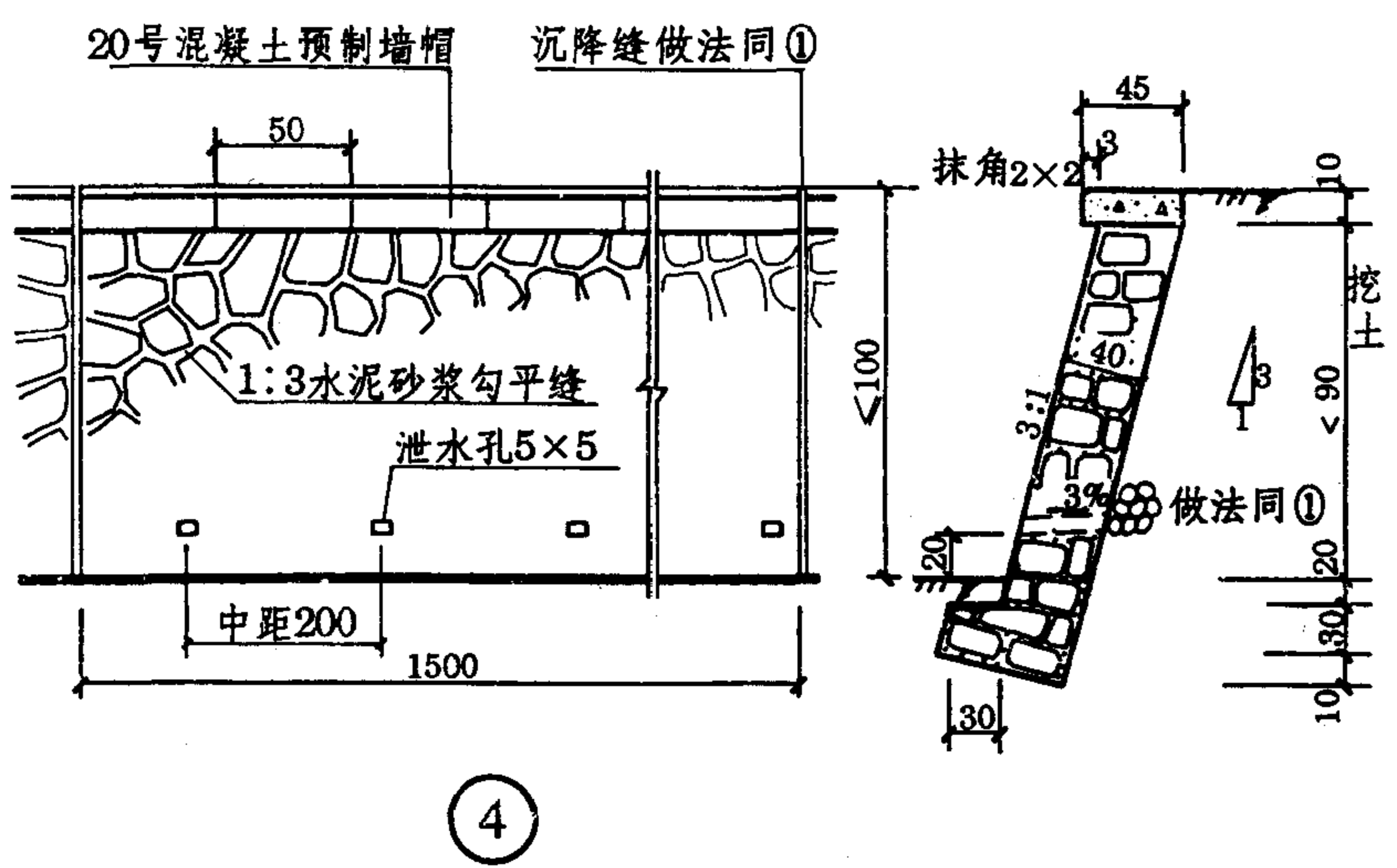
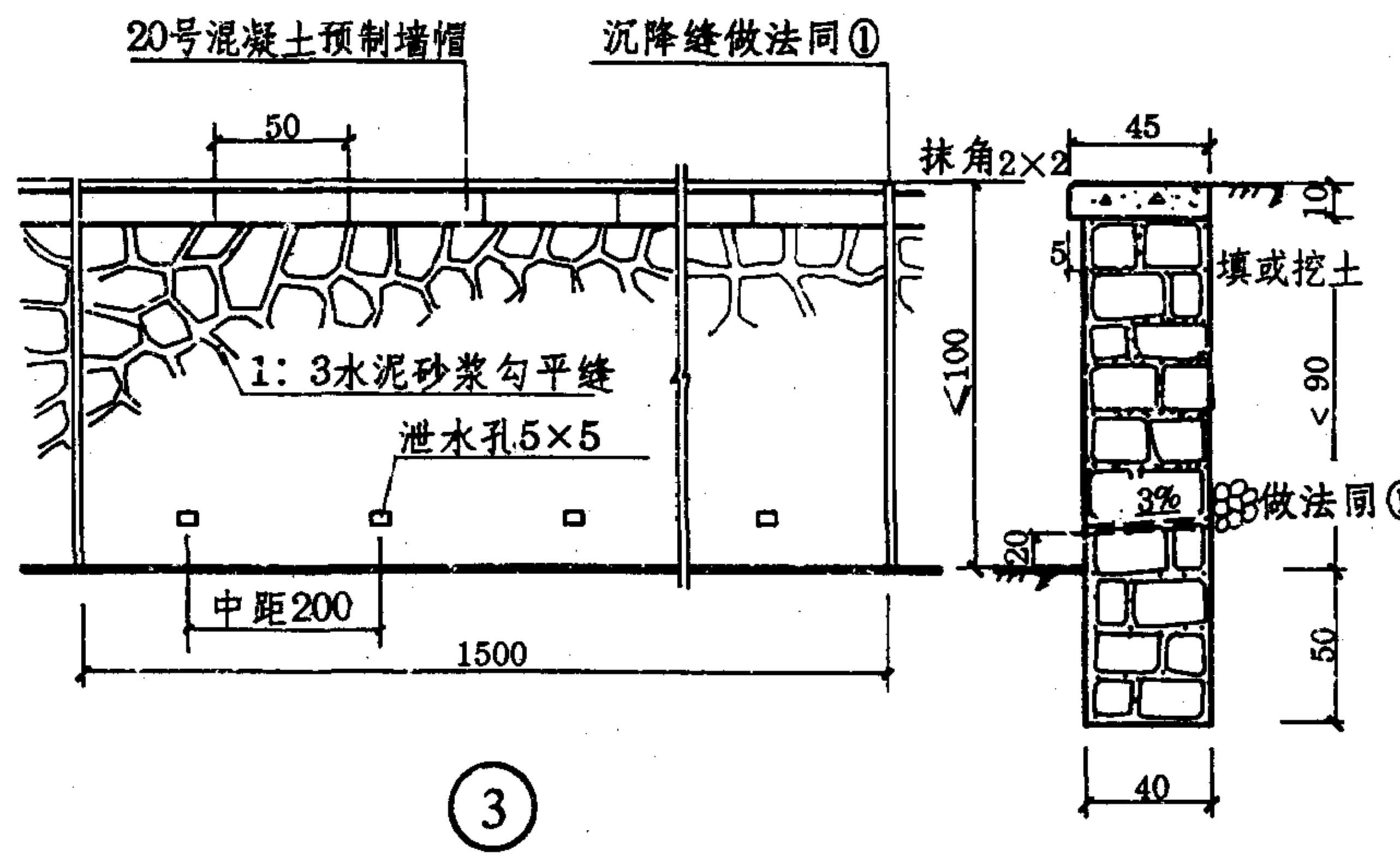
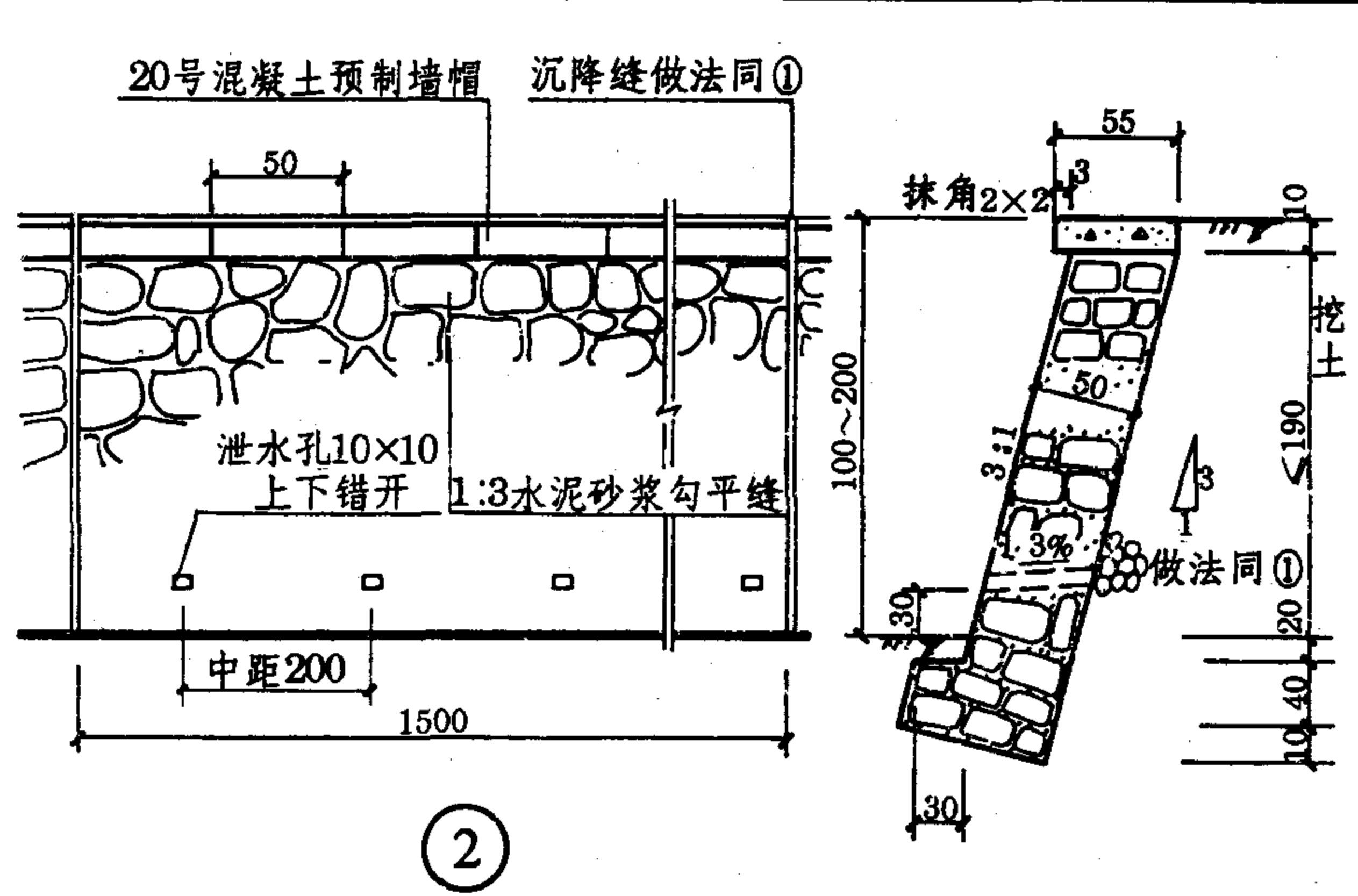
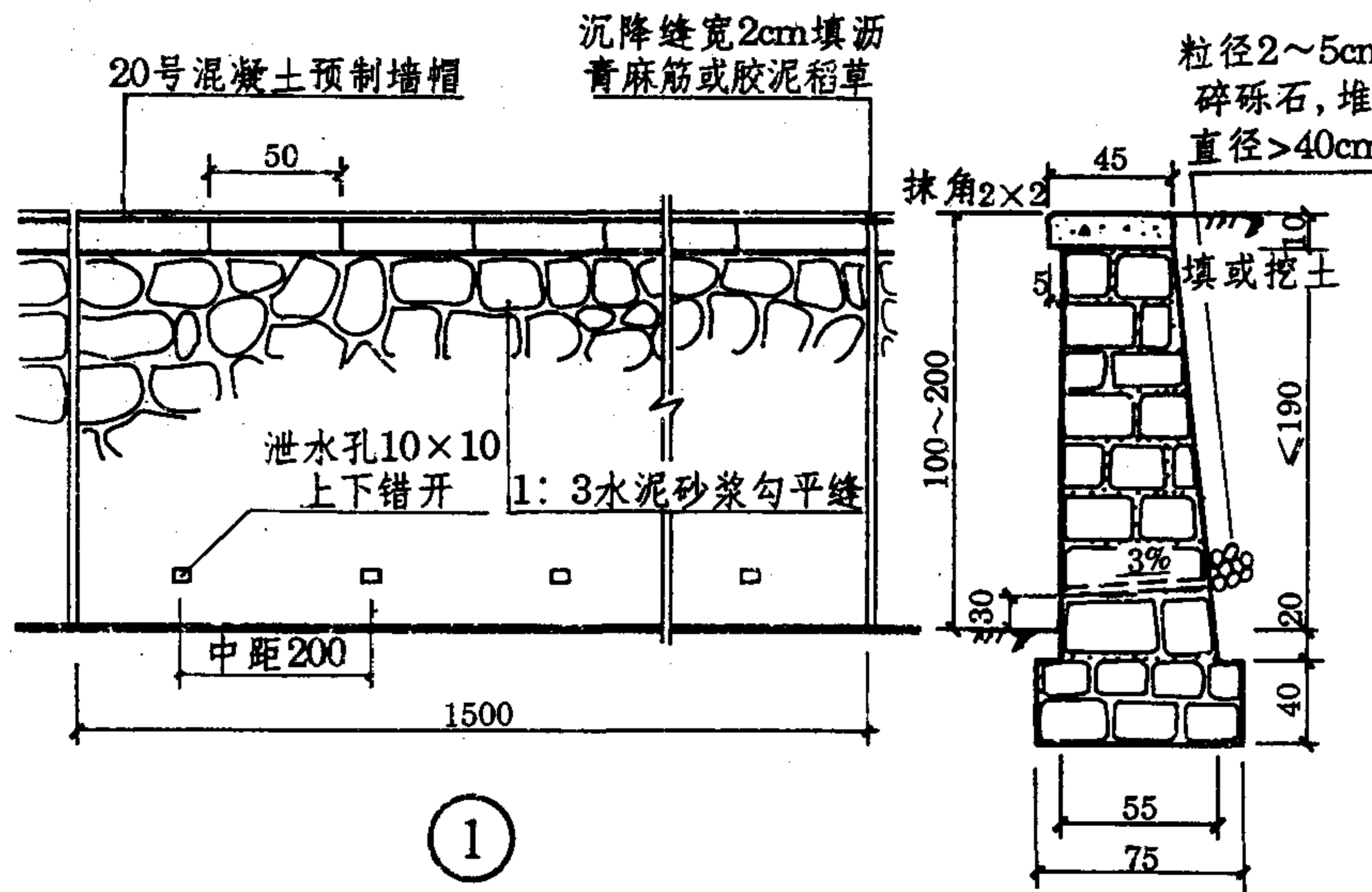
林
郭
平
庞
梁
李
对
设
制



说明: 1. 小挡墙高度 $H \leq 2.0\text{m}$ 时, 从19~20页选用。 $H > 2.0\text{m}$, 应另行设计。
 小挡墙高度 $H > 1.25\text{m}$ 时, 宜设置栏墙。 不设置栏墙时, 小挡墙顶应设置帽石。
 2. 栏墙高度 h , 从21~25页选用。
 3. 小挡墙不承受车辆荷载与结构荷载, 建、构筑物距墙顶距离不应小于墙高。小挡墙墙后填土顶面的人群荷载 $\leq 1\text{kN}$ 。小挡墙的基础处理措施, 应在选用时结合地基承载力, 水文情况等条件另行确定。

小挡墙、栏墙组合示例

图集号	93J007-6
页次	18

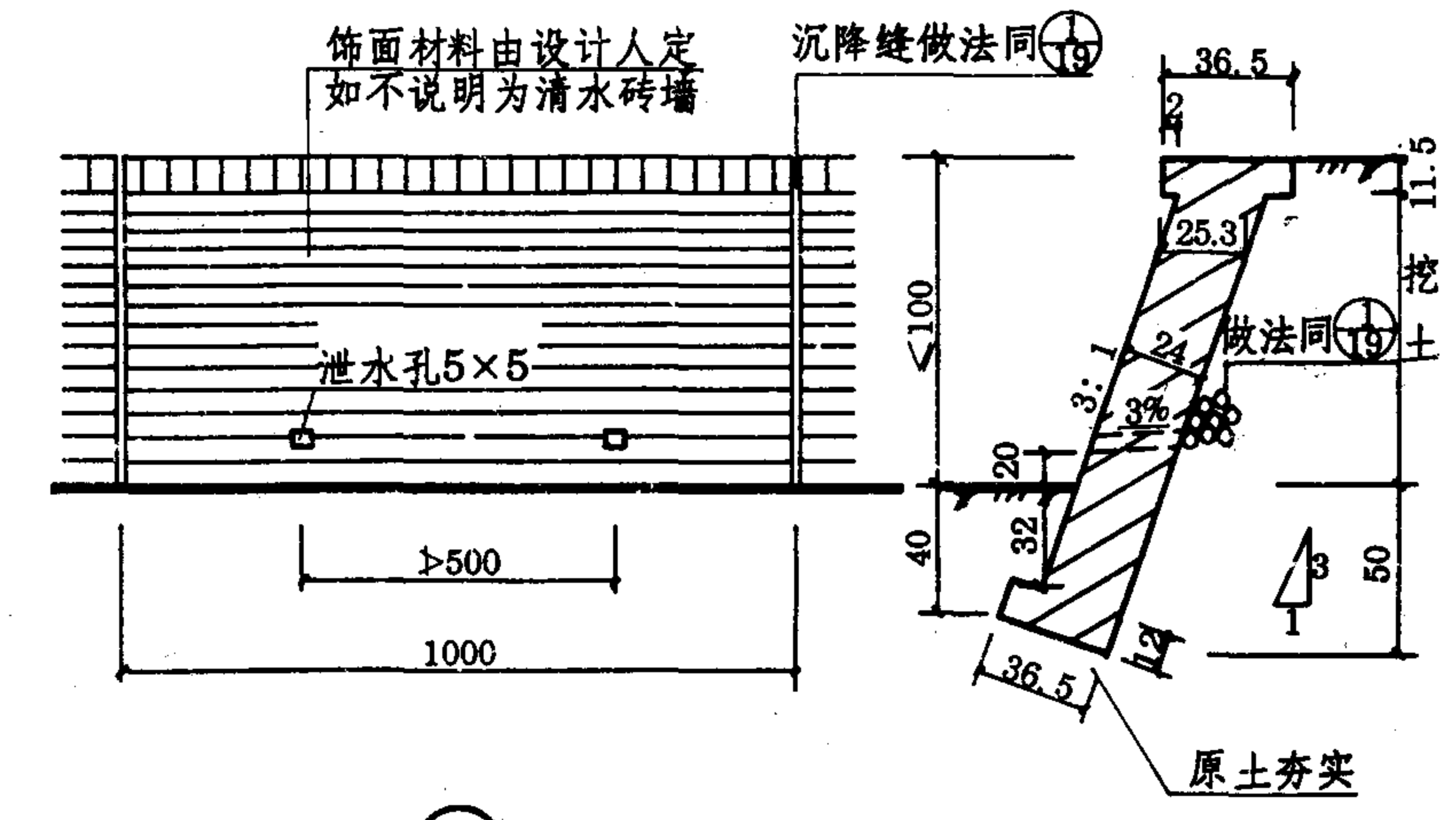
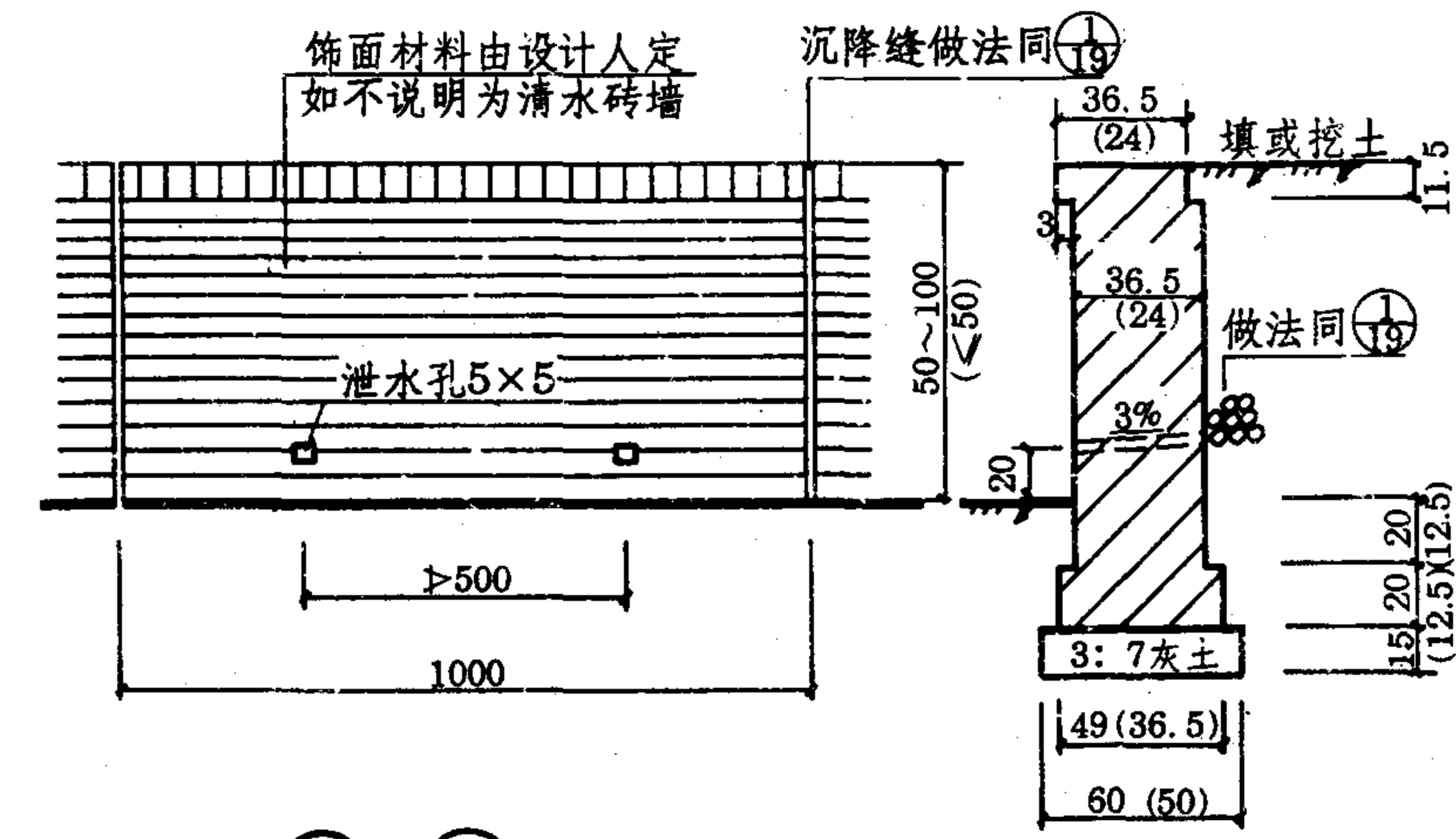
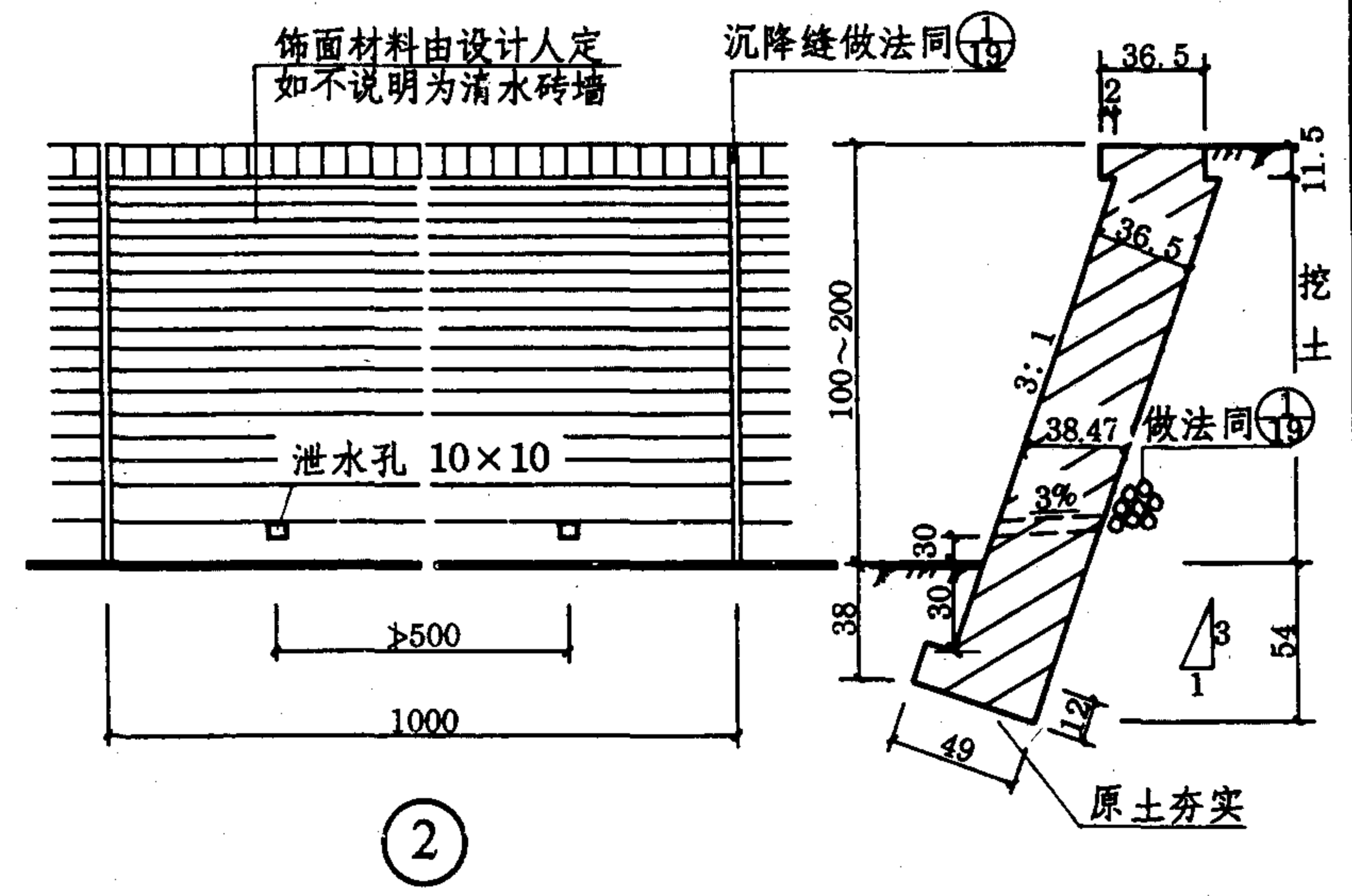
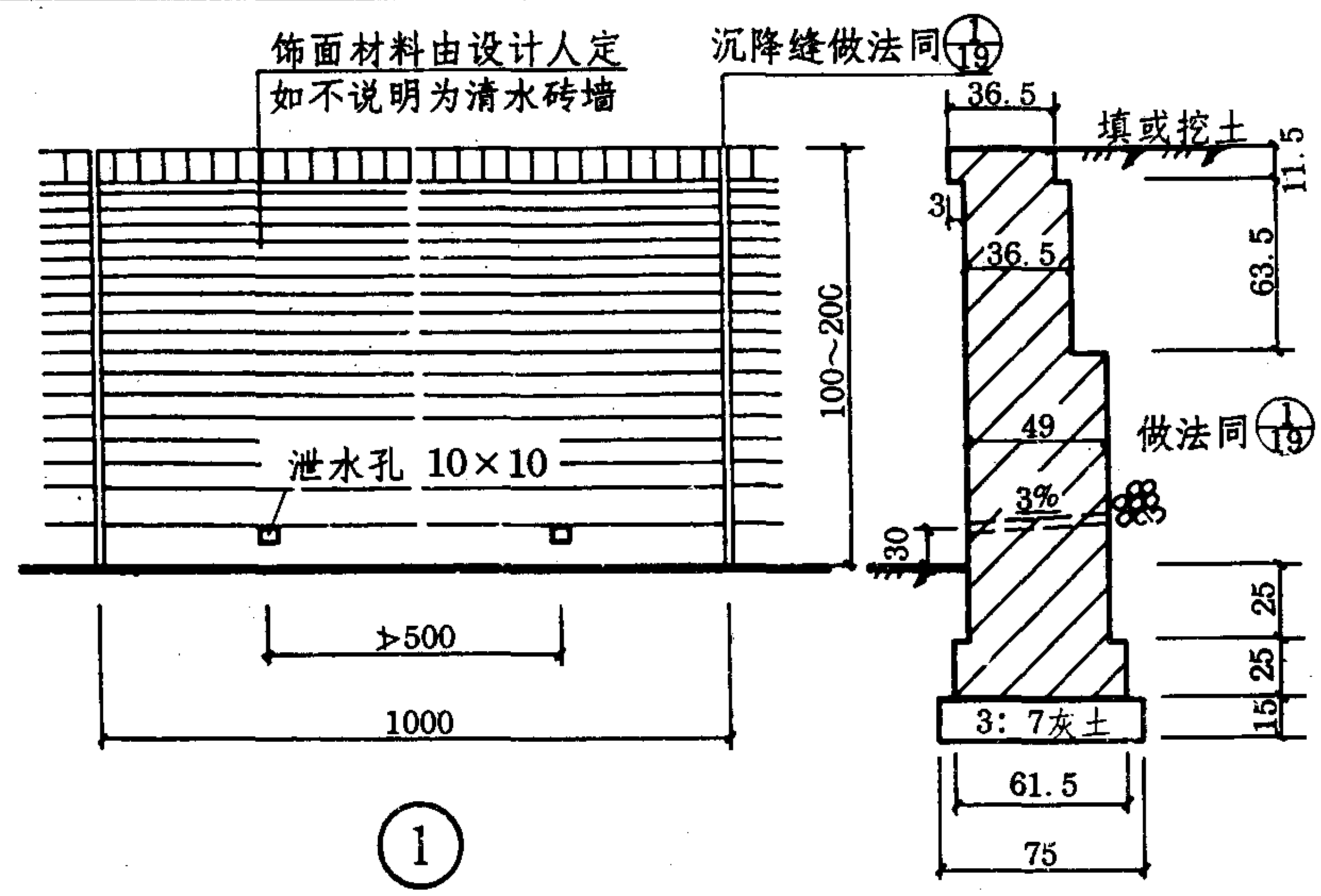


说明:1. 本图尺寸单位为厘米。2. 挡土墙采用30号块石, 2.5号或5号水泥砂浆砌筑。用于外表面的石面要求平整。3. 其它见18页说明。

石砌人行道小挡墙

图集号	93J007-6
页次	19

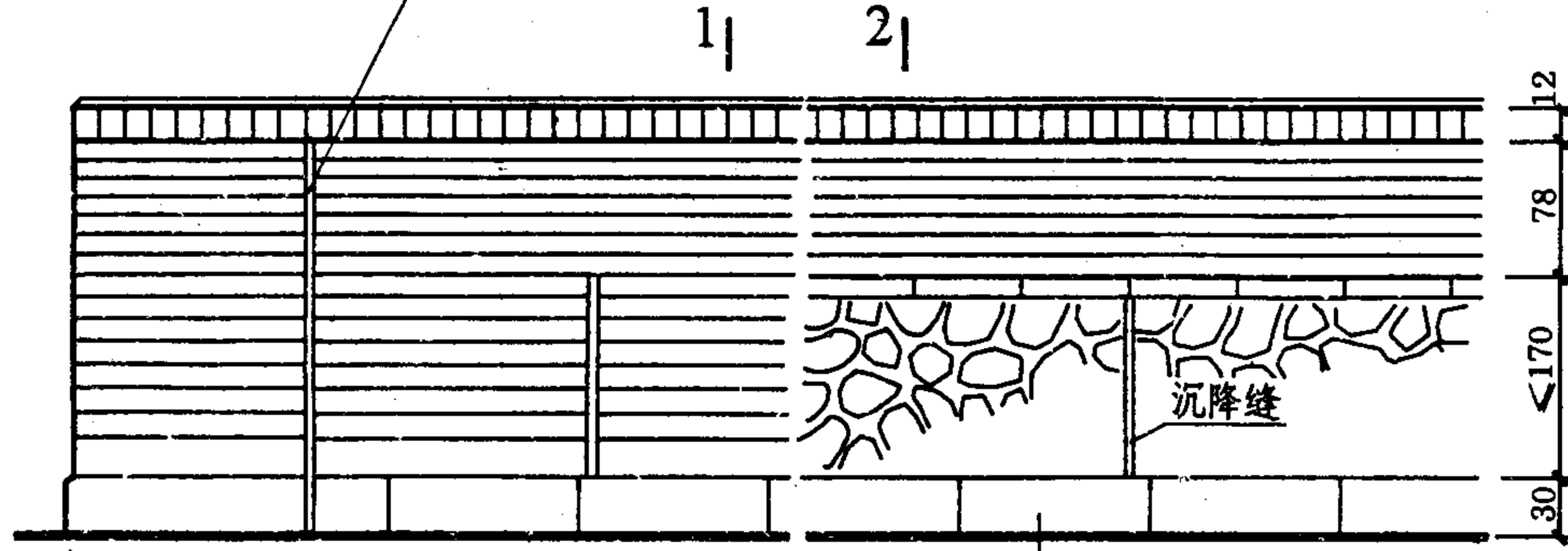
林 郭
 庞 梁
 平 炜
 对 敏
 计 敬
 图 瑞
 制 敬



③1 ③2
 ③1型: 墙高0.5~1.0m
 ③2型: 墙高≤0.5m, 括号内数字

说明: 1. 本图尺寸单位为厘米。2. 砌体采用7.5号砖, 5号混合砂浆或7.5号水泥砂浆砌, 清水砖墙用1:1水泥砂浆勾缝。墙顶及突出部分可采用1:3水泥砂浆抹面厚2cm。3. 其它见18页说明。

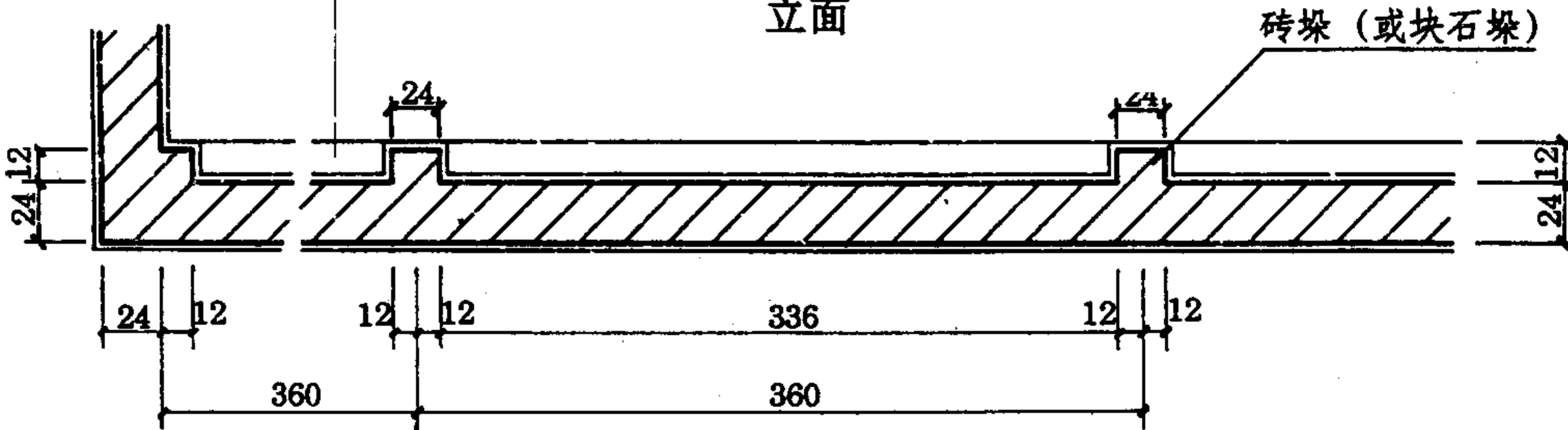
在有伸缩缝处, 沉降缝要与伸缩缝处对齐



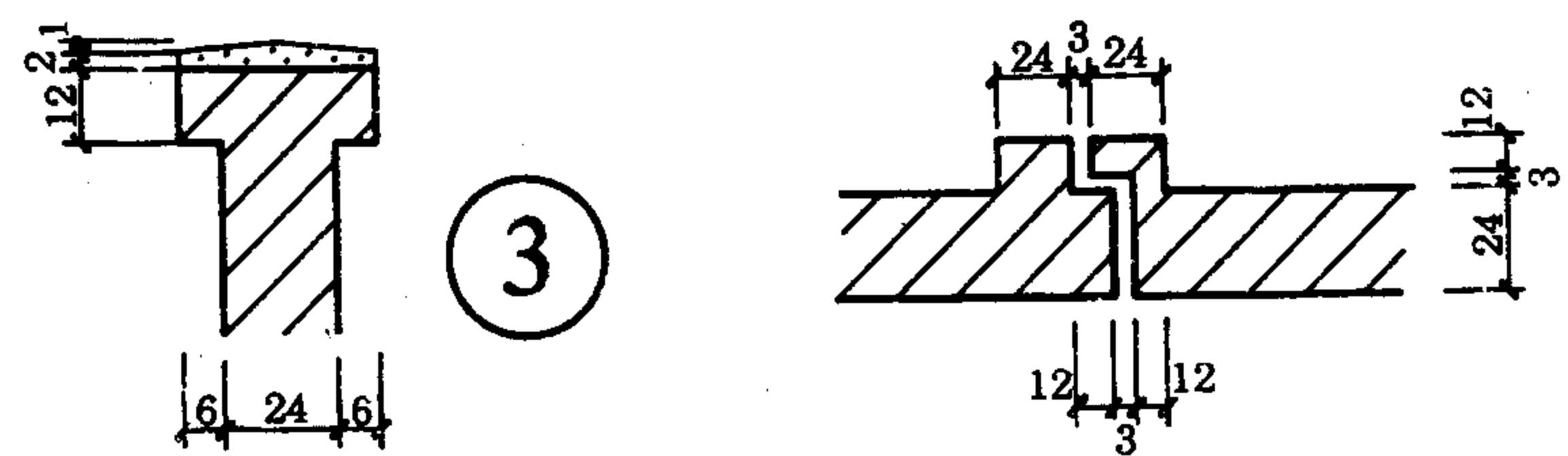
1: 2水泥砂浆抹面厚2cm(砖挡墙时) **1** 砖挡墙 **2** 石挡墙

1: 2 水泥砂浆抹面分格 栏墙内侧、挡墙外侧厚2cm

立面

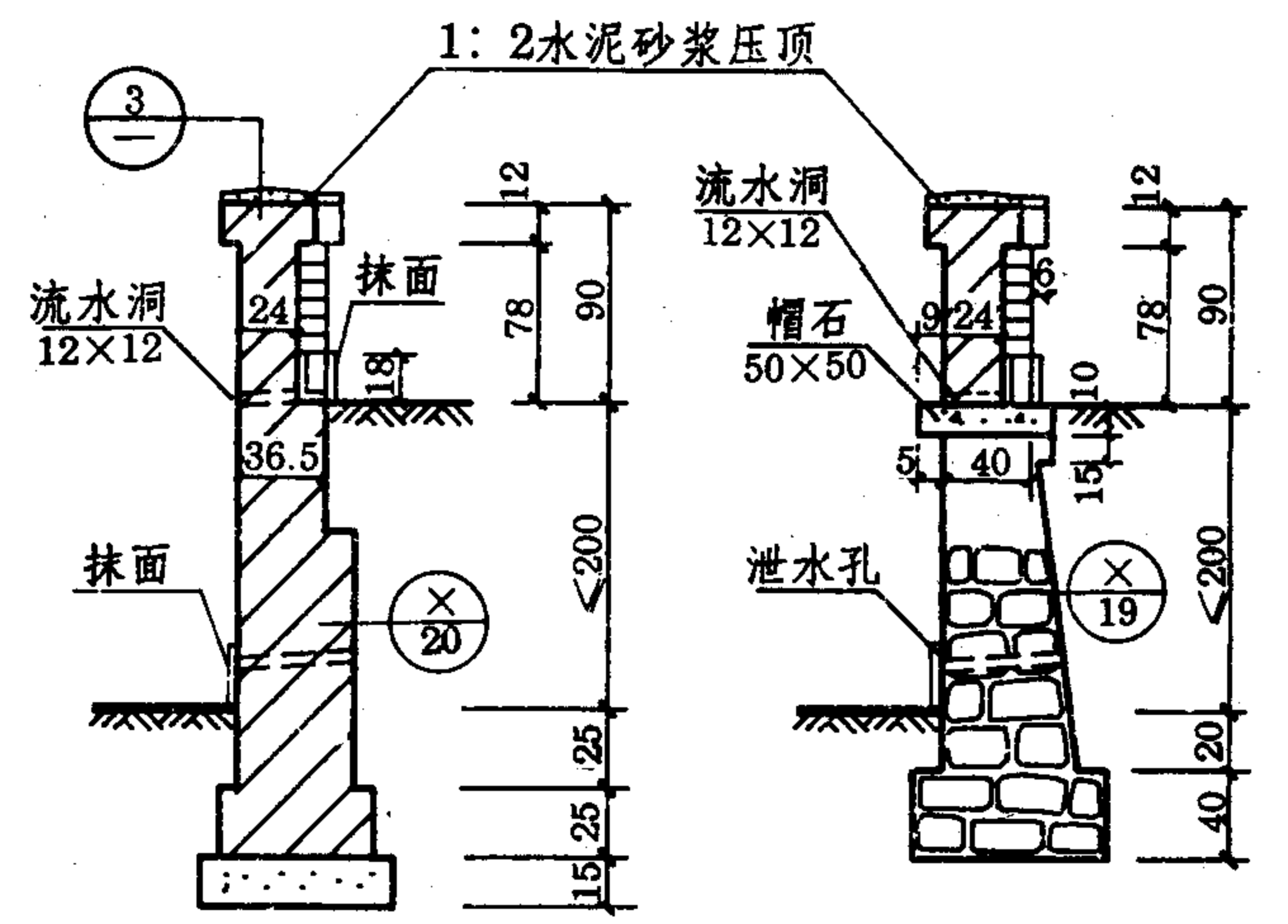


平面



3

伸缩缝平面



1-1

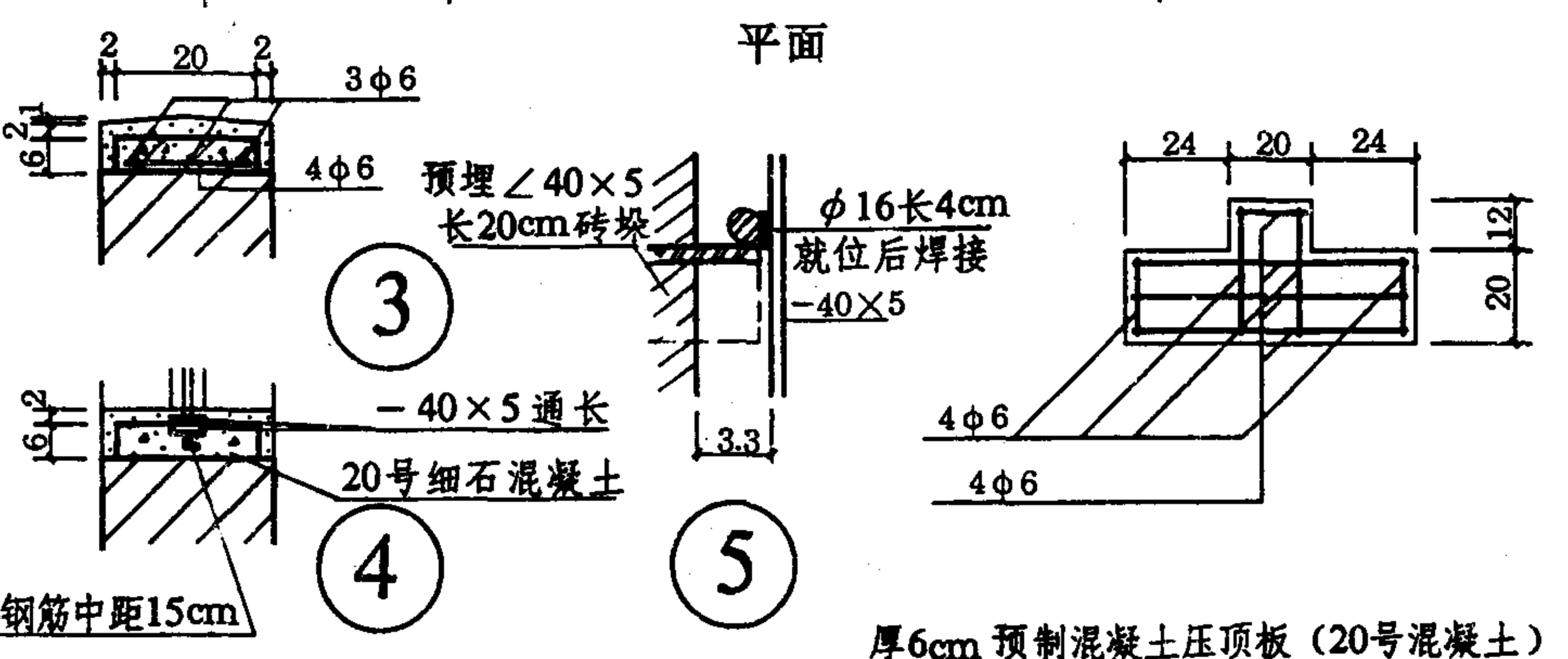
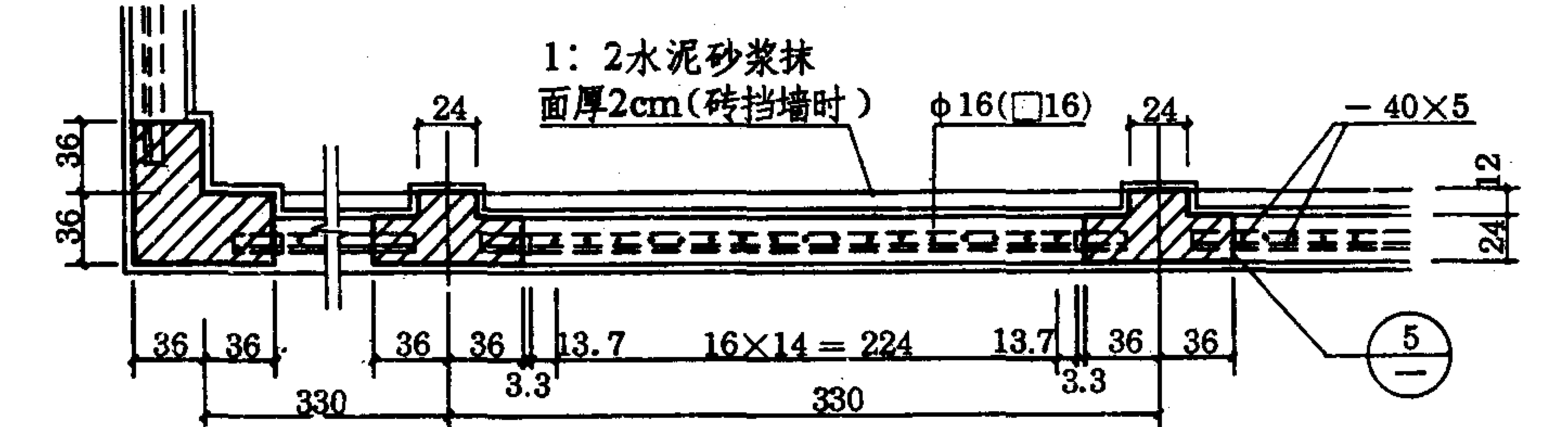
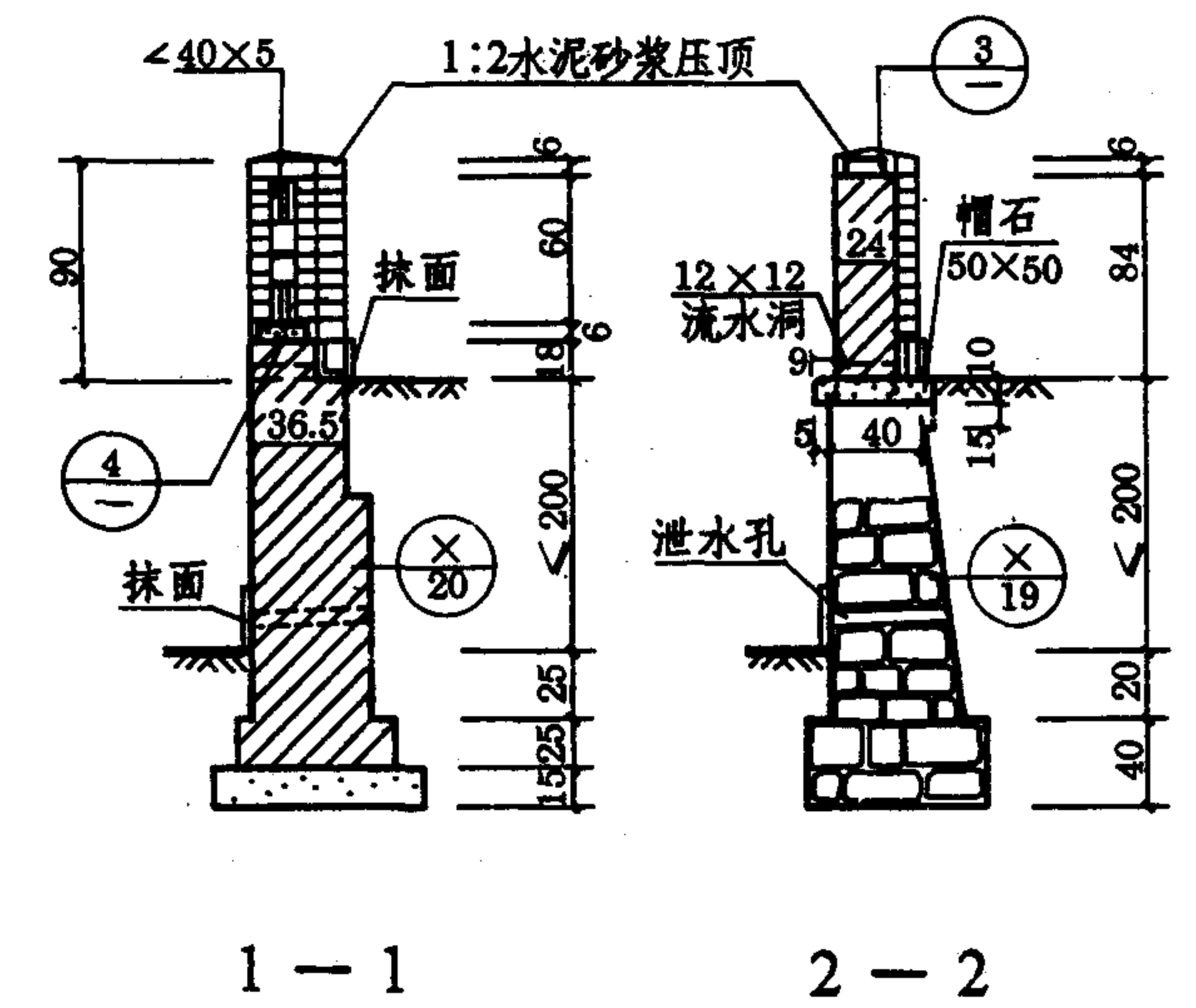
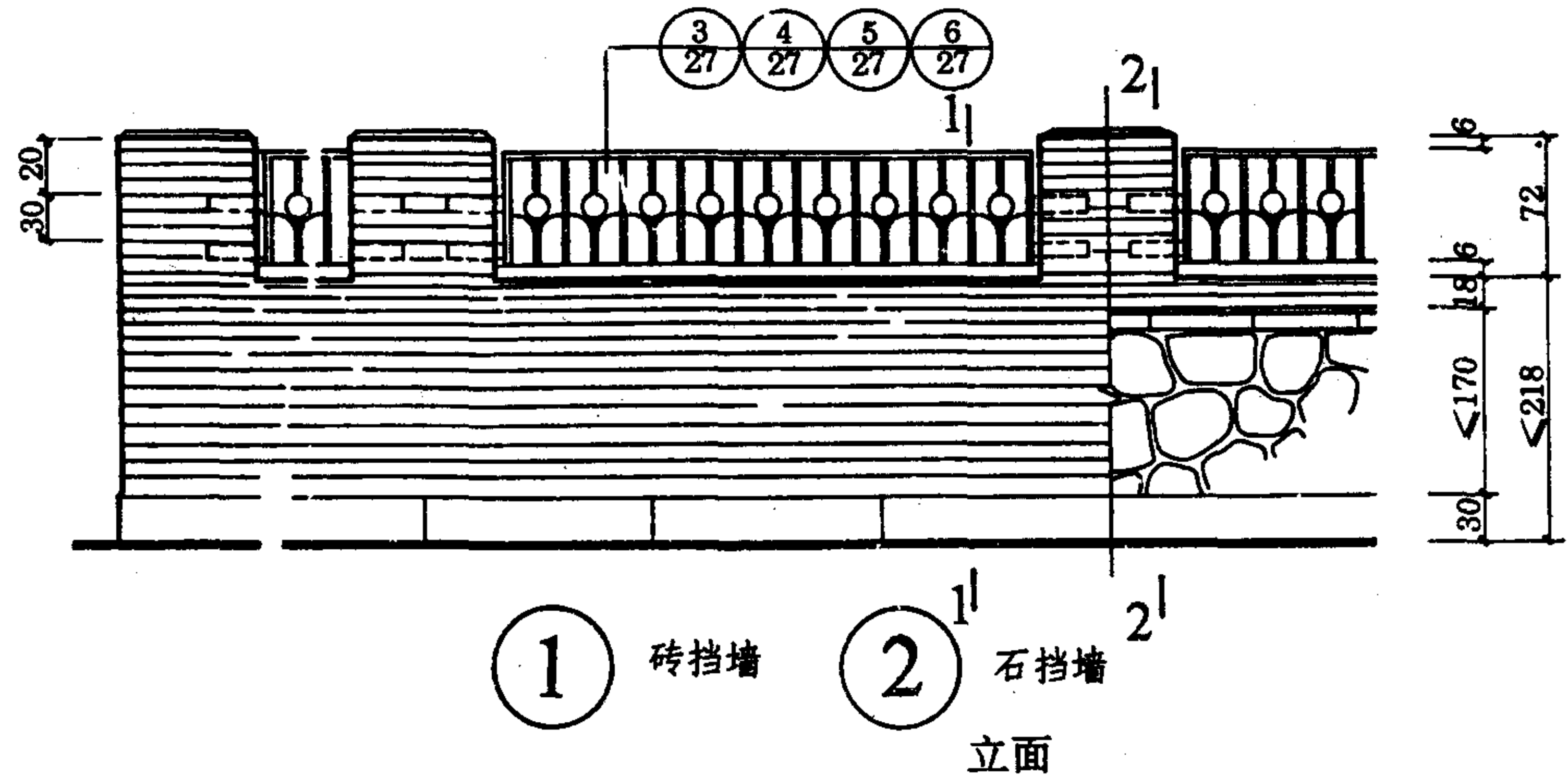
2-2

- 说明: 1. 本图栏墙为清水砖墙。采用不低于5号水泥砂浆砌7.5号砖。1: 1水泥砂浆勾缝。流水洞均为两开间设一个。洞内壁抹2cm厚1:2水泥砂浆掺3%防水粉。
2. 人行道小挡墙选自19、20页图。墙顶和混凝土帽石采用本图尺寸。
3. 栏墙长度超过75m设伸缩缝一道, 其位置均在砖垛处。下部挡墙沉降缝每10m (砖), 15m (石) 设一道。缝宽2cm。
4. 本图尺寸以厘米计。

拦墙 (一)

图集号	93J007-6
页次	21

平	林
庞	郭
掌	梁
敏	瑞
校	李
对	瑞
计	敬
图	



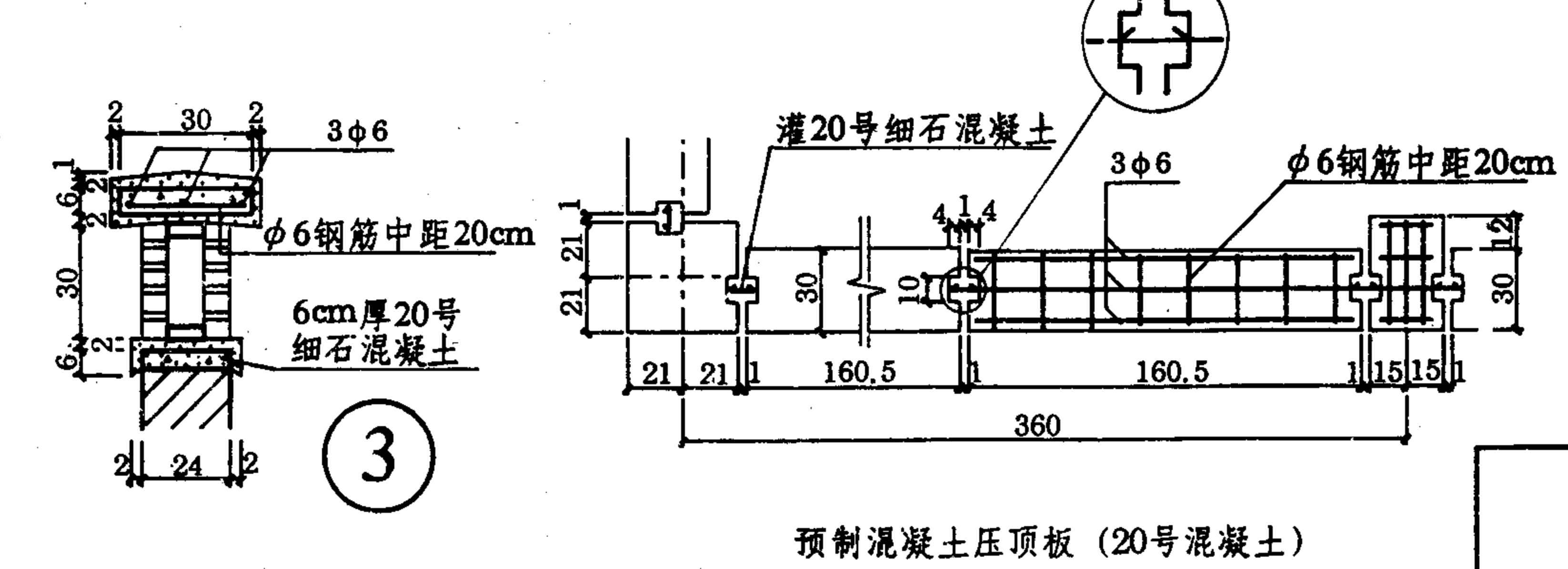
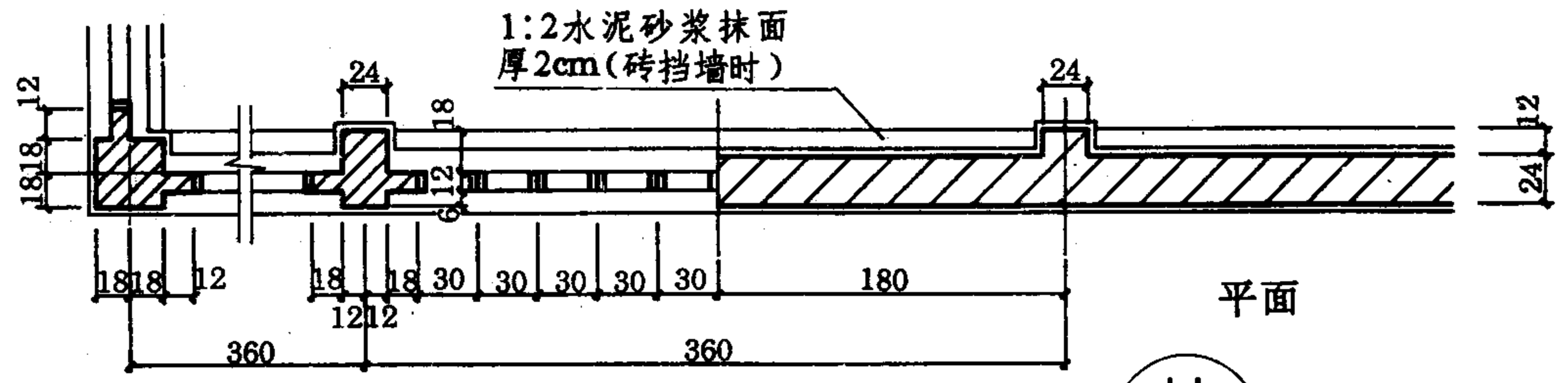
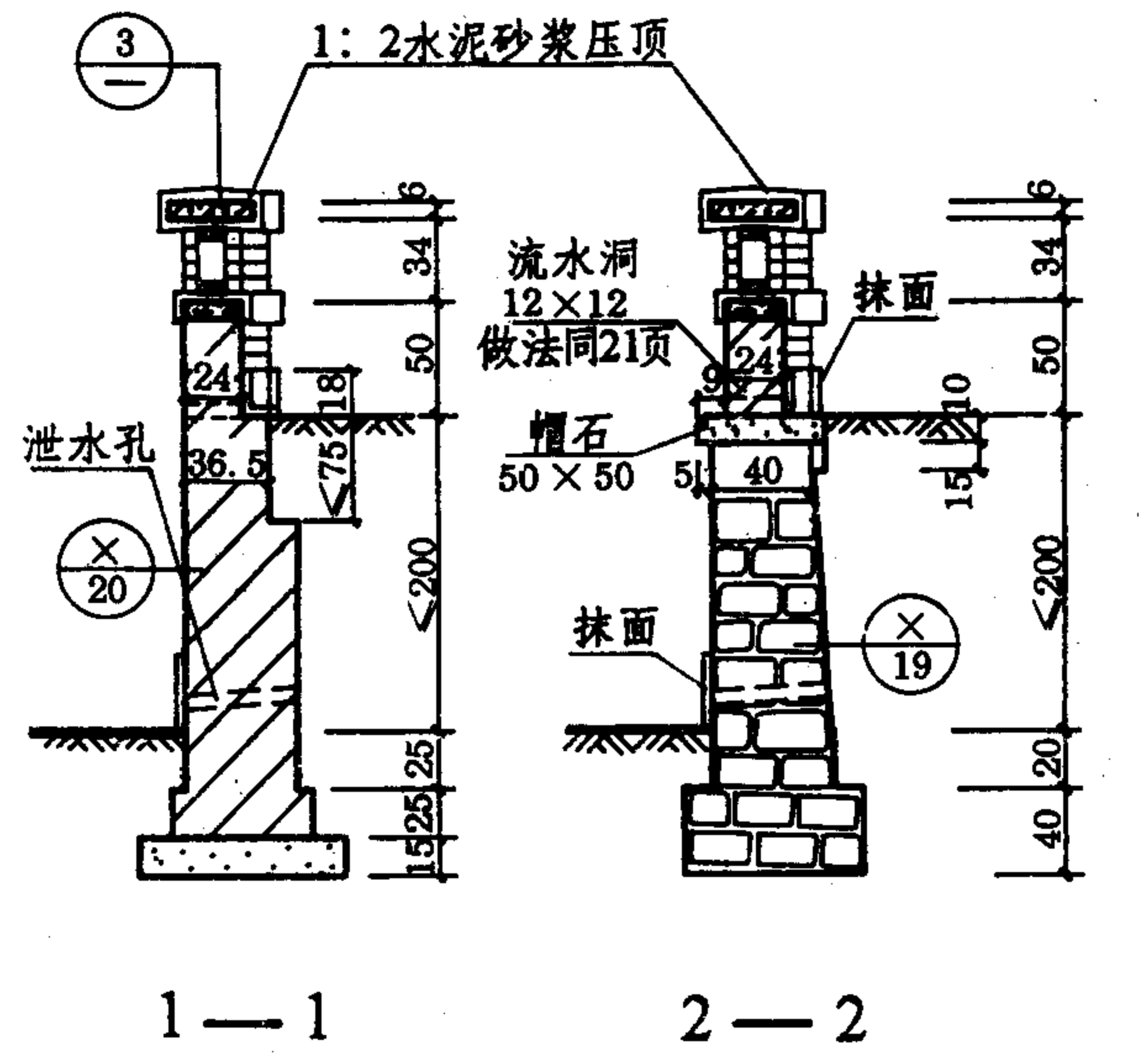
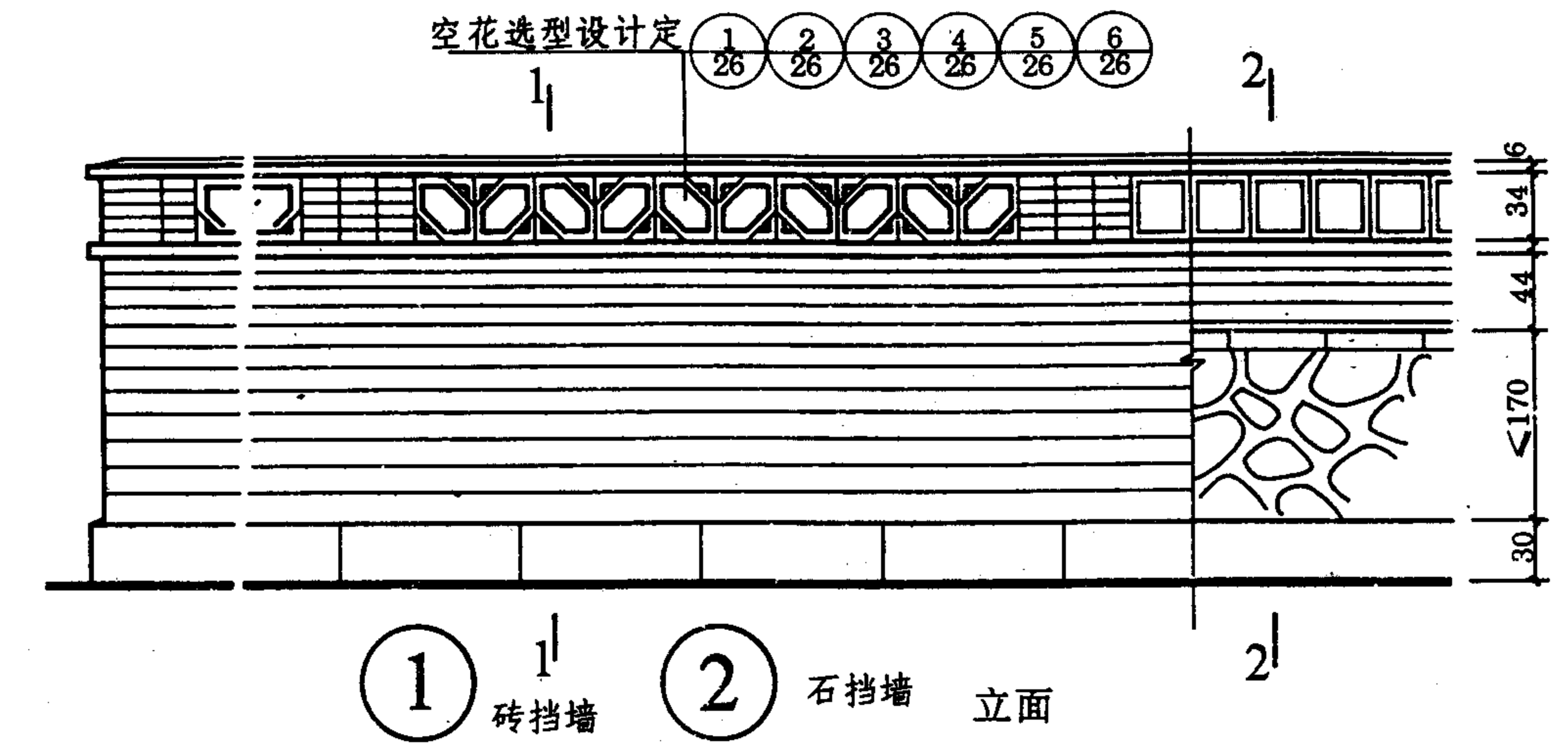
- 说明:
1. 本图为砖垛铁栅栏墙。采用不低于5号水泥砂浆砌7.5号砖,1:1水泥砂浆勾缝。流水洞均为两开间设一个。洞内壁抹2cm厚1:2水泥砂浆掺3%防水粉。
 2. 挡墙及栏墙勒角饰面材料由设计人定。如不注明采用1:2.5水泥砂浆抹面分格,厚2cm。
 3. 人行道小挡墙选自19、20页图。墙顶和混凝土帽石采用本图尺寸。
 4. 沉降缝及伸缩缝设置见第21页。
 5. 所有明露铁件均刷防锈漆一道、调合漆二道,颜色由设计人定。
 6. 钢筋直径以毫米计,其余尺寸以厘米计。

厚6cm 预制混凝土压顶板 (20号混凝土)

φ16钢筋中距15cm

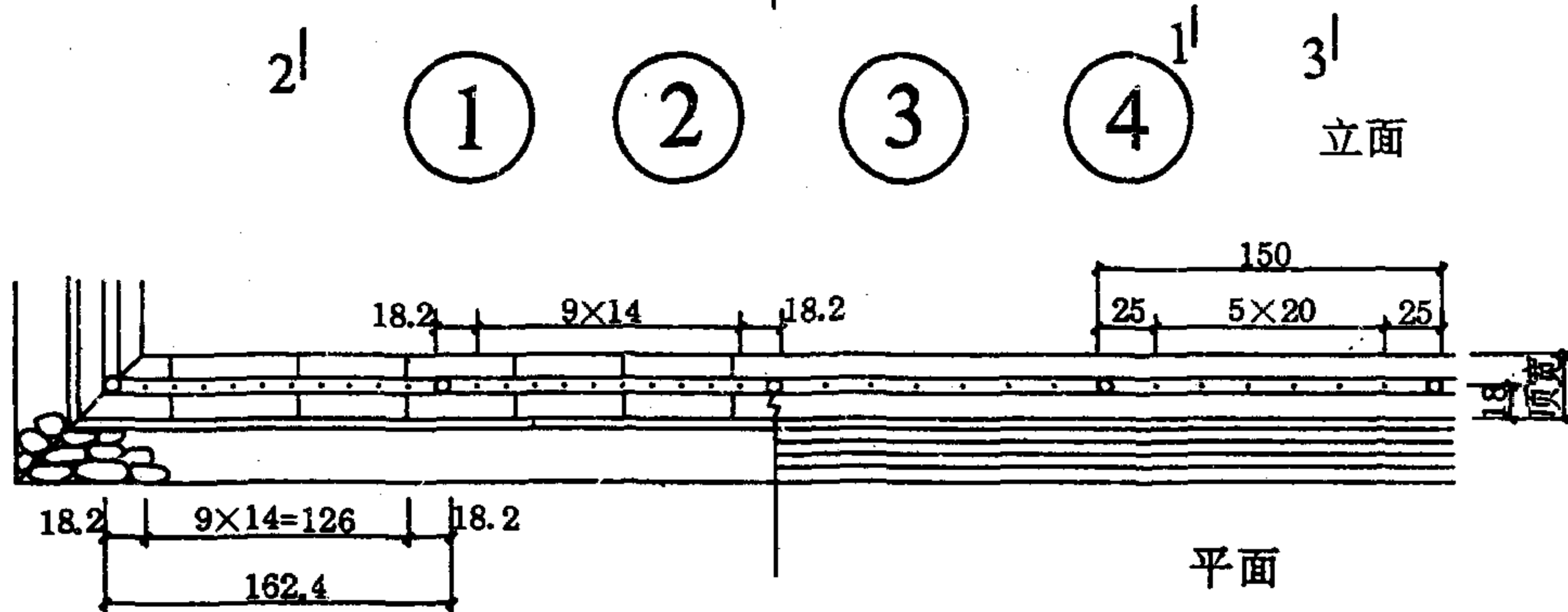
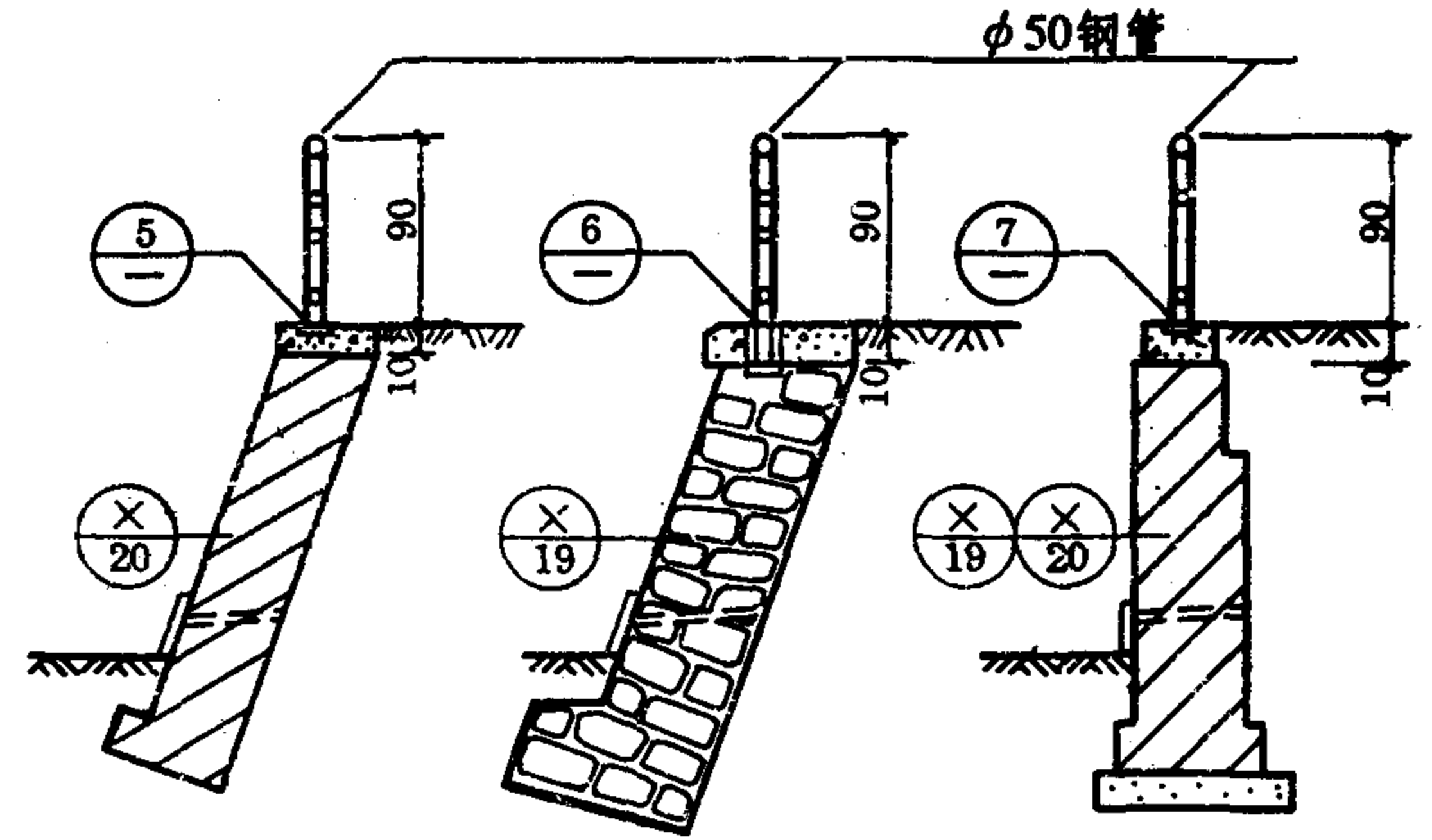
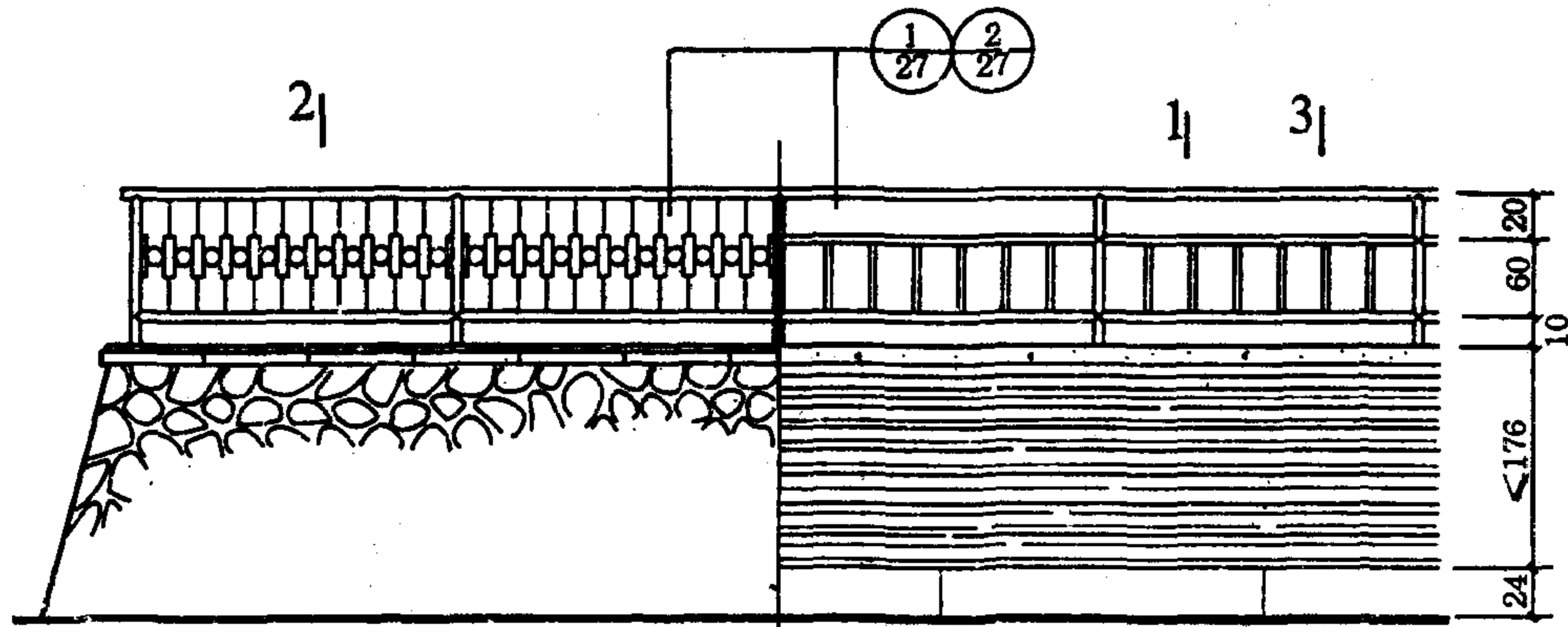
拦墙 (二)	
图集号	93J007-6
页次	22

林
郭
平
庞
梁
李
对
计
图
校
设
制

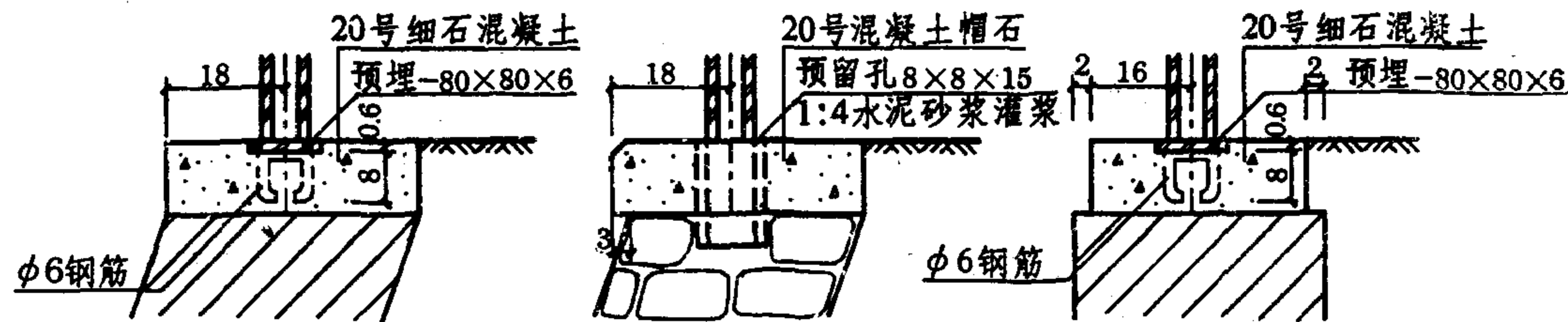


- 说明:
1. 砖栏墙采用不低于5号水泥砂浆砌7.5号砖。1:1水泥砂浆勾缝。墙顶花格式样选自第26页图。
 2. 挡墙及栏墙勒角饰面材料由设计人定。如不注明采用1:2.5水泥砂浆抹面分格,厚2cm。
 3. 人行道小挡墙选自19、20页图。墙顶和混凝土帽石采用本图尺寸。
 4. 沉降缝、伸缩缝设置见第21页图。
 5. 钢筋直径以毫米计,其余尺寸以厘米计。

拦墙 (四)	
图集号	93J007-6
页次	24



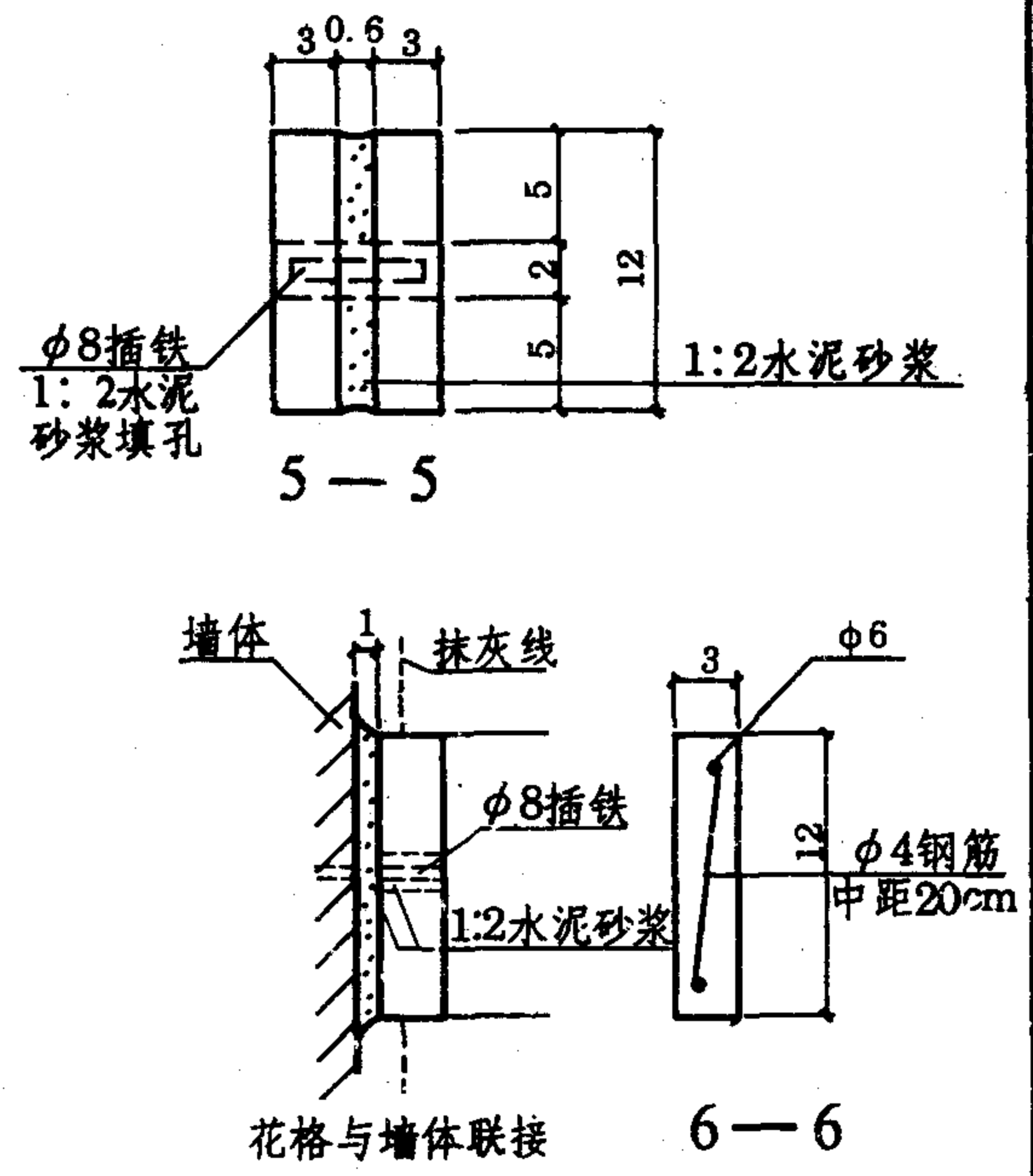
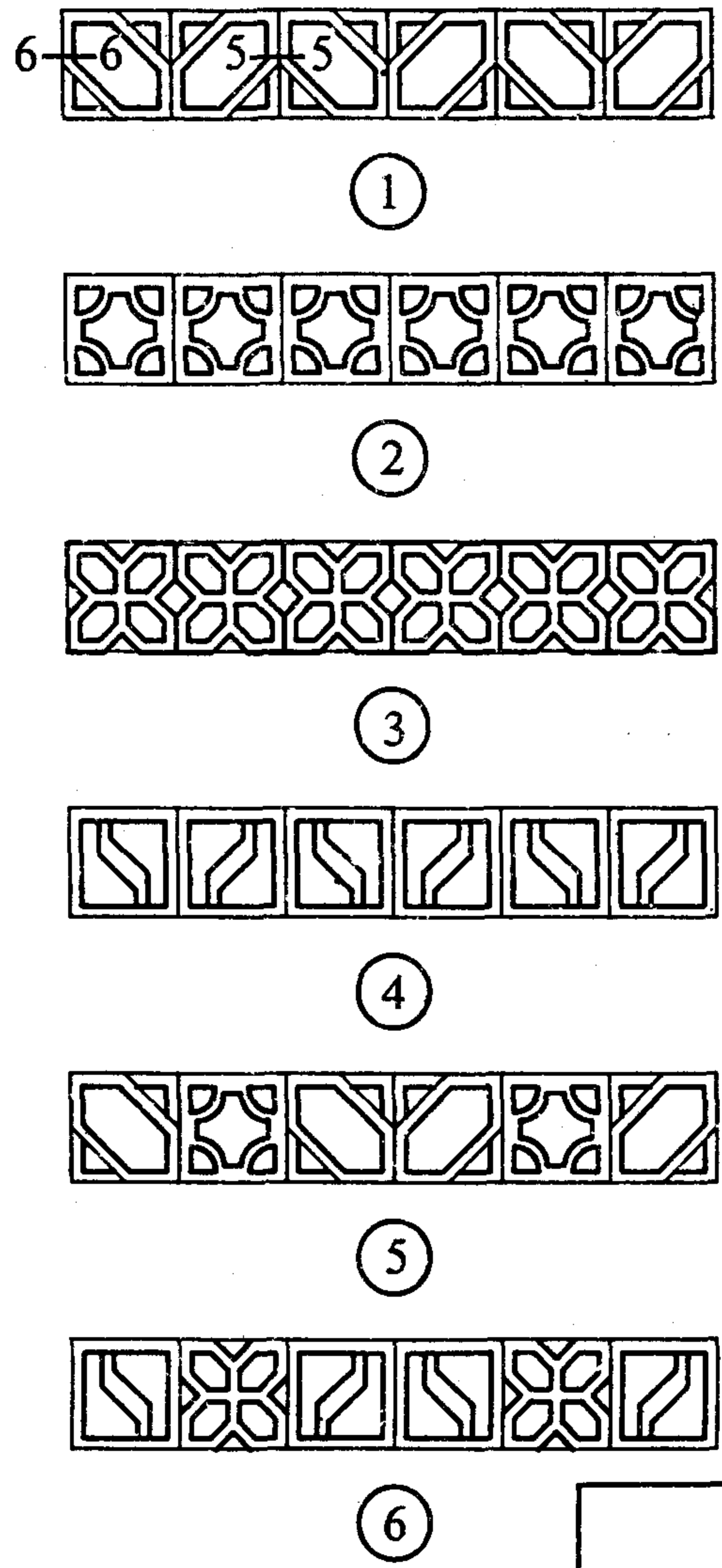
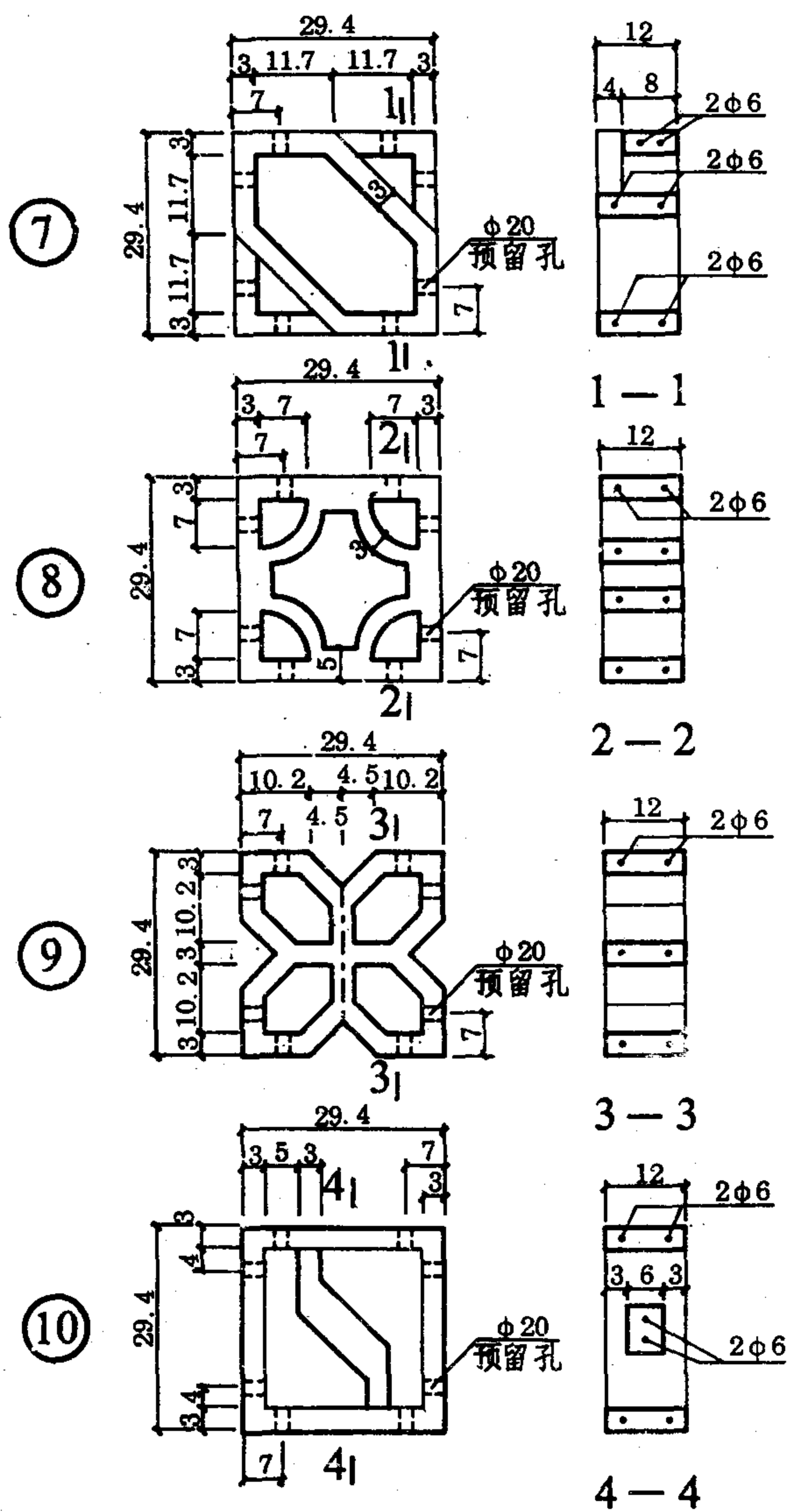
- 说明:
1. 本图为用于人行道小挡墙上的钢管栏杆。
① 砖砌斜挡墙; ② 石砌斜挡墙; ③ 砖砌直挡墙; ④ 石砌直挡墙。
 2. 人行道小挡墙选自19、20页图, 墙顶做法按本图。斜墙一般用于距建筑物较近地点。
 3. 所有明露铁件均刷防锈漆一道, 调合漆二道。颜色由设计人定。
 4. 石砌直挡墙设置钢管栏杆, 墙顶做法参照2-2剖面。
 5. 钢材尺寸以毫米计, 其余尺寸以厘米计。



小挡墙钢管栏杆

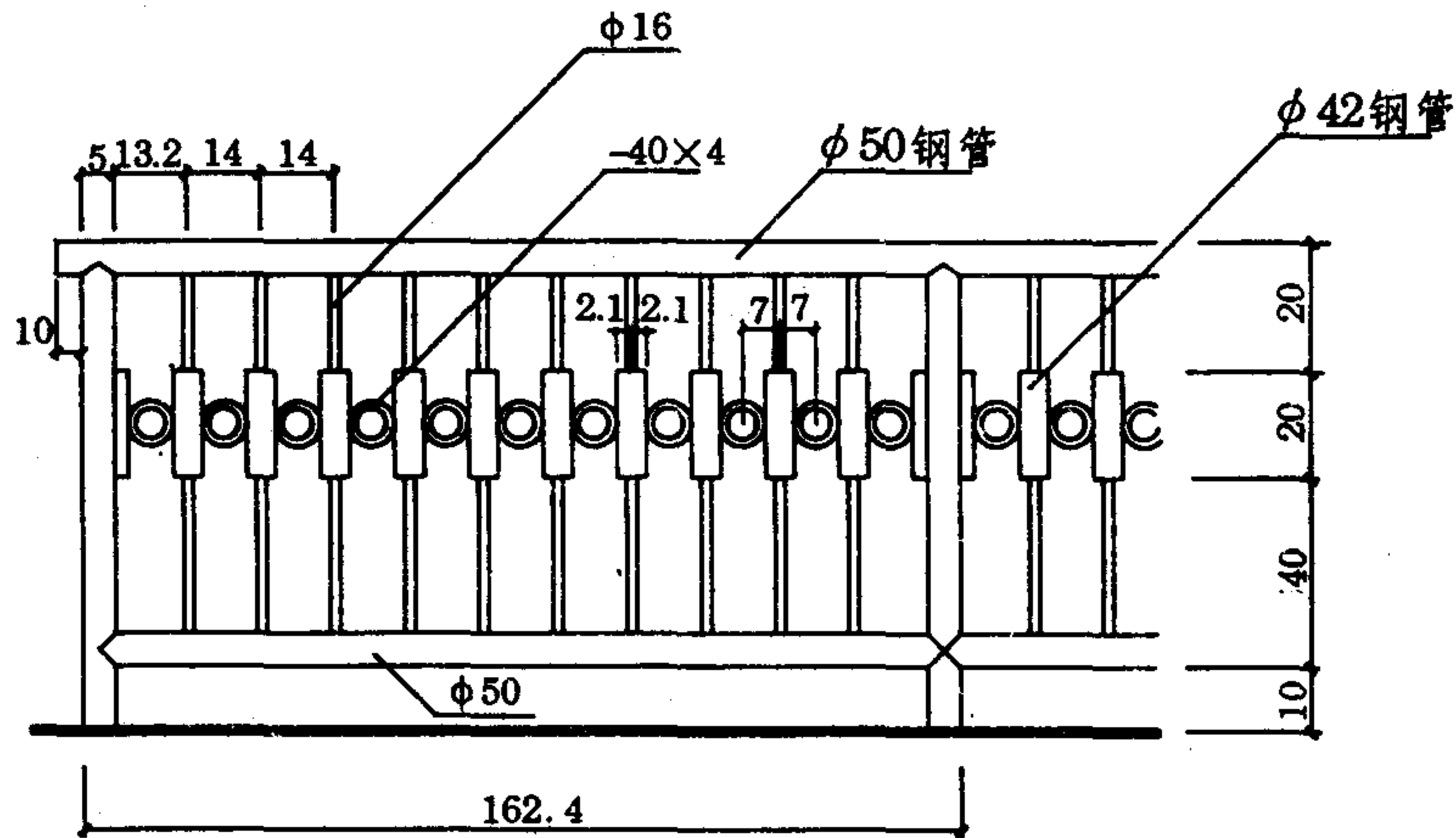
图集号	93J007-6
页次	25

林	郭
平	掌
校	对
设	计
制	图
李	瑞
敬	敏

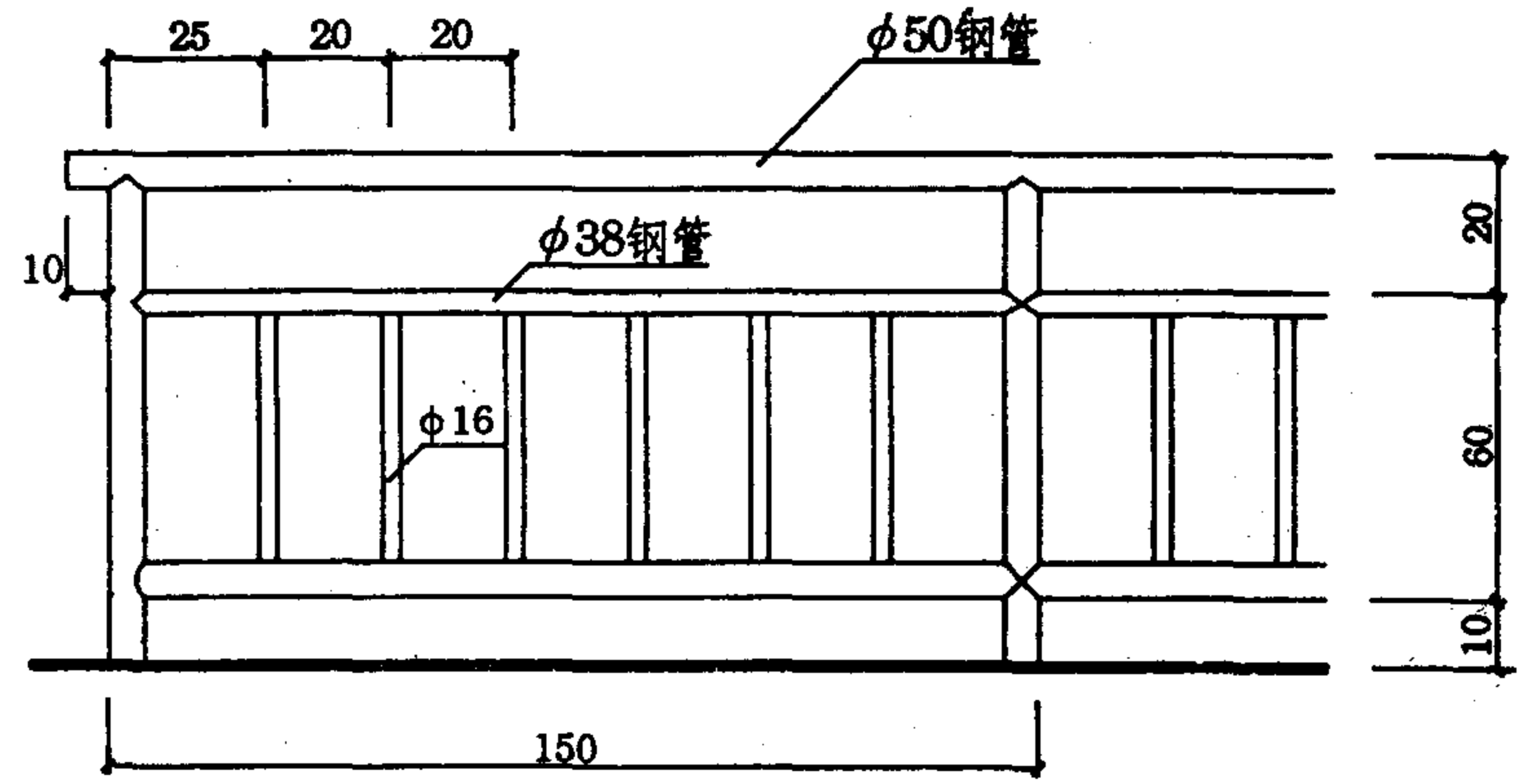


- 说明:
1. 混凝土花格采用1:1.3白水泥白石子内配I级钢筋浇注成型。成品要求棱角整齐,安装后一次成活,不另做饰面。
 2. 2φ4横向拉结钢筋,两端伸入墙内120。
 3. 花格如需双排组合,可由设计说明。
 4. 钢筋直径以毫米计,其余尺寸以厘米计。

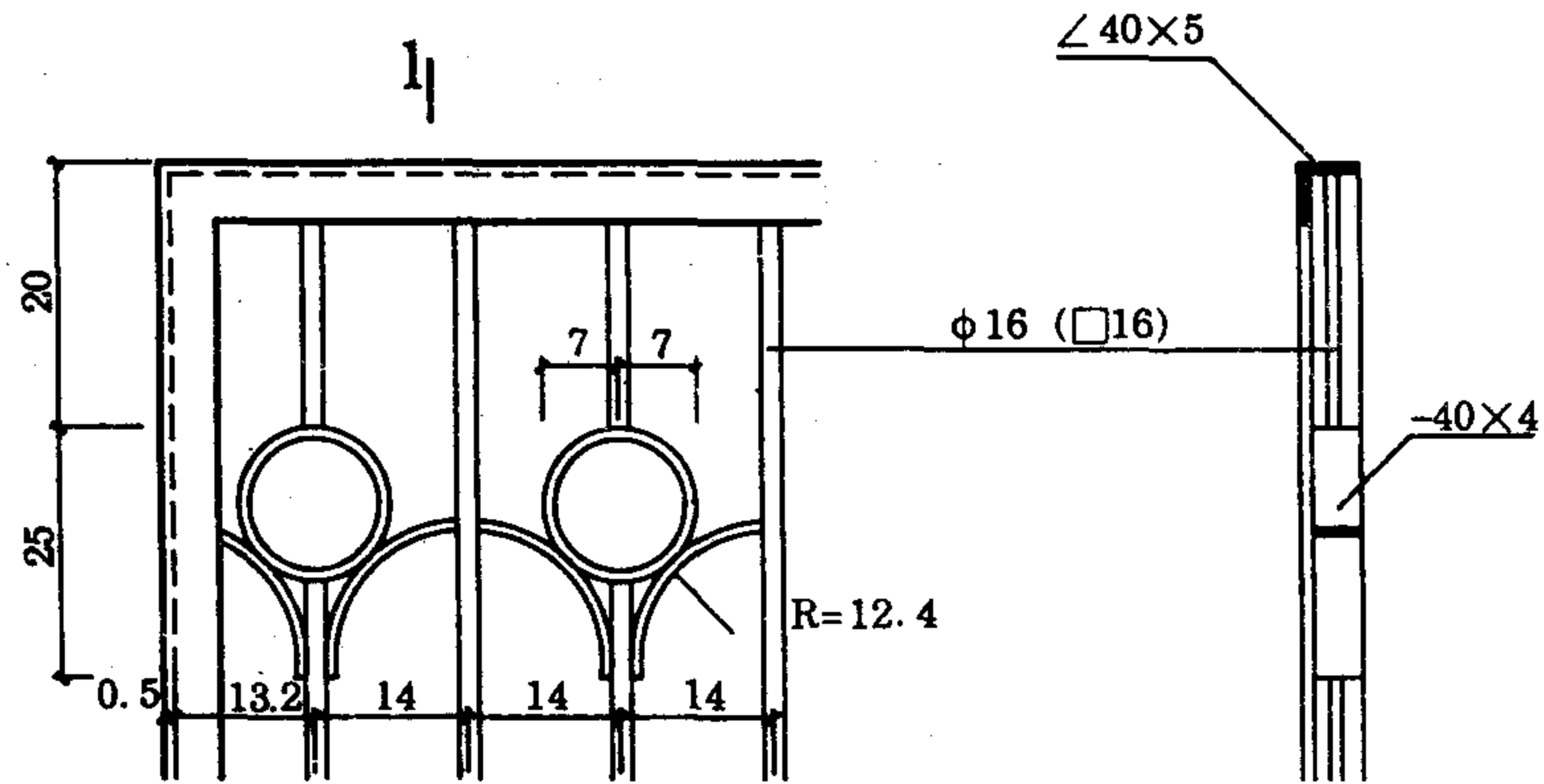
预制混凝土花格	图集号	93J007-6
	页次	26



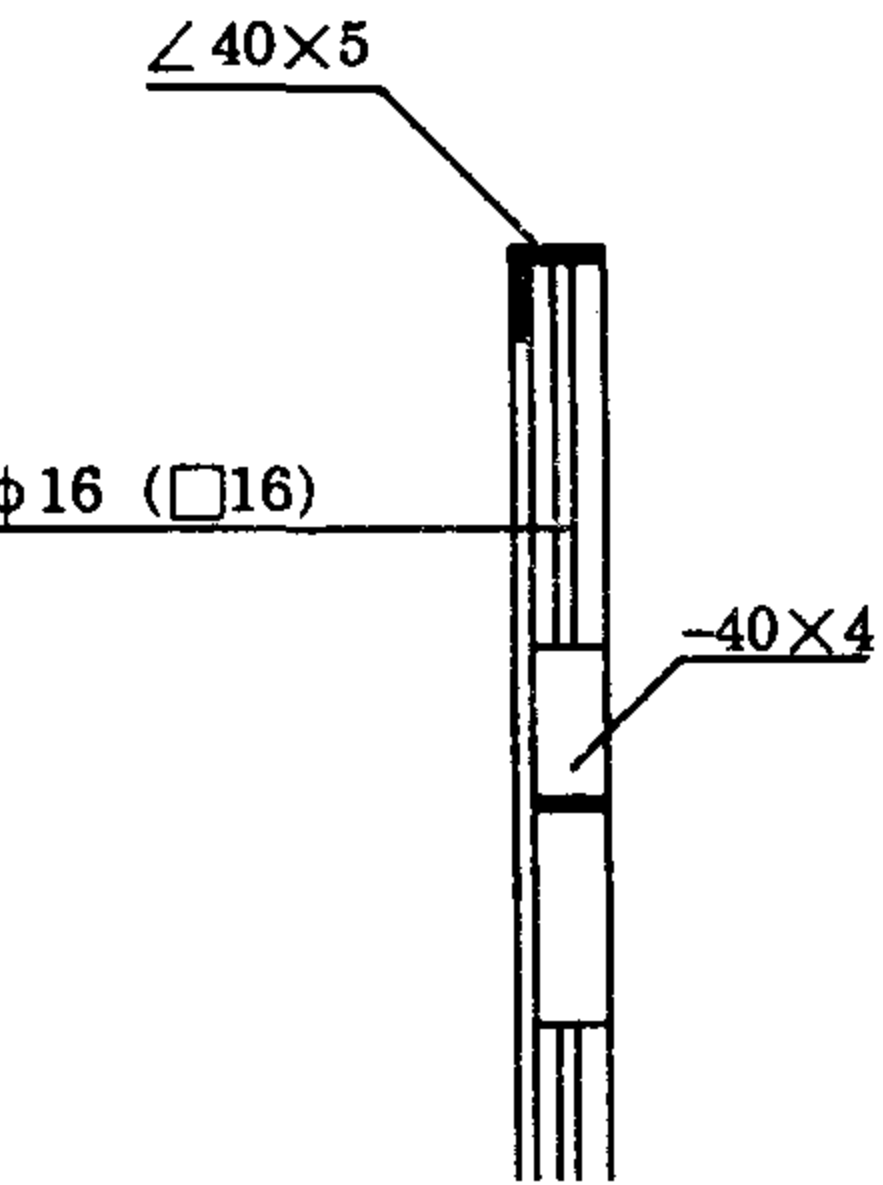
①



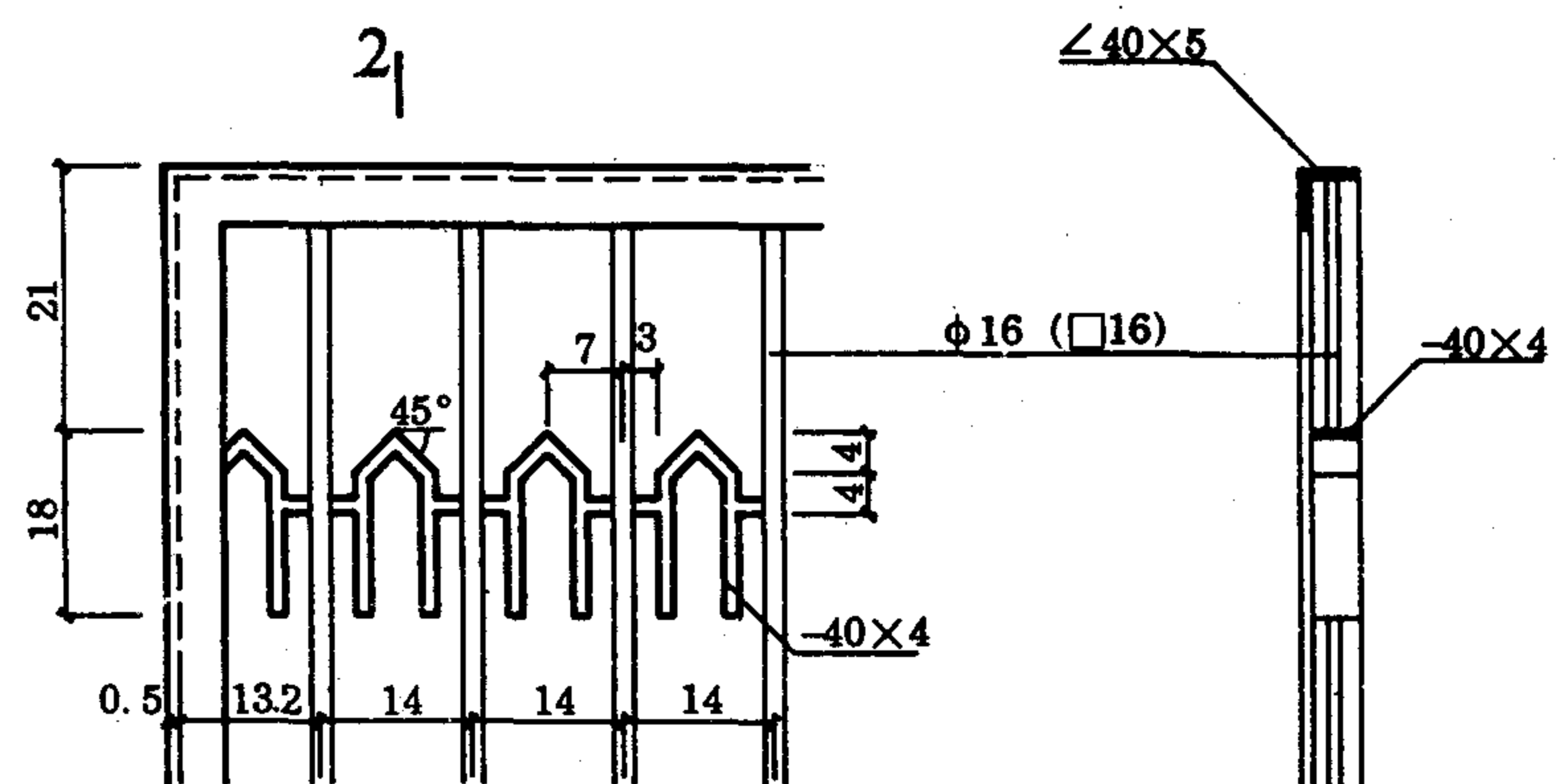
②



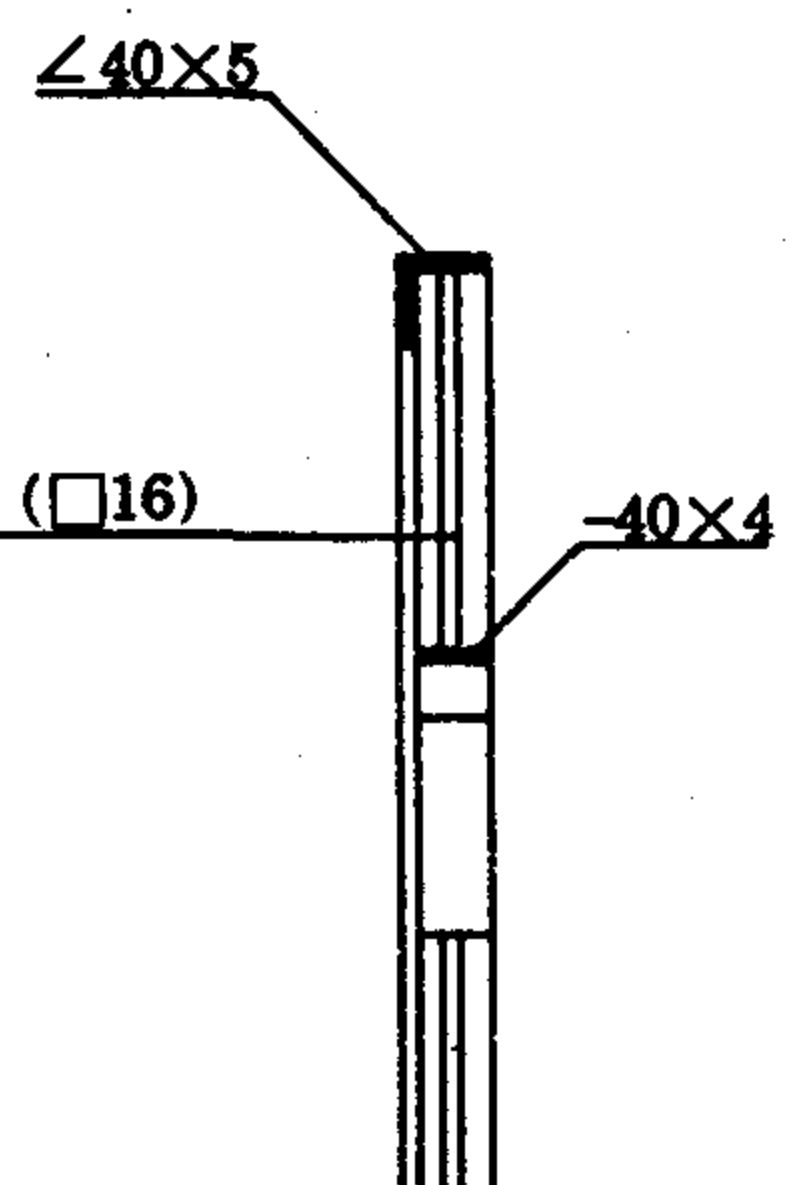
③ 圆钢



④ 方钢



⑤ 圆钢



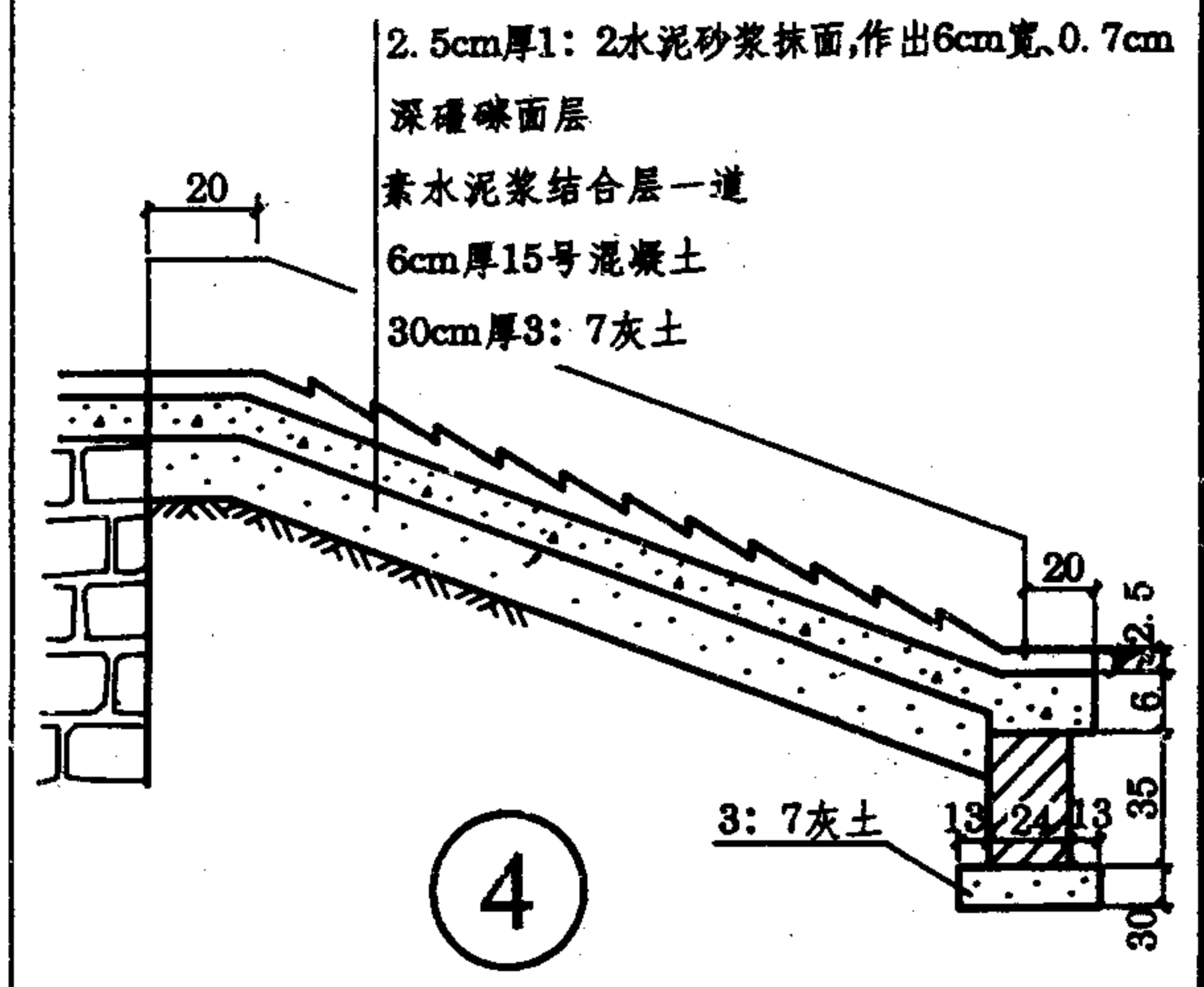
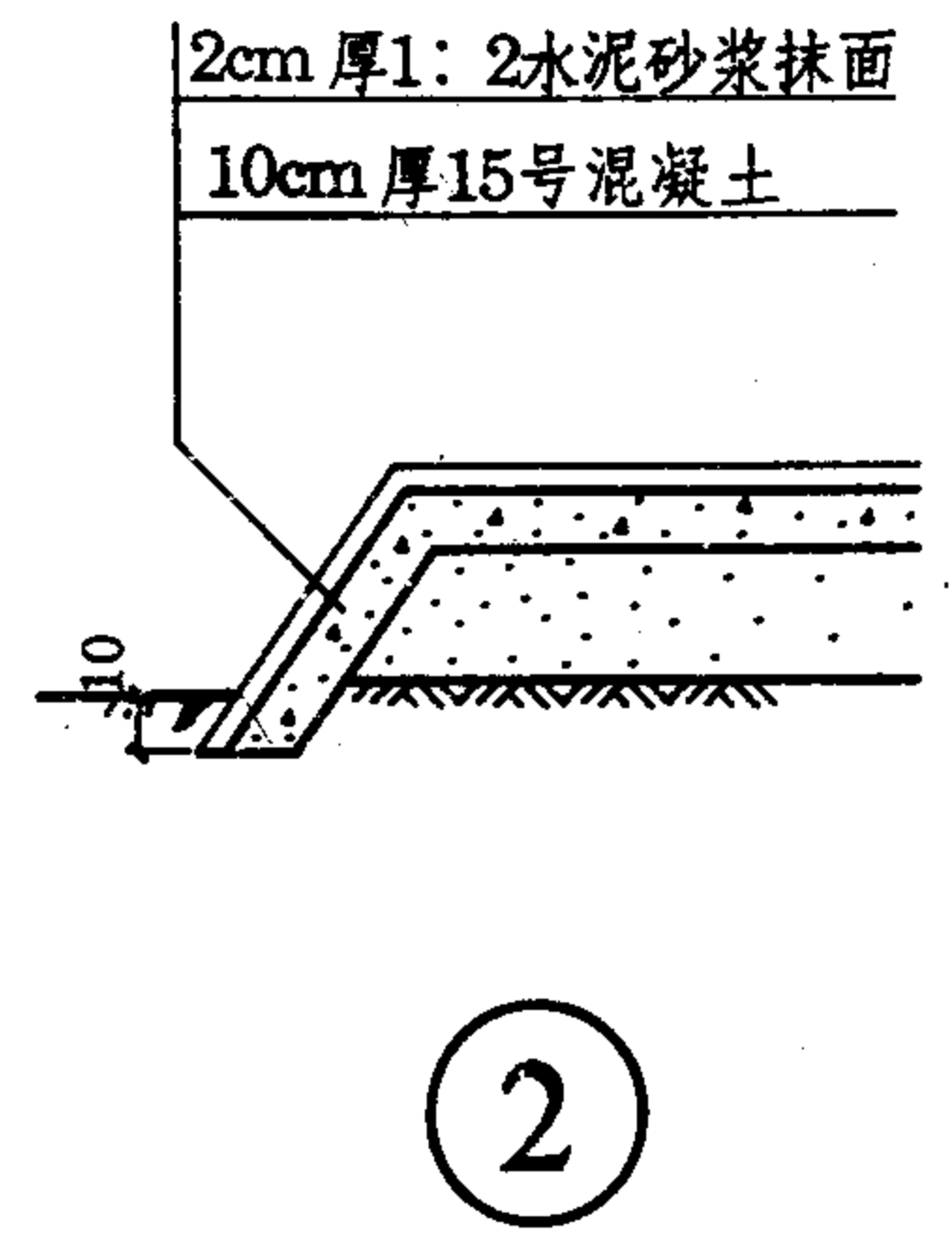
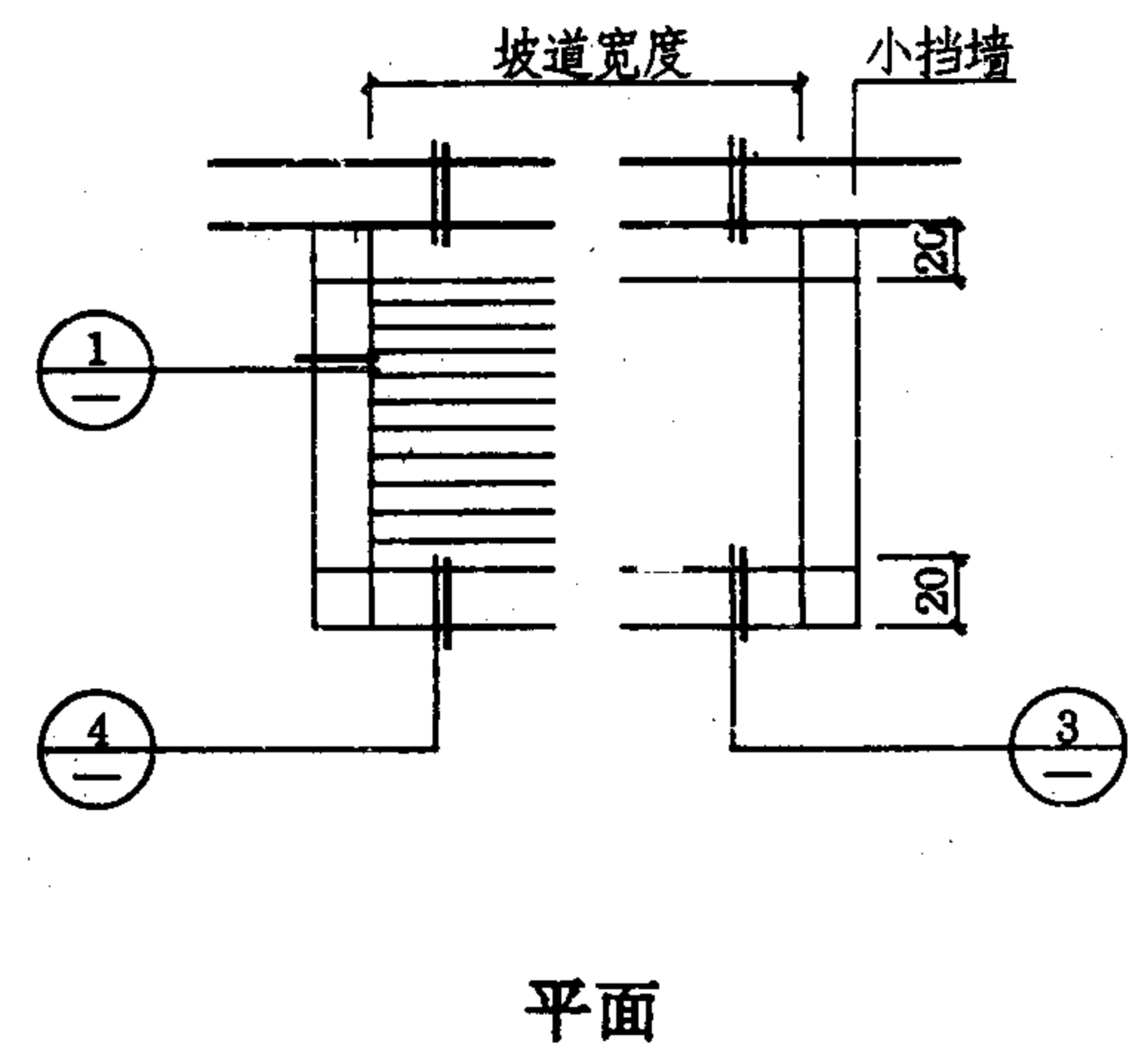
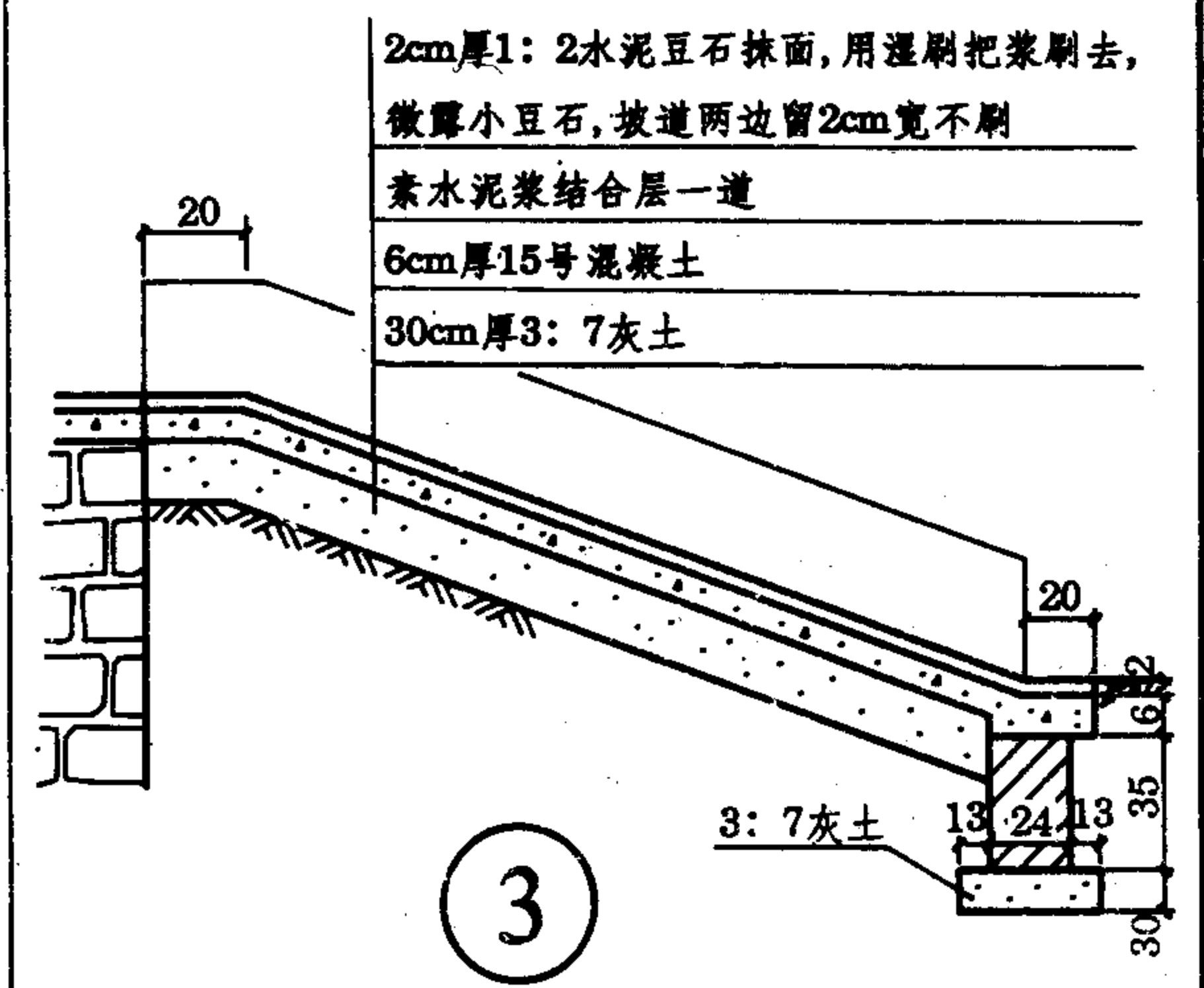
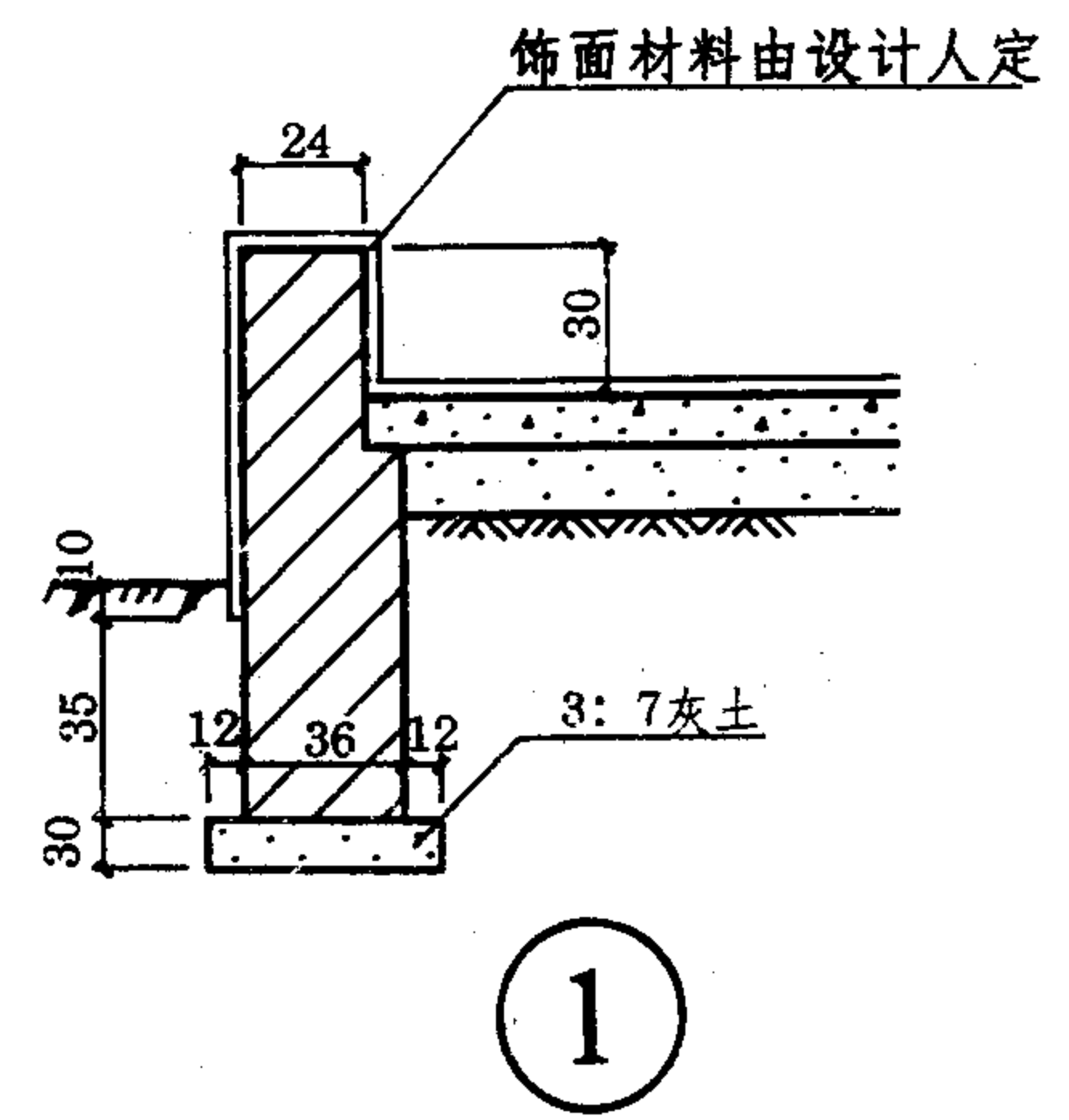
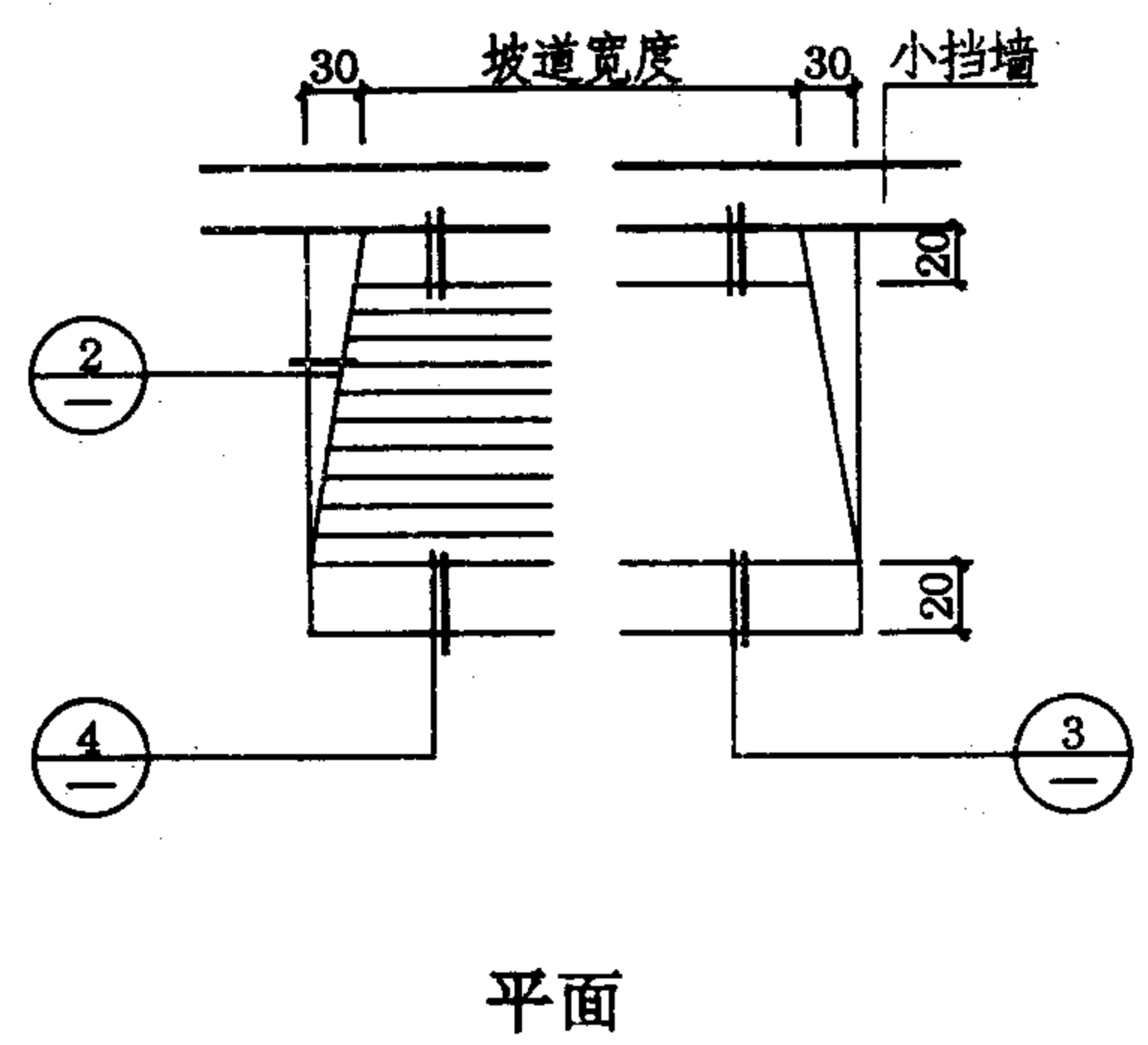
⑥ 方钢

说明: 1. 钢管直径以毫米计, 均为外径尺寸。
 2. 花饰铁件与铁件之间的联接均为焊接。所有焊缝须锉平磨光。

钢管栏杆及栏墙铁花饰

图集号	93J007-6
页次	27

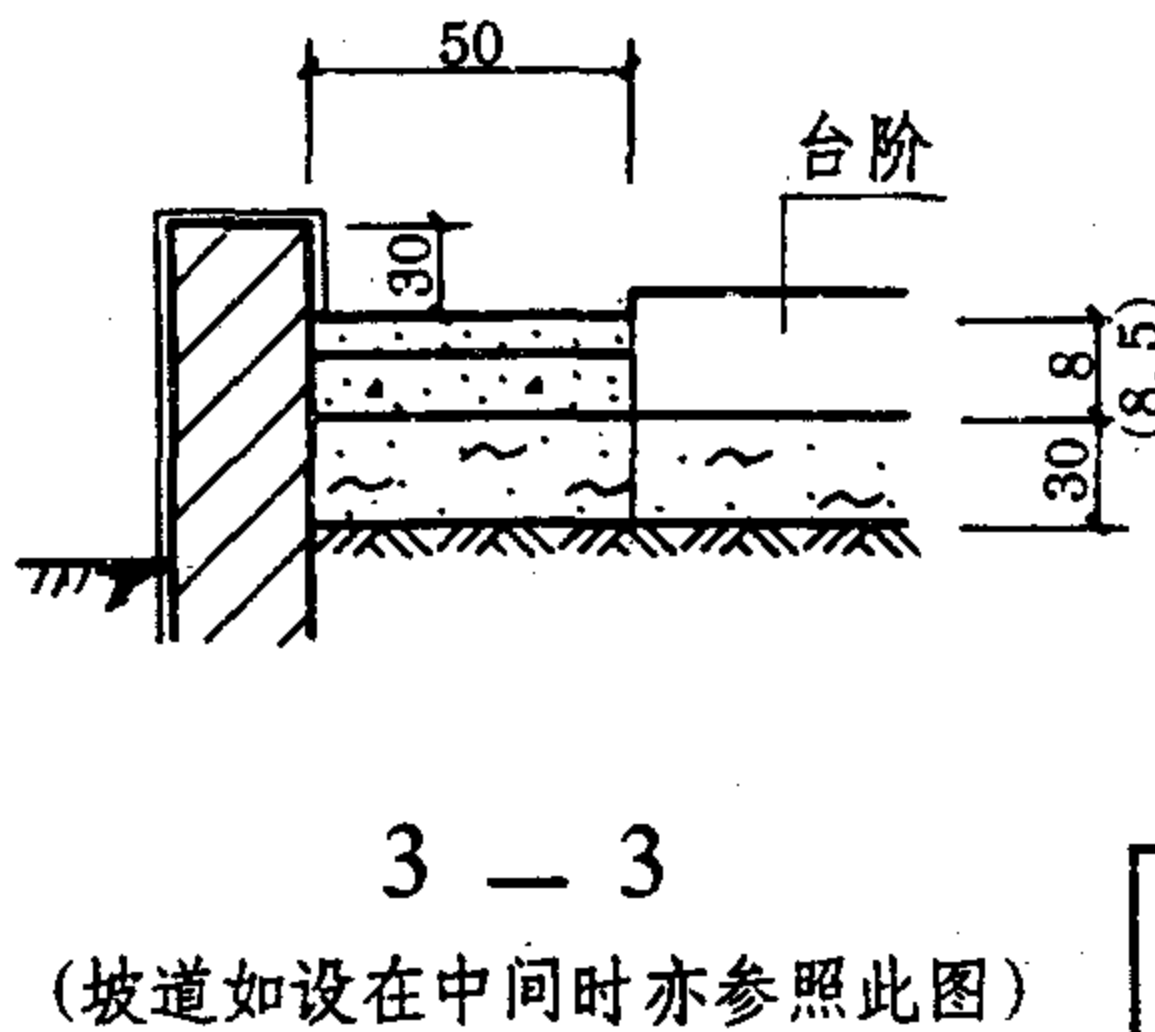
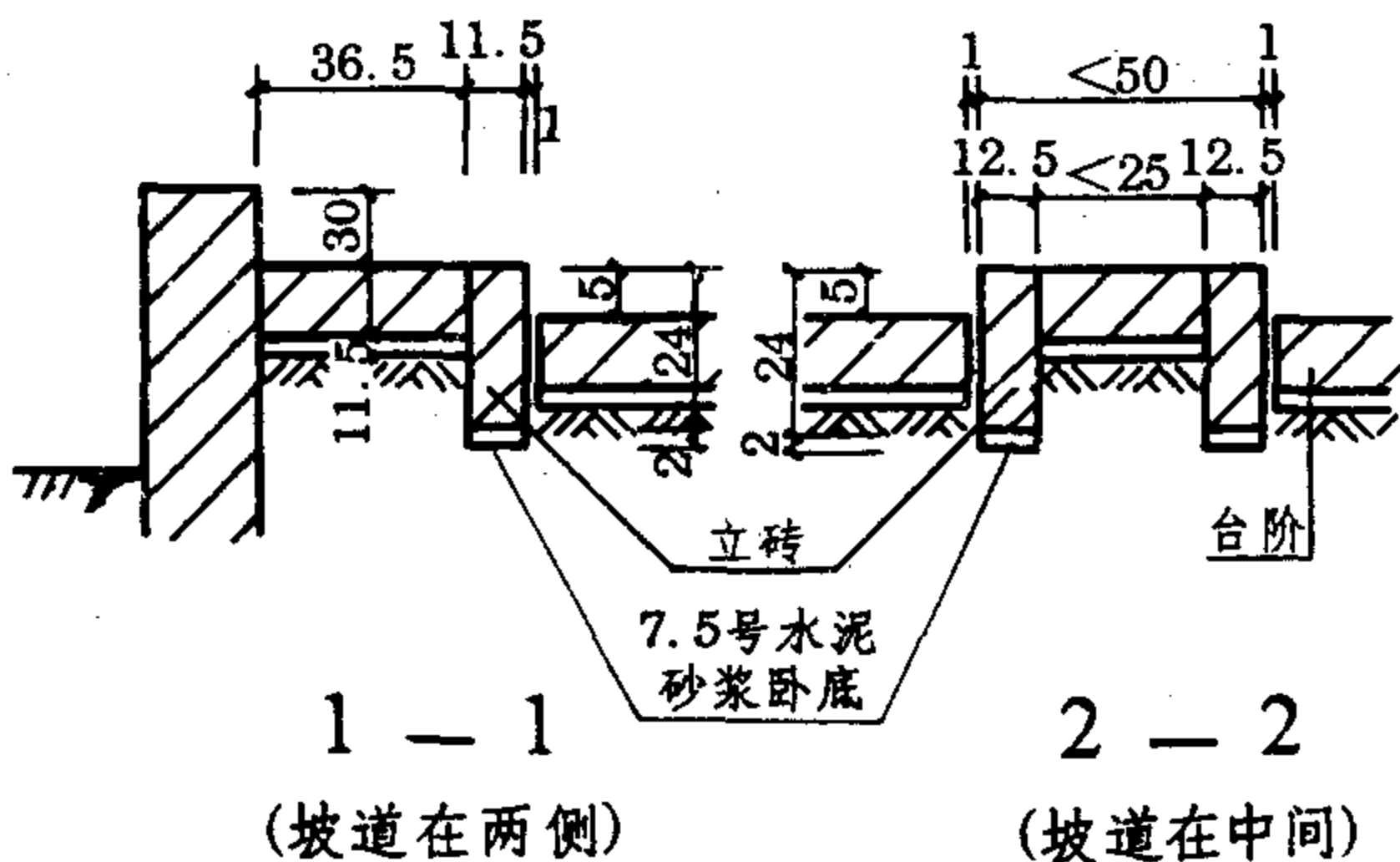
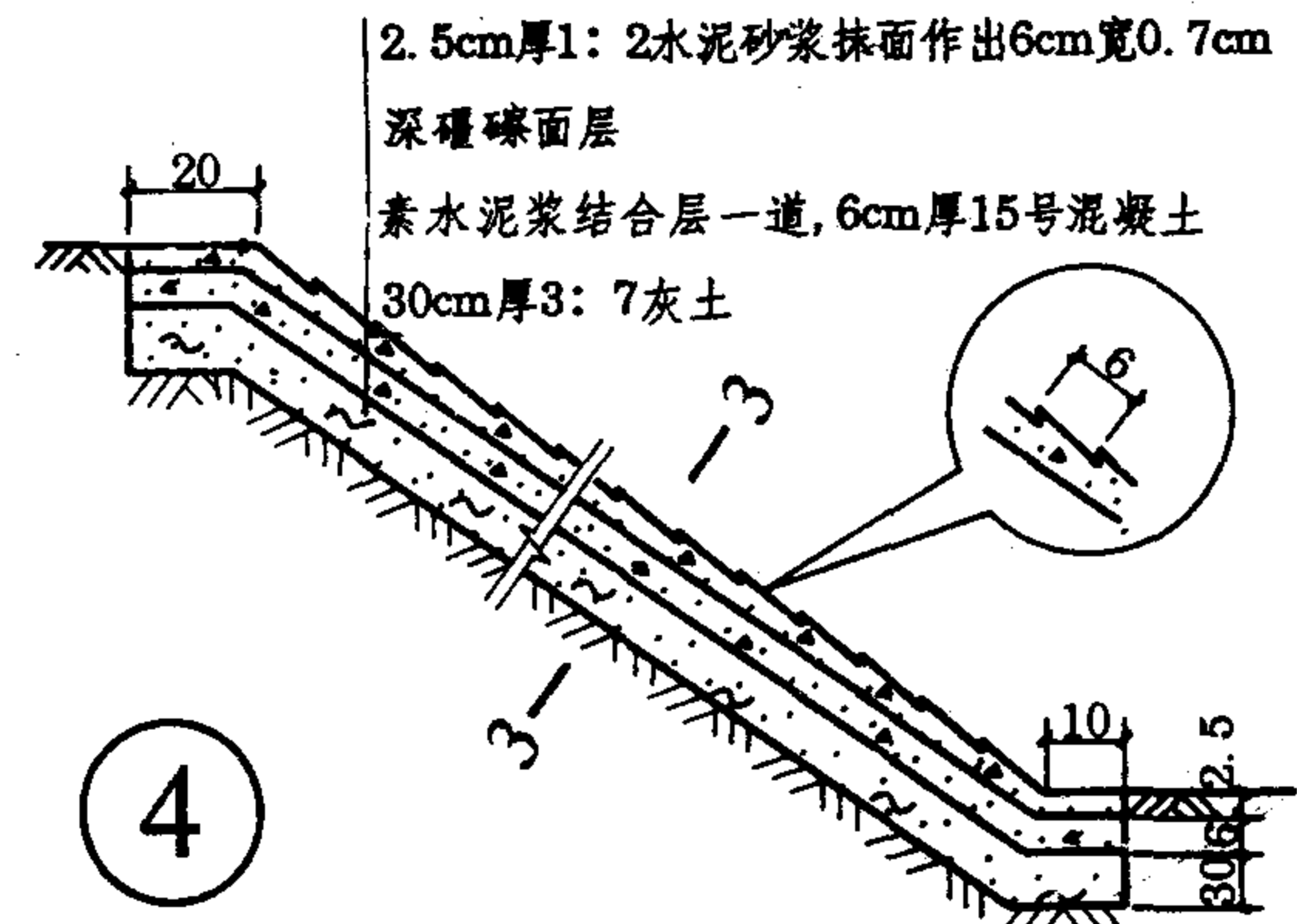
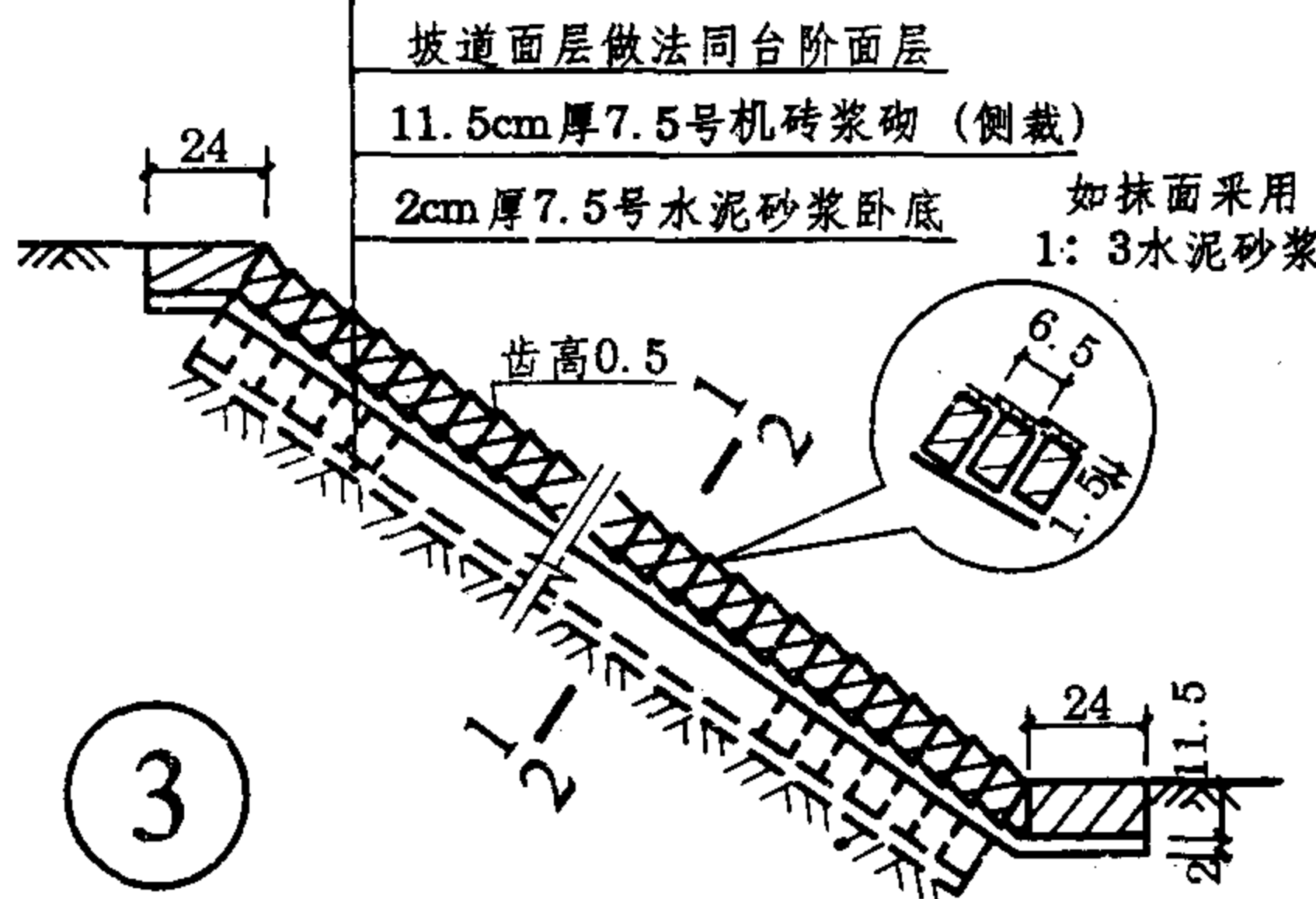
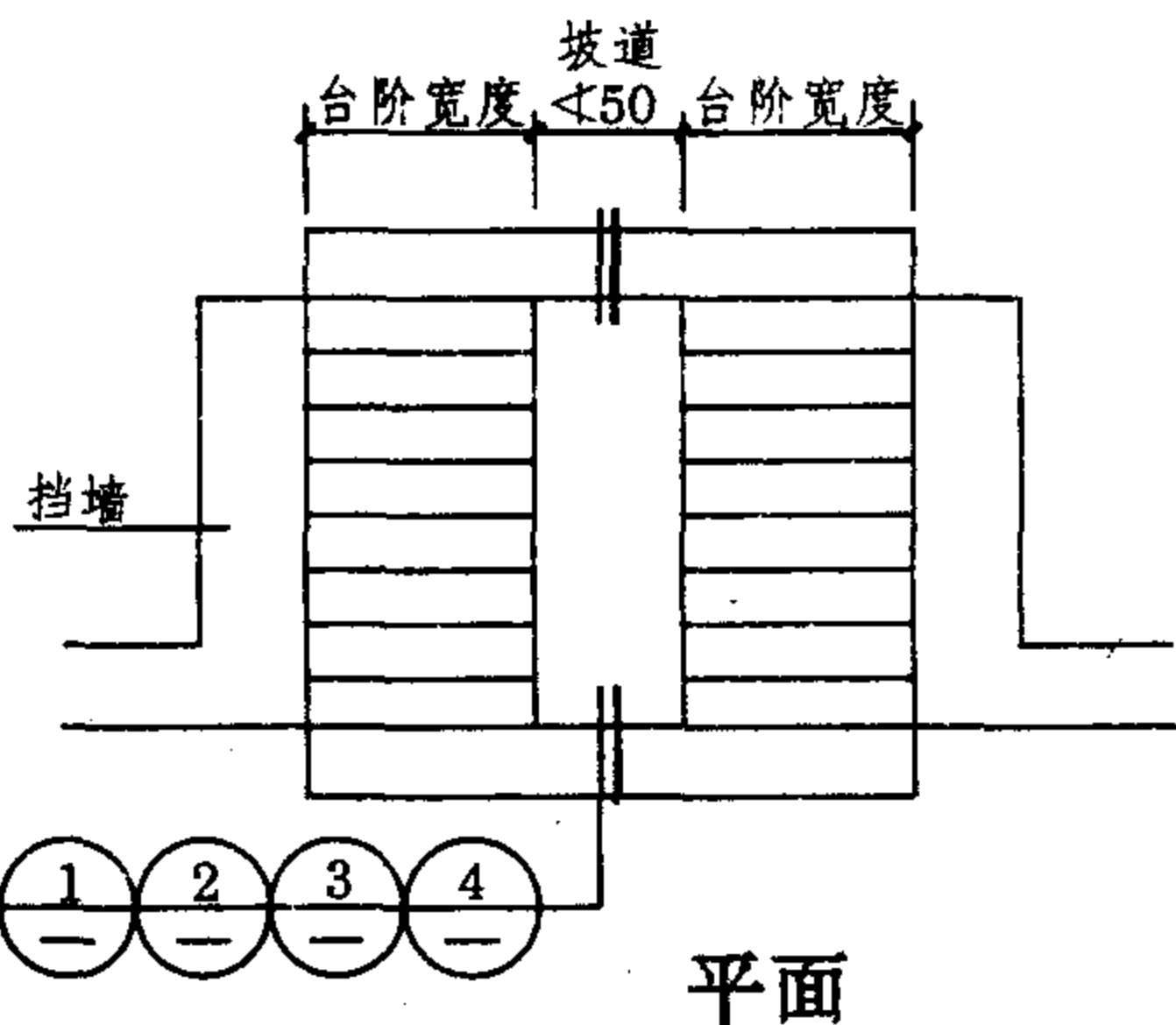
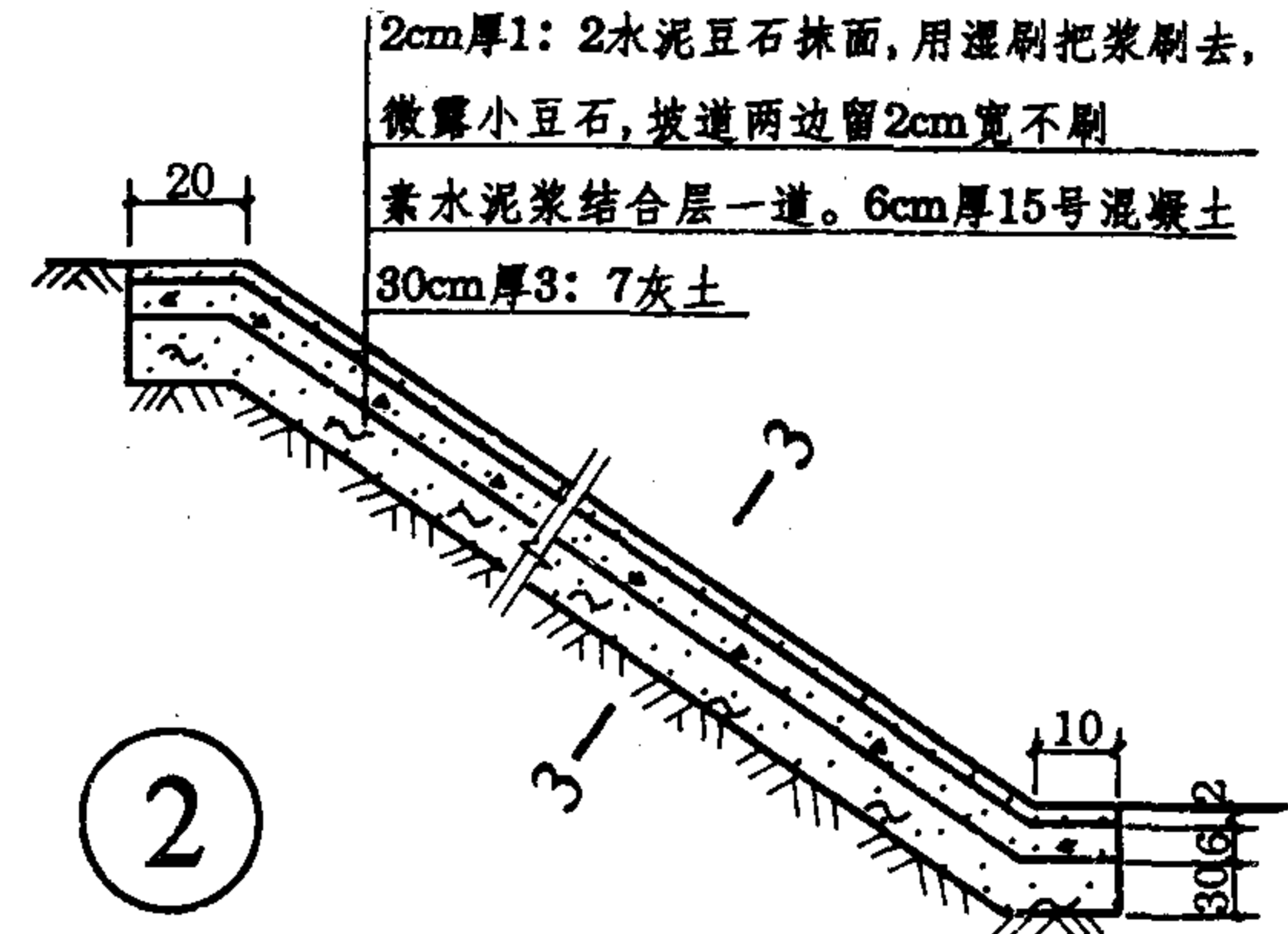
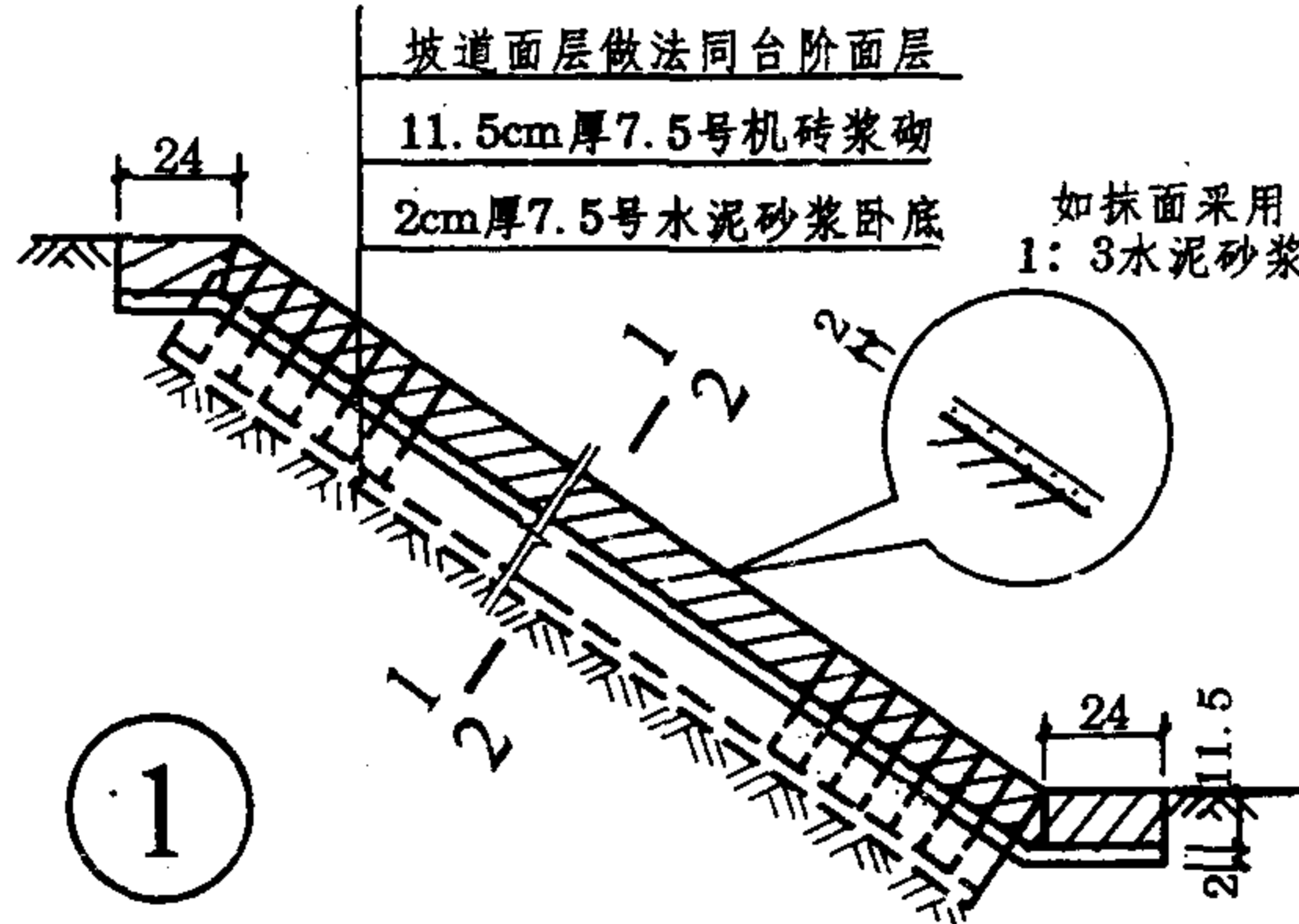
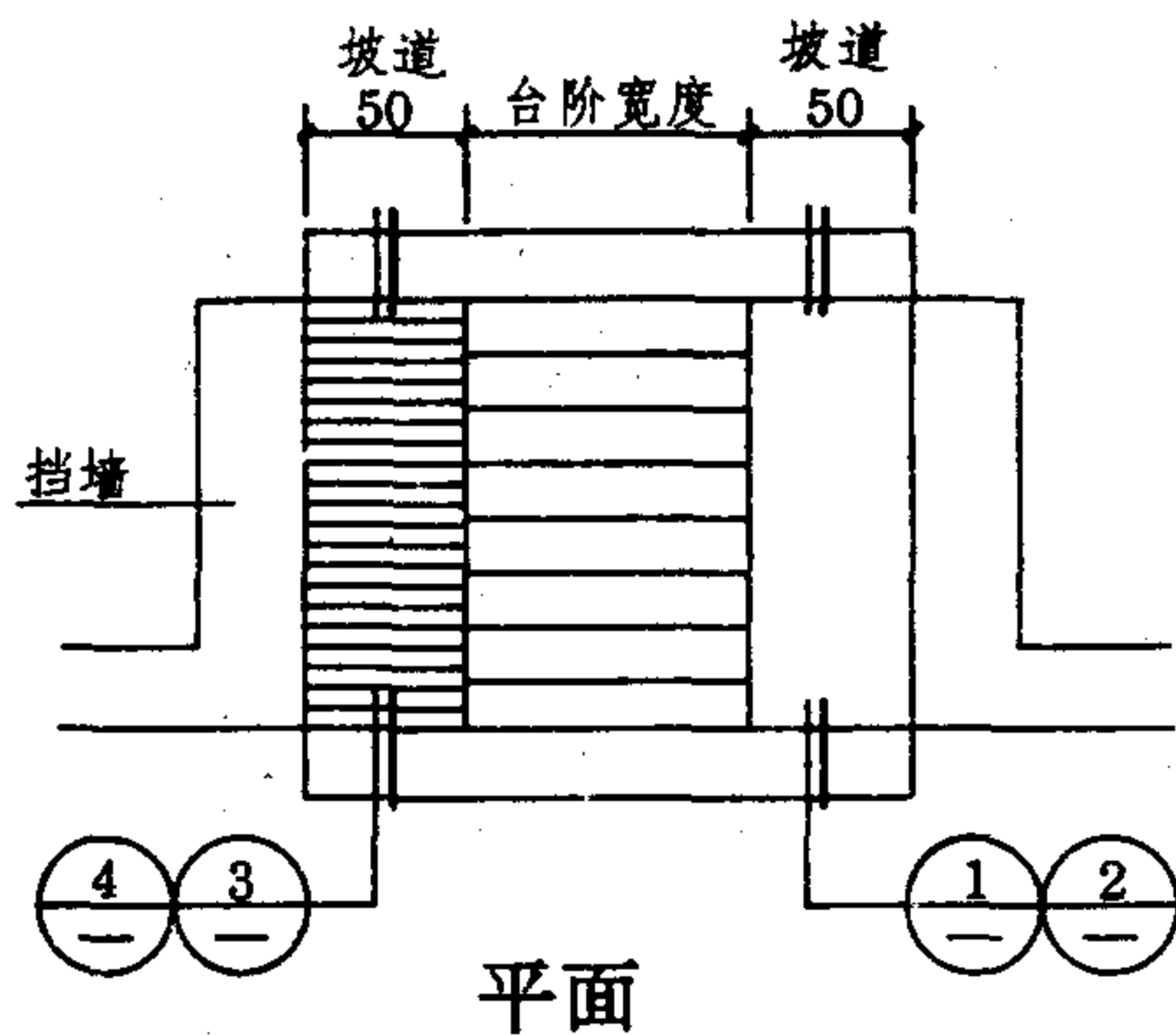
林 郭
平 庞
对 梁
计 培
图 敏
制 李
校 瑞



说明: 1. 坡道平面尺寸、高差 ($\leq 2.0m$), 由设计人定。坡道坡度可自行确定或按 15、16、17 页确定。2. 坡道下如设防冻胀层, 做法可为加铺30cm厚中砂, 须在工程设计中说明。3. 本图尺寸以厘米计。

小挡墙坡道

图集号	93J007-6
页次	28



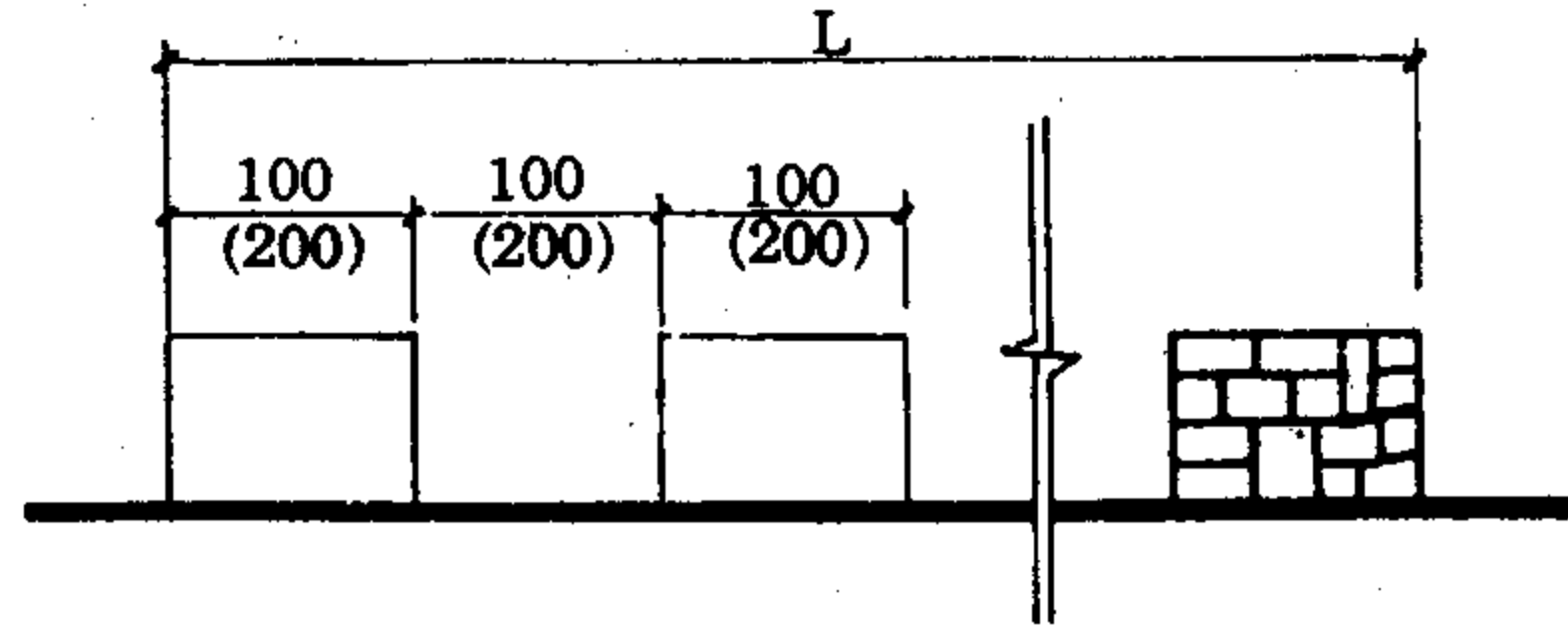
- 说明: 1. 本图尺寸单位为厘米。
2. 坡道平面尺寸,侧挡墙尺寸由设计人定。坡道坡度可自行确定或按15、16、17页确定。
3. 坡道材料应与台阶材料相同,台阶可自15~17页选用。当砖砌坡道基础为回填土时加铺15cm厚石灰土层(用灰量12%)。
4. 坡道下如设防冻胀层,做法为加铺30cm厚中砂,需在工程设计中说明。

台阶自行车坡道构造

图集号	93J007-6
页次	29

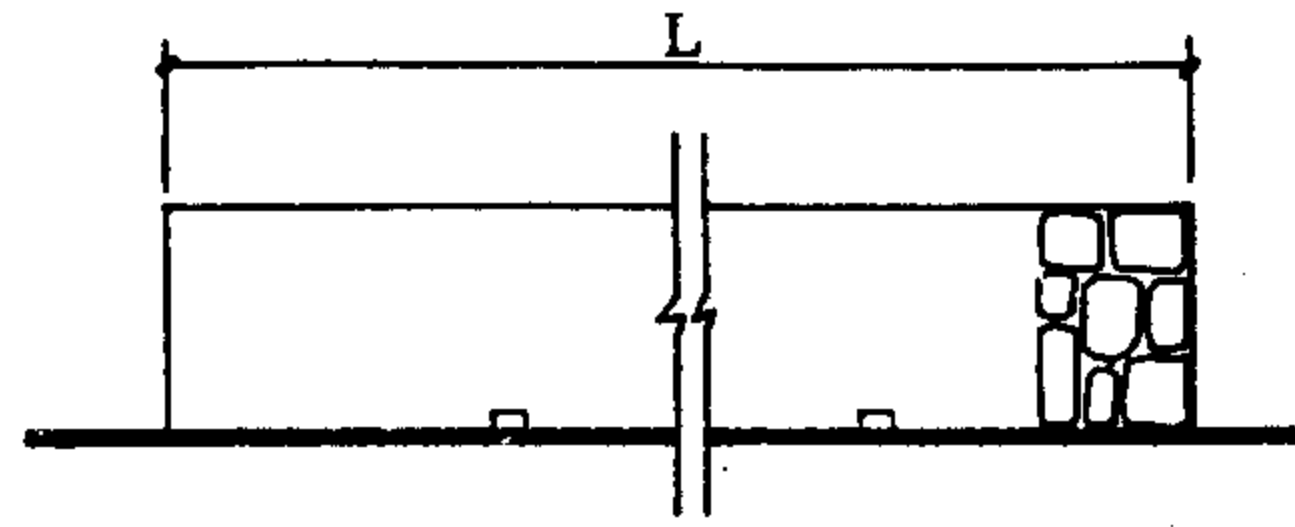
林	郭
平	敏
庞	梁
掌	炜
敬	瑞
李	李
瑞	瑞
敬	敬
平	平
敏	敏
敬	敬
李	李
李	李
瑞	瑞
瑞	瑞
敬	敬

梁式护栏



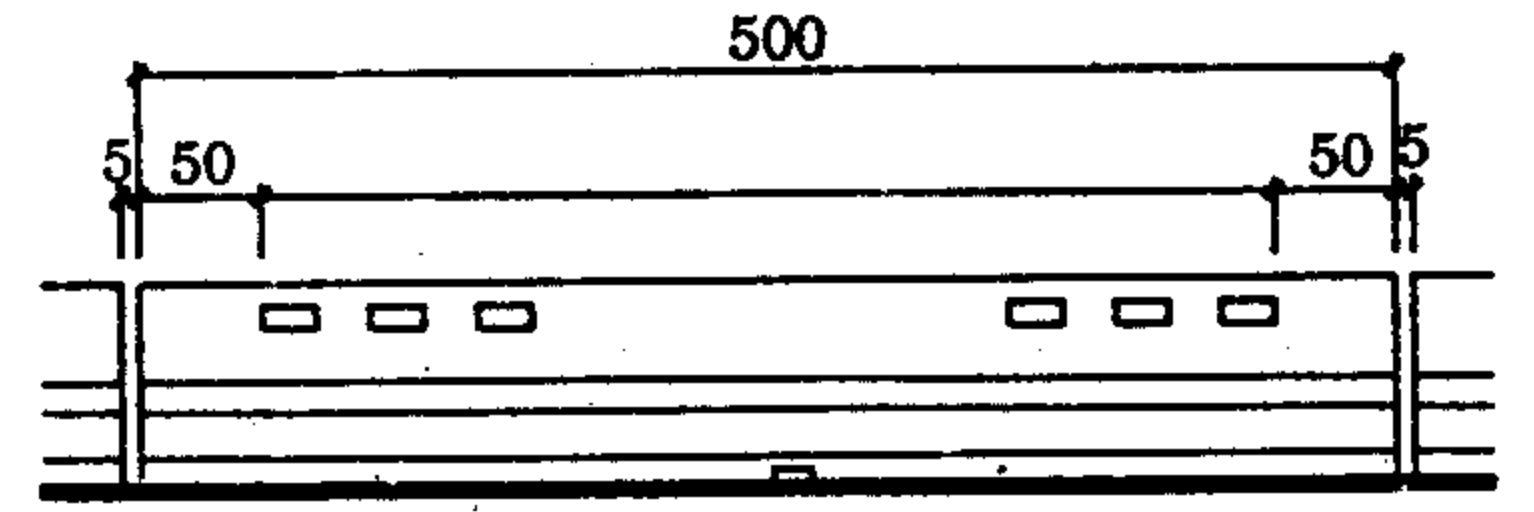
31

墙式护栏



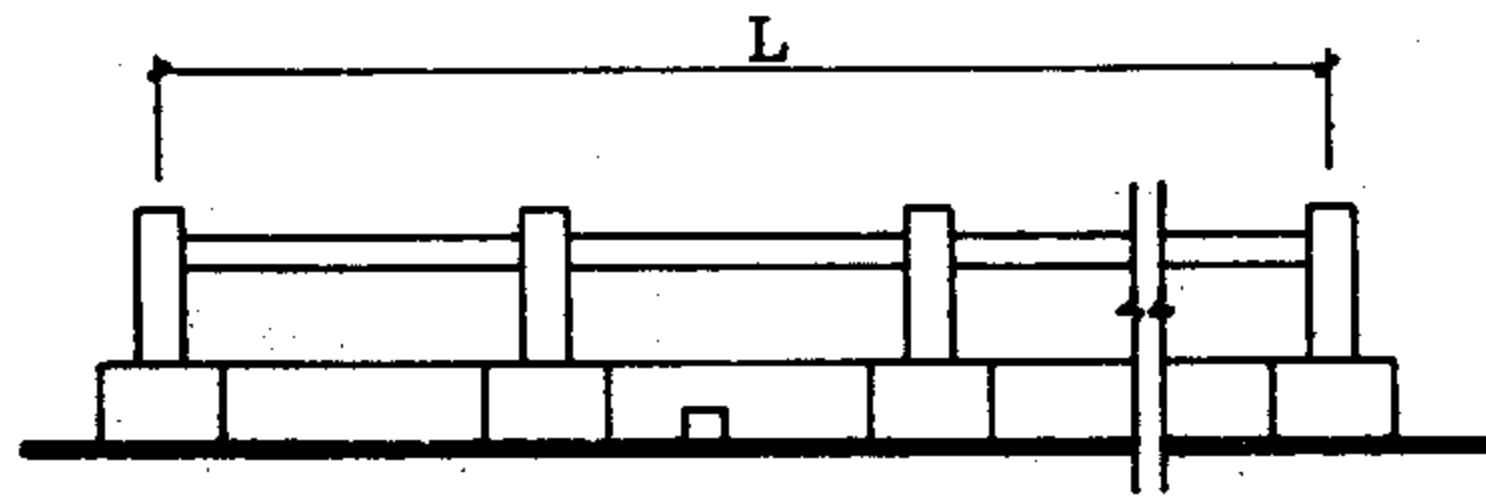
32

混凝土护栏



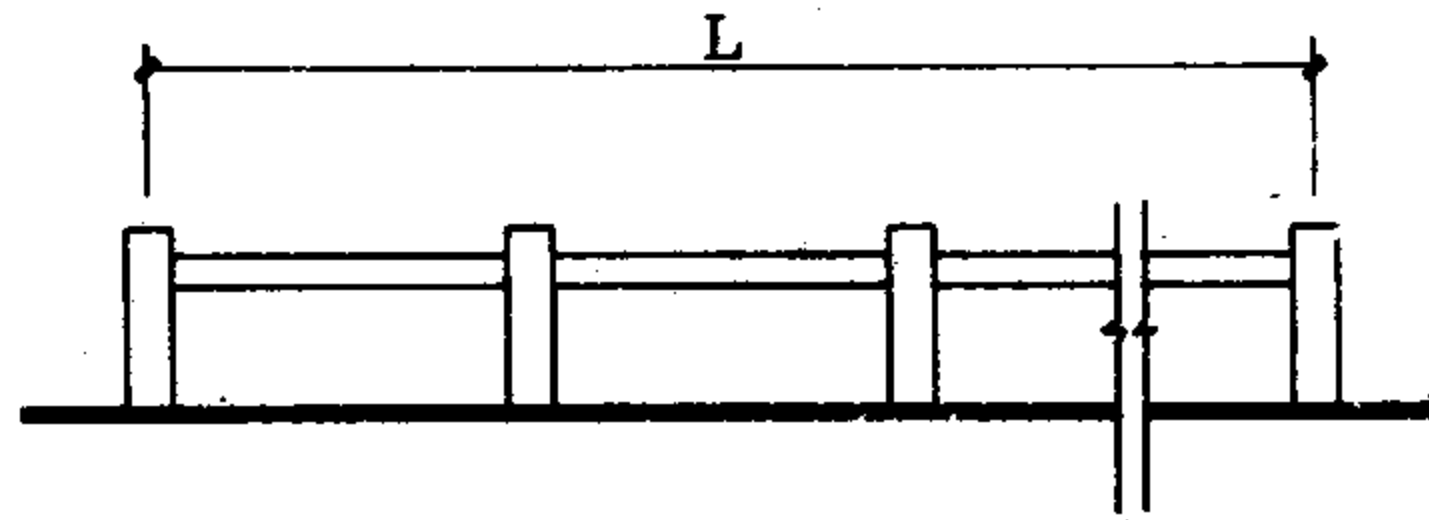
33

I型栏式护栏



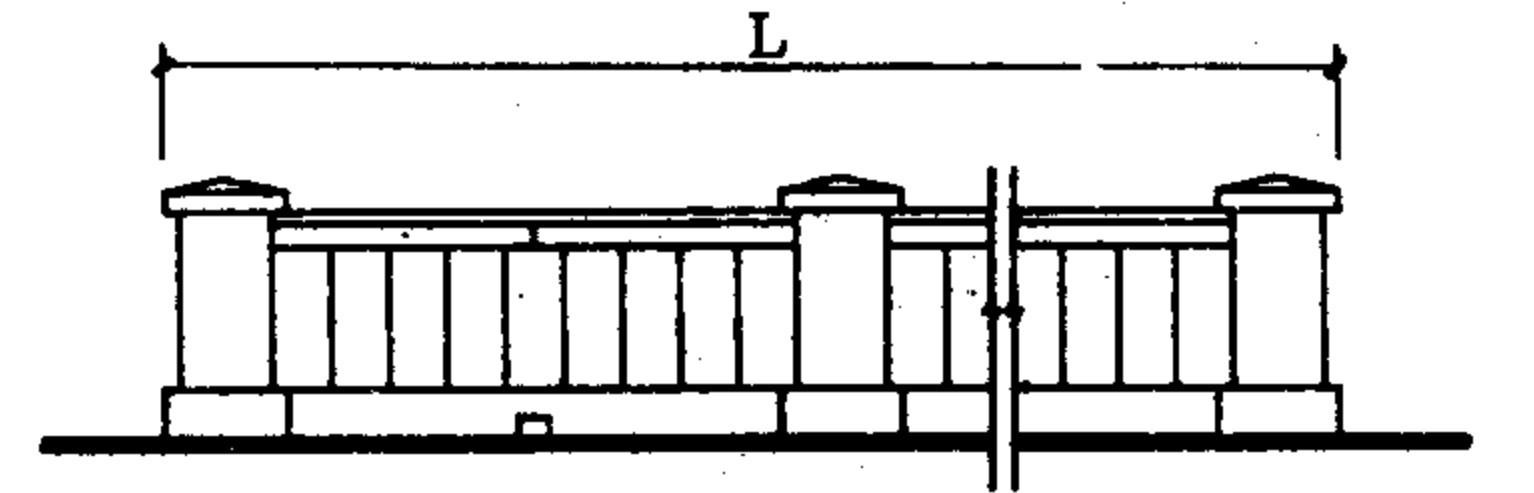
34

II型栏式护栏



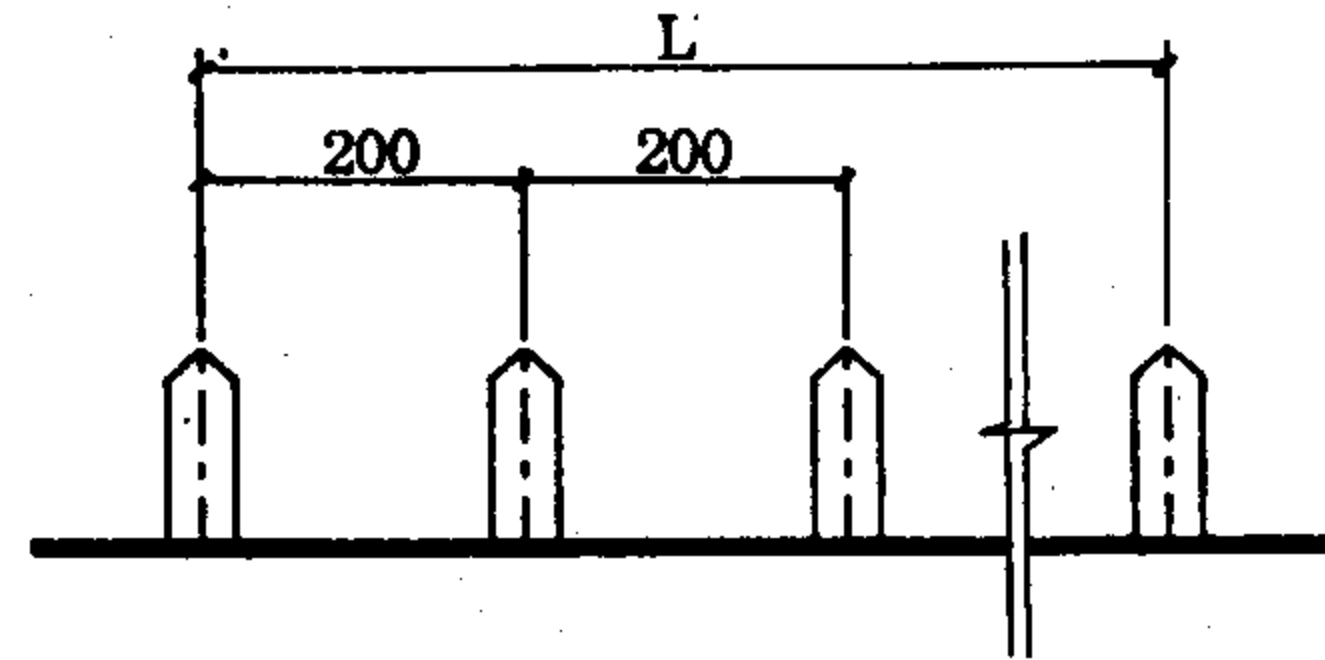
36

III型栏式护栏



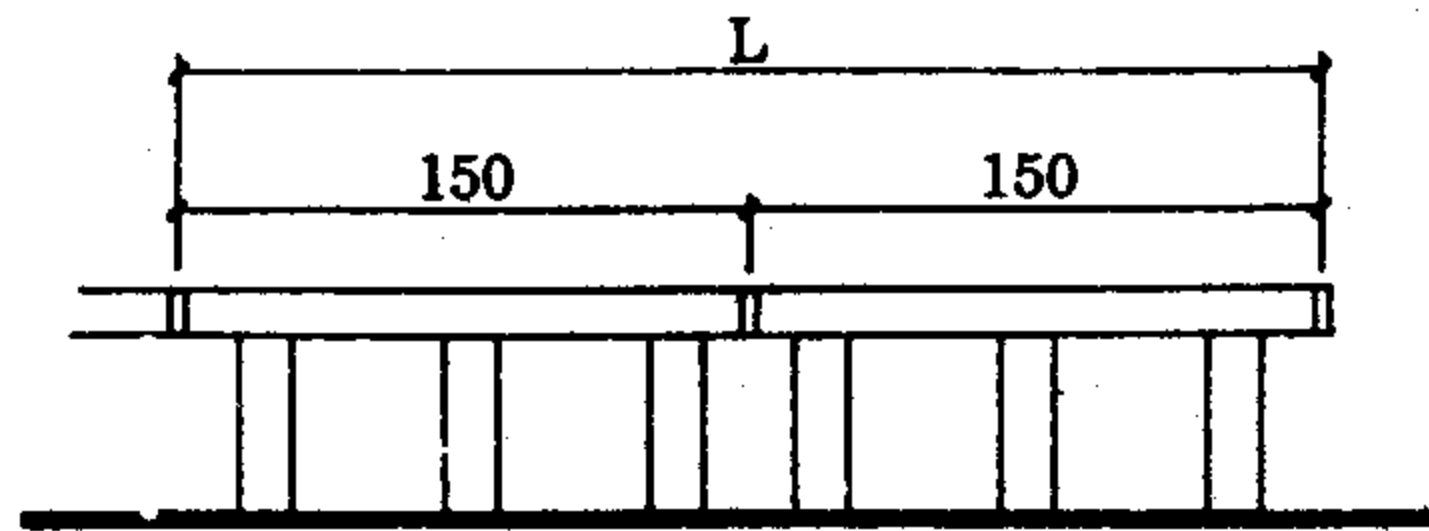
38

柱式护栏及标柱



40

石质护栏及标柱

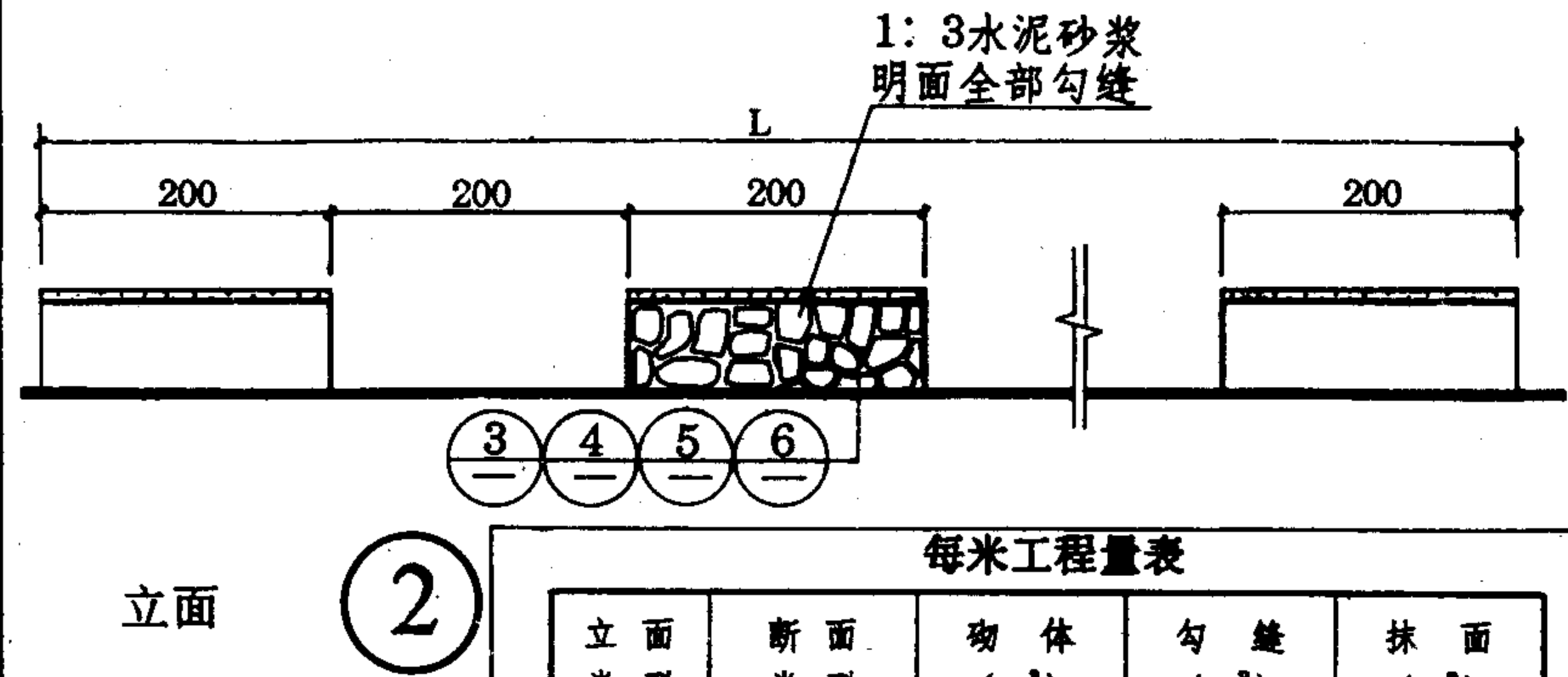
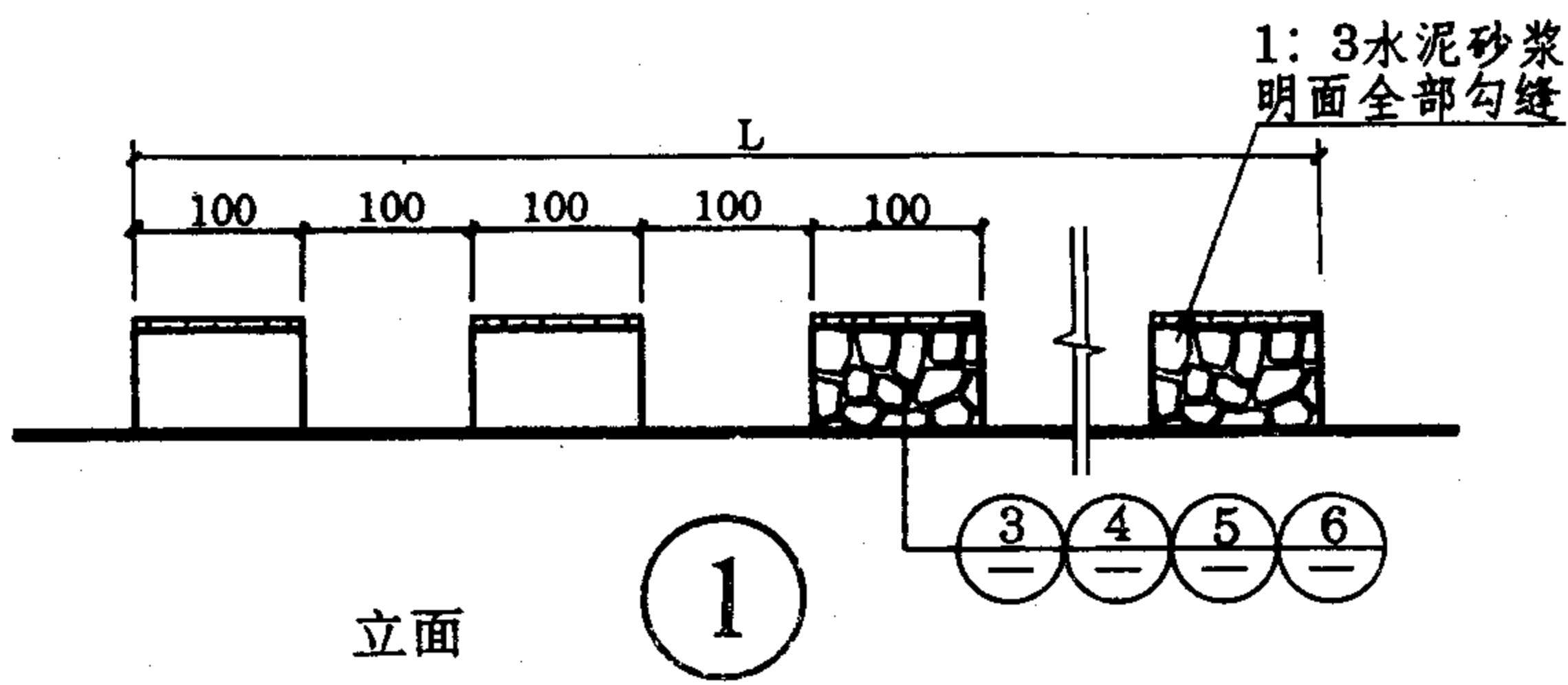


42

说明：护栏及标柱由设计人根据路线情况是否防撞、当地材料等条件并结合路基、路面横断面选定。

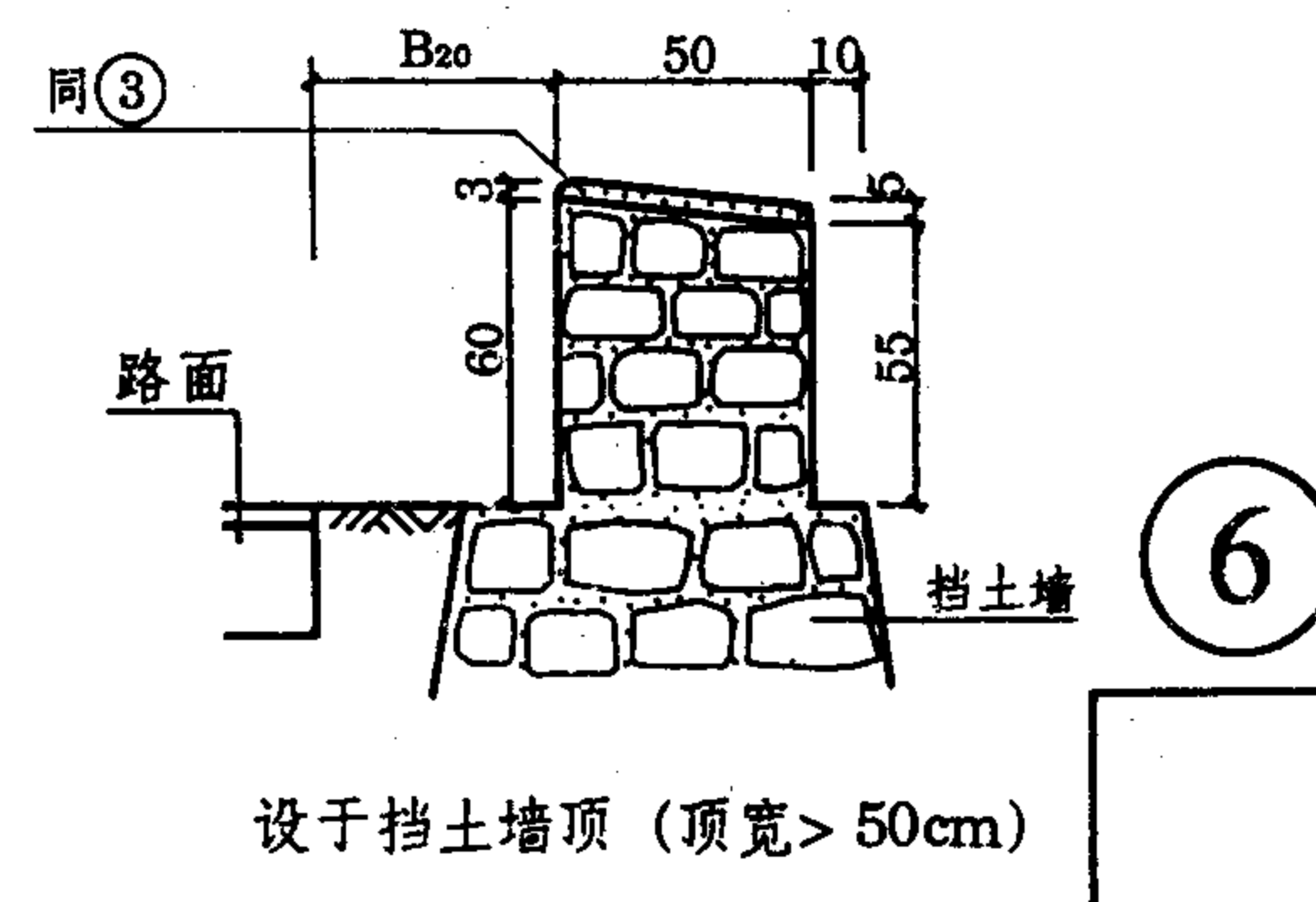
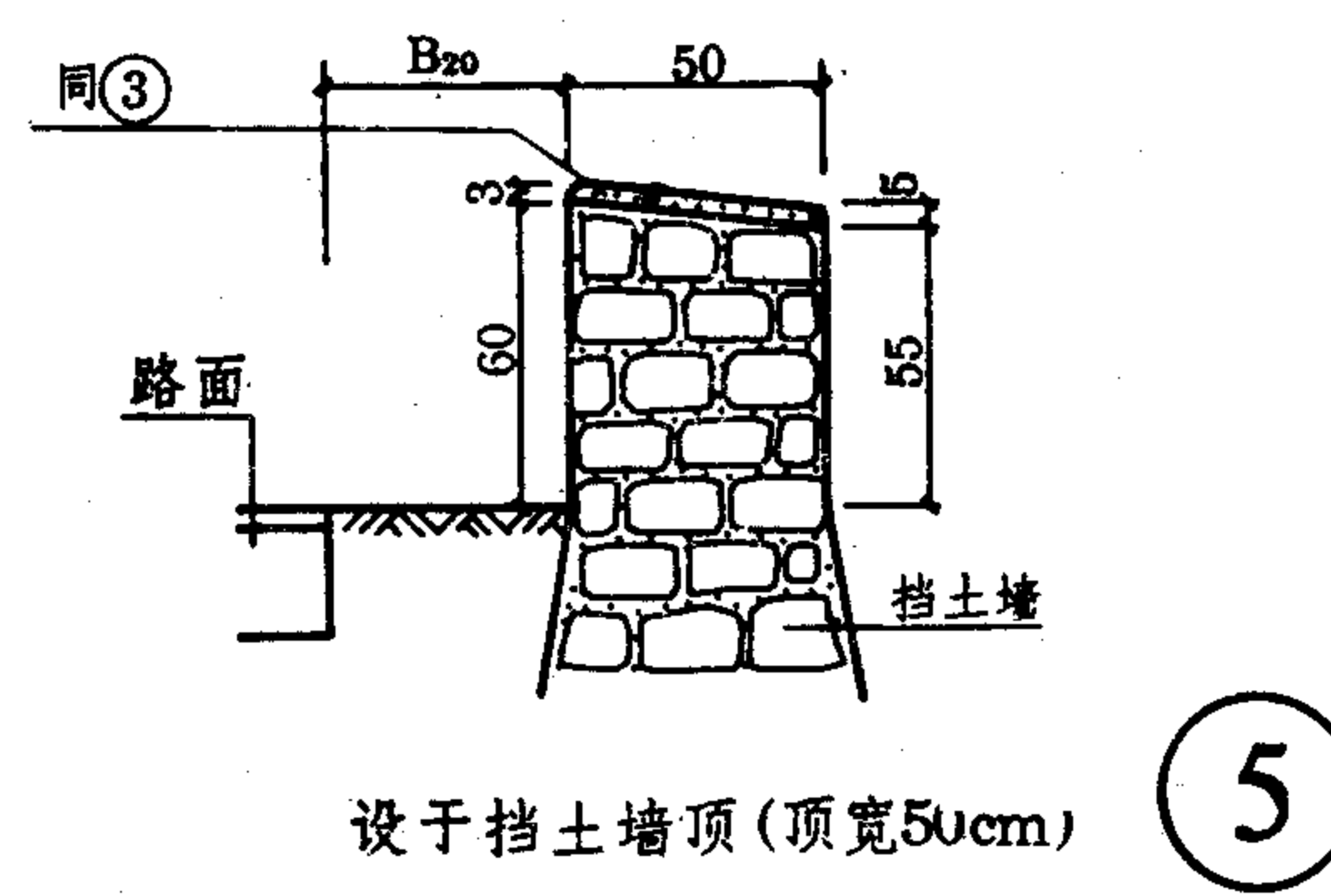
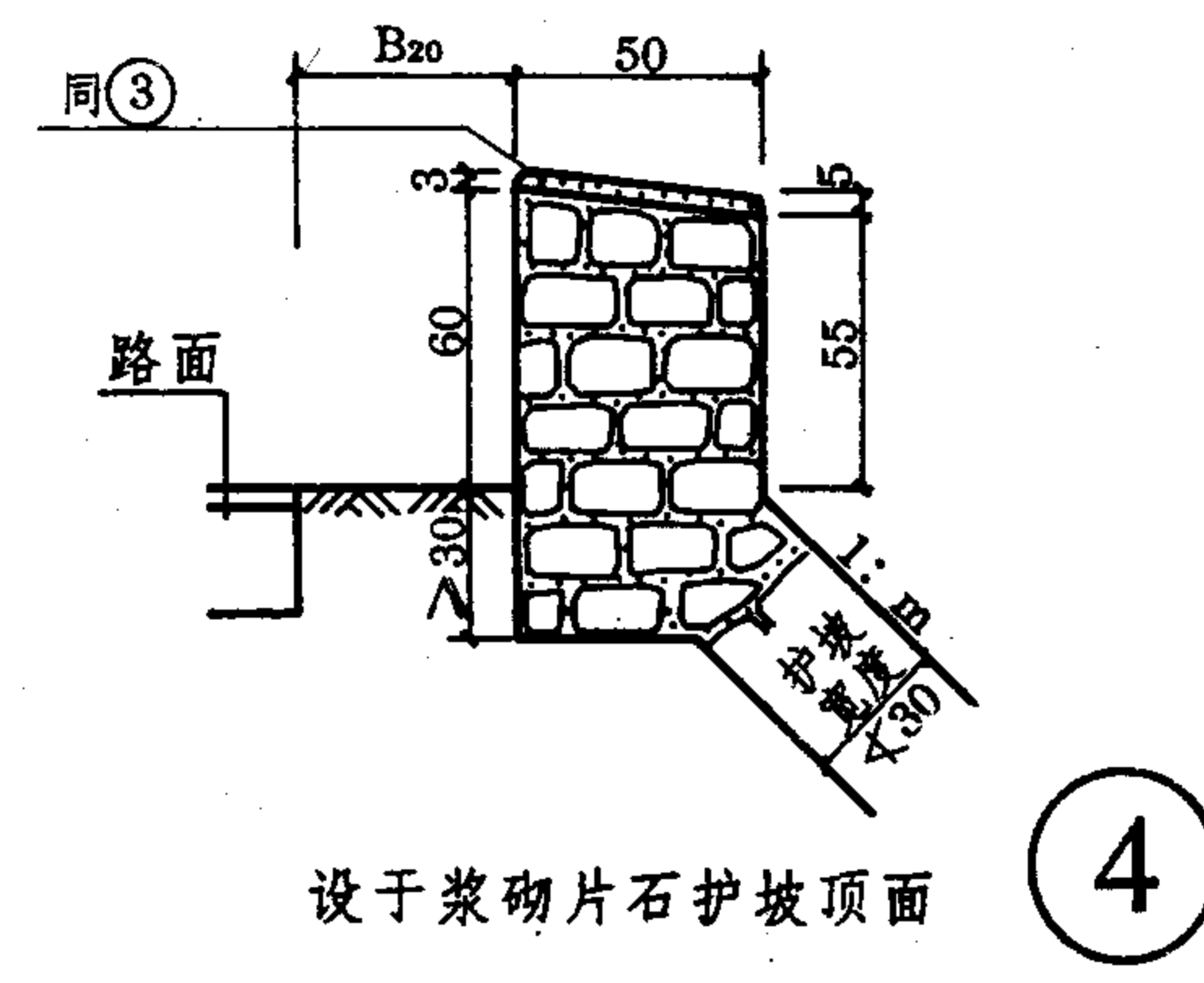
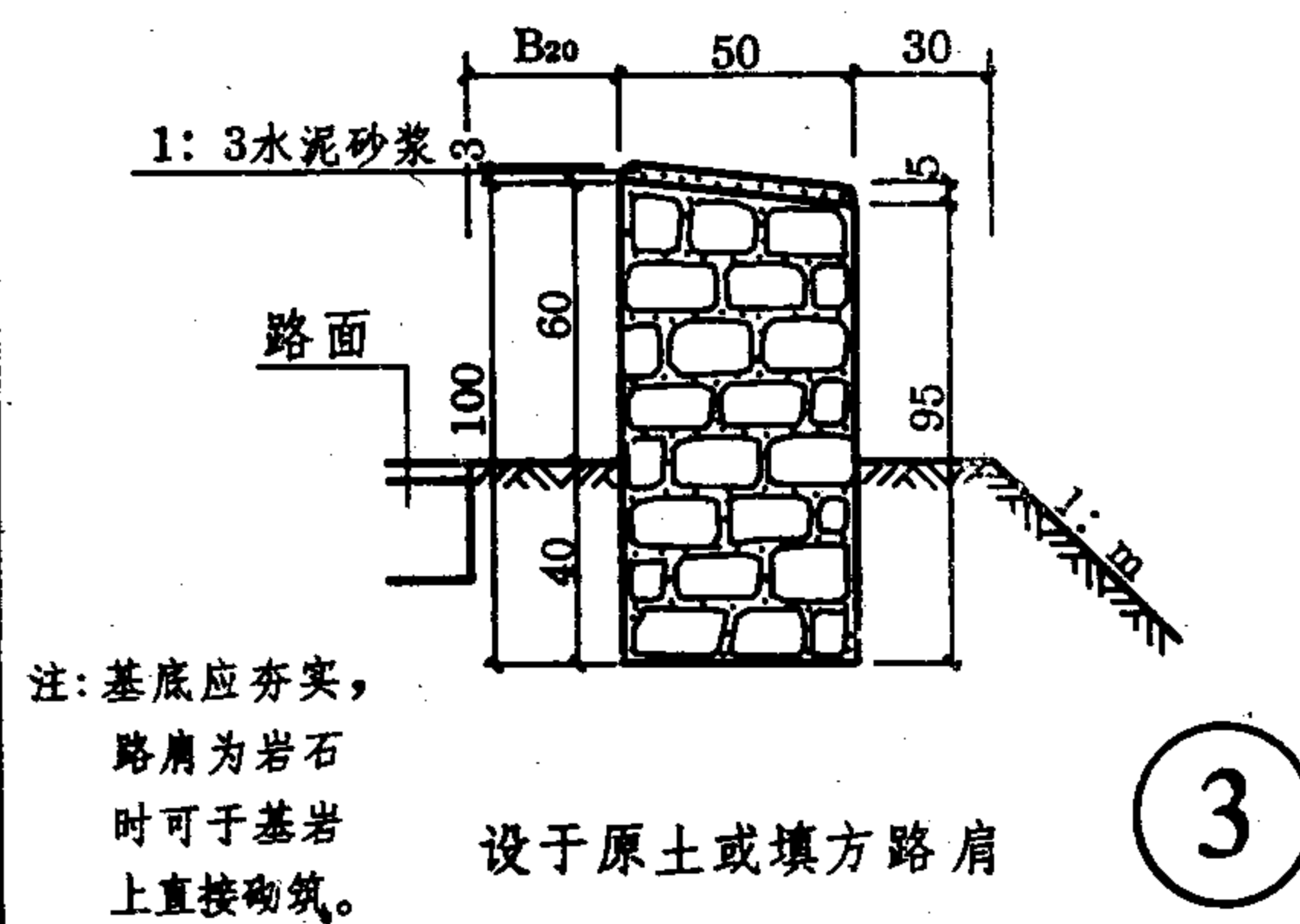
护栏及标柱型式选用图

图集号	93J007-6
页次	30



每米工程量表

立面类型	断面类型	砌体 (m³)	勾缝 (m²)	抹面 (m²)
①	③	0.244	0.863	0.25
	④⑤⑥	0.144	0.863	0.25
②	③	0.244	0.719	0.25
	④⑤⑥	0.144	0.179	0.25



- 说明: 1. 本图尺寸单位为厘米。
 2. 垛式护栏用于高填方、小半径平曲线及较危险路段, 标志路界、抗御冲撞。平曲线段用①型, 直线段用②型。
 3. 路面边缘至护栏内侧的距离 B_{20} , 按规范确定。
 4. 护栏顶面、底面与道路路面平行, 各立面成铅直方向。在平曲线地段, 护栏亦按直线修做, 则全部护栏连续成折线。护栏采用5号水泥砂浆砌片石(或块石)。石料规格为15~35cm。
 5. 工程总量: ①型为 $(L+100)/200 \times$ 表列值, ②型为 $(L+200)/400 \times$ 表列值。L为护栏连续长度, L+100、L+200分别为200cm、400cm的整倍数。
 6. 设于挡土墙顶的护栏可结合挡土墙设计并参照本页图选用。

垛式护栏

图集号	93J007-6
页次	31

林 郭
平 梁 李
对 炜 瑞
校 计 敬
设 图
制

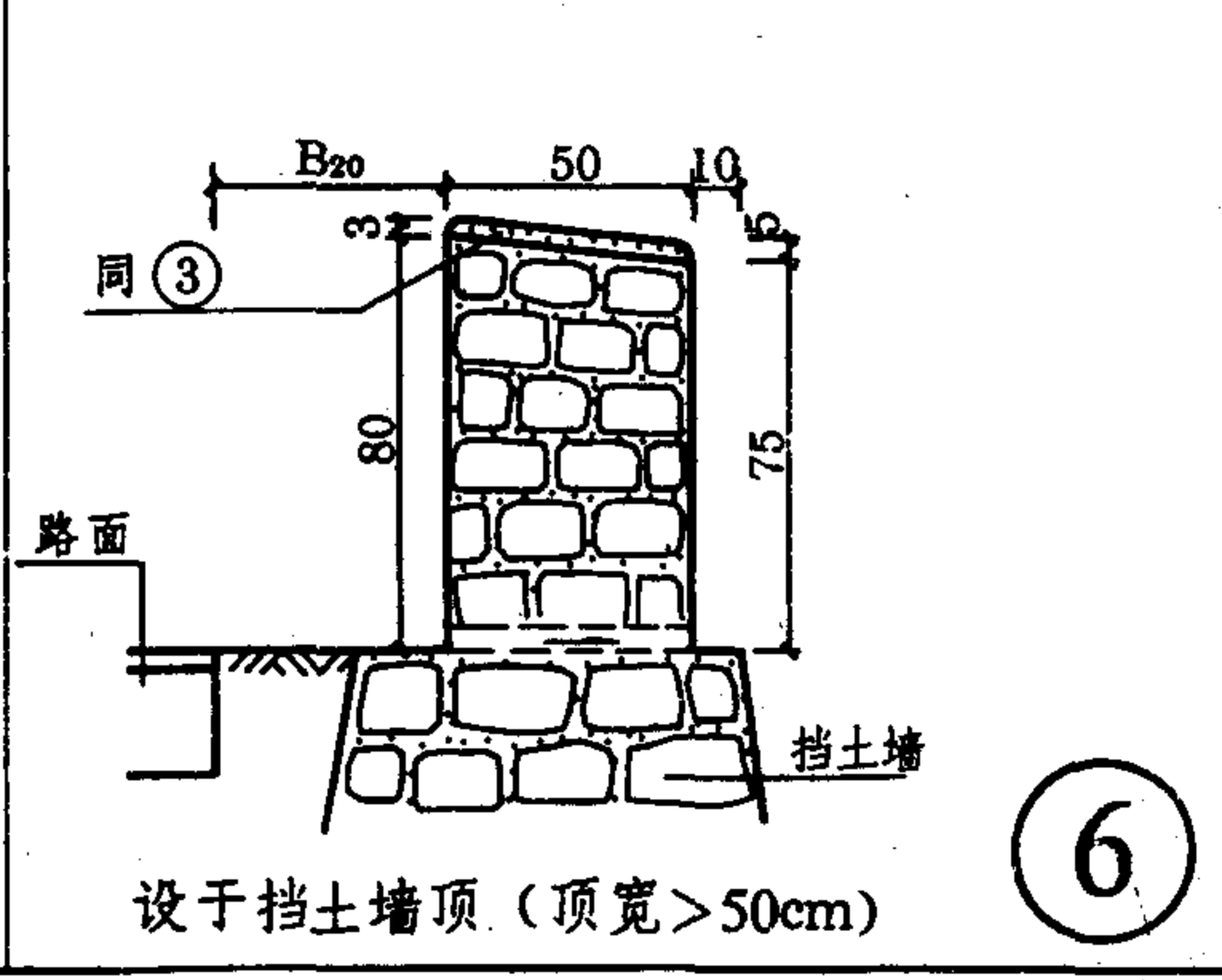
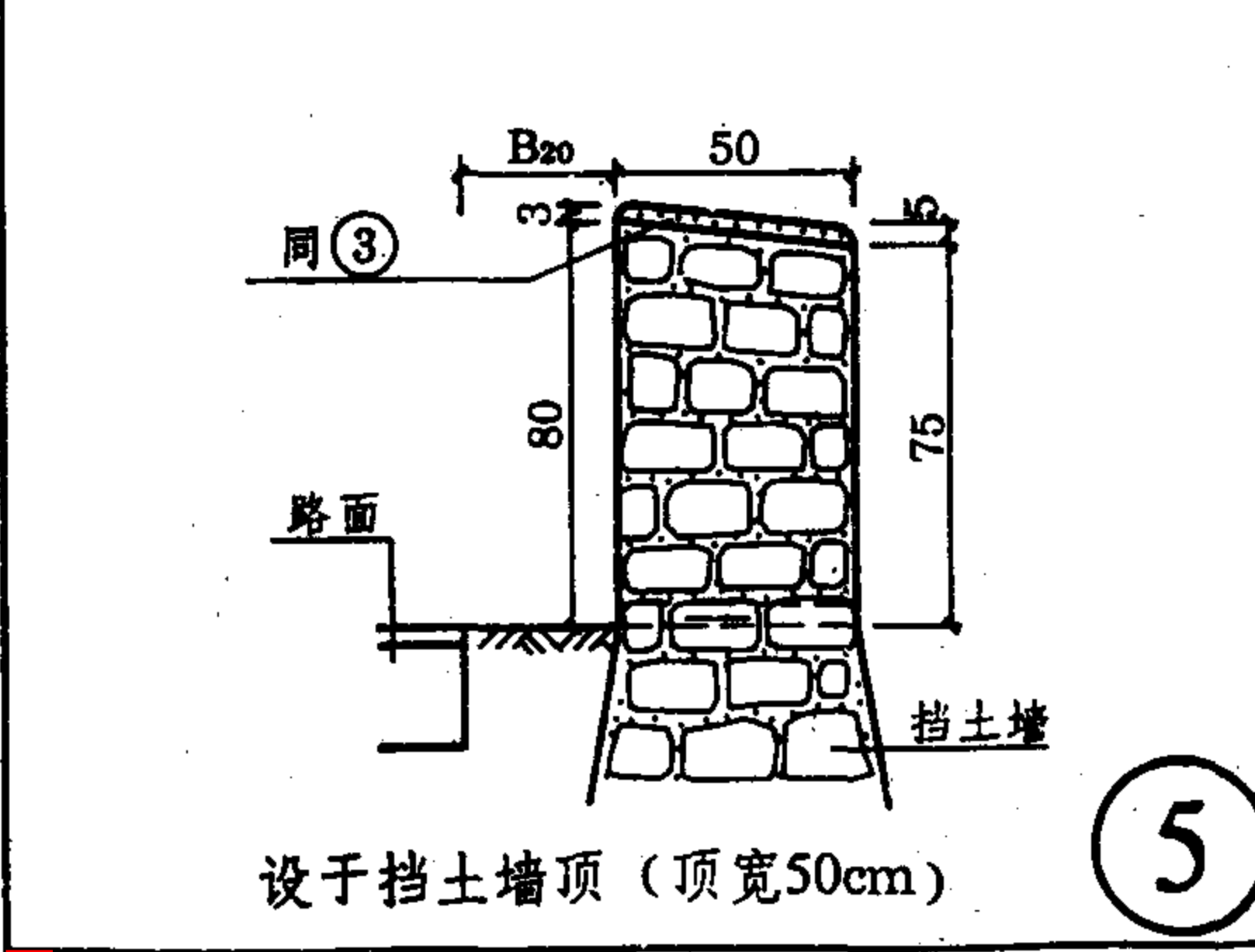
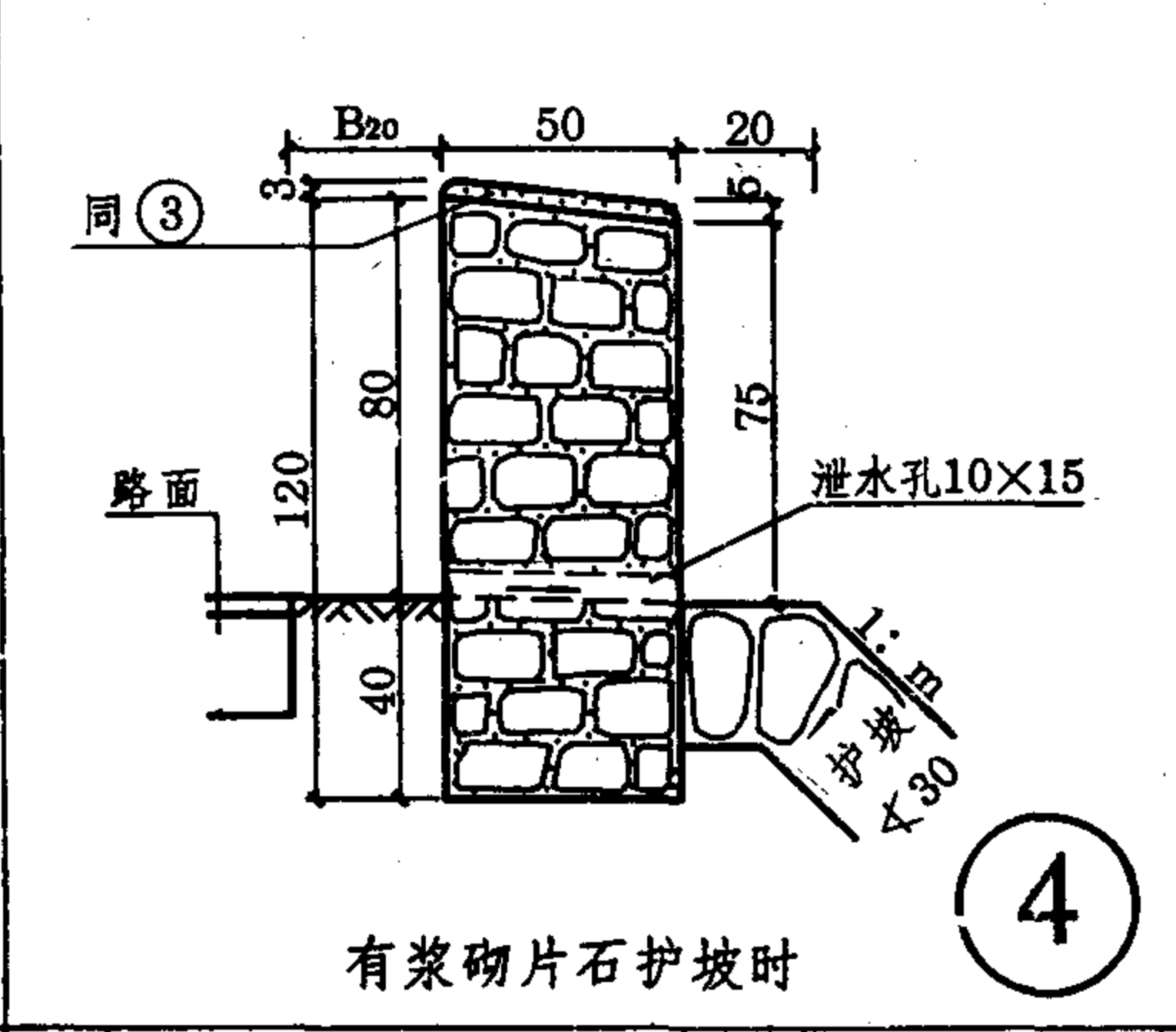
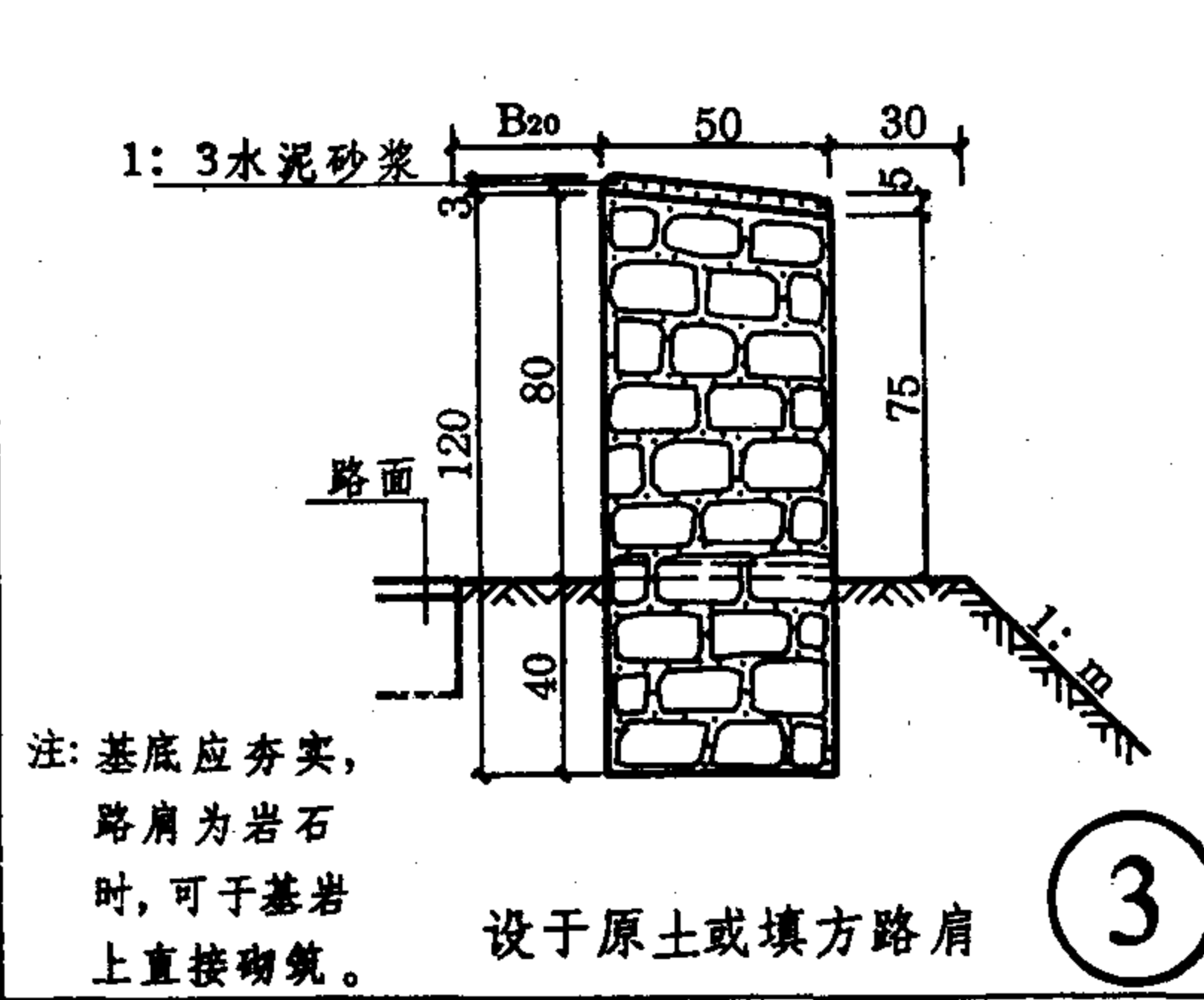
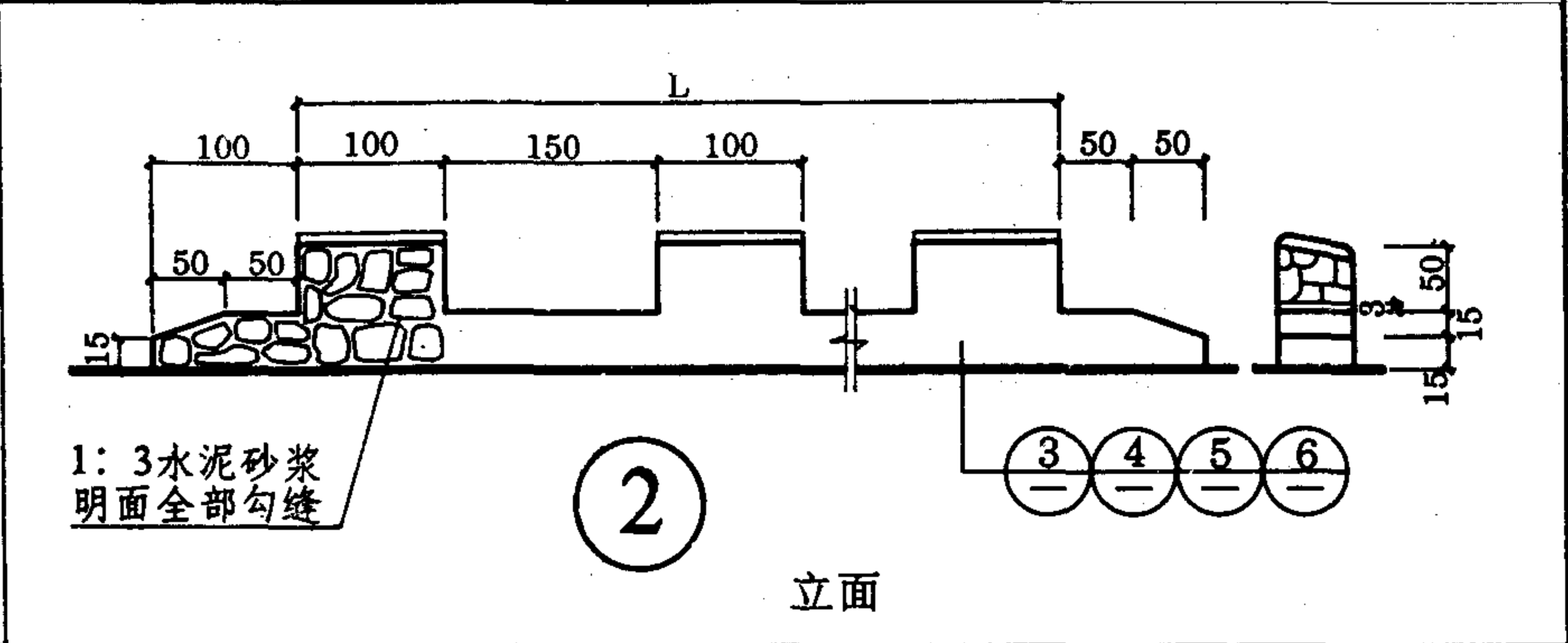
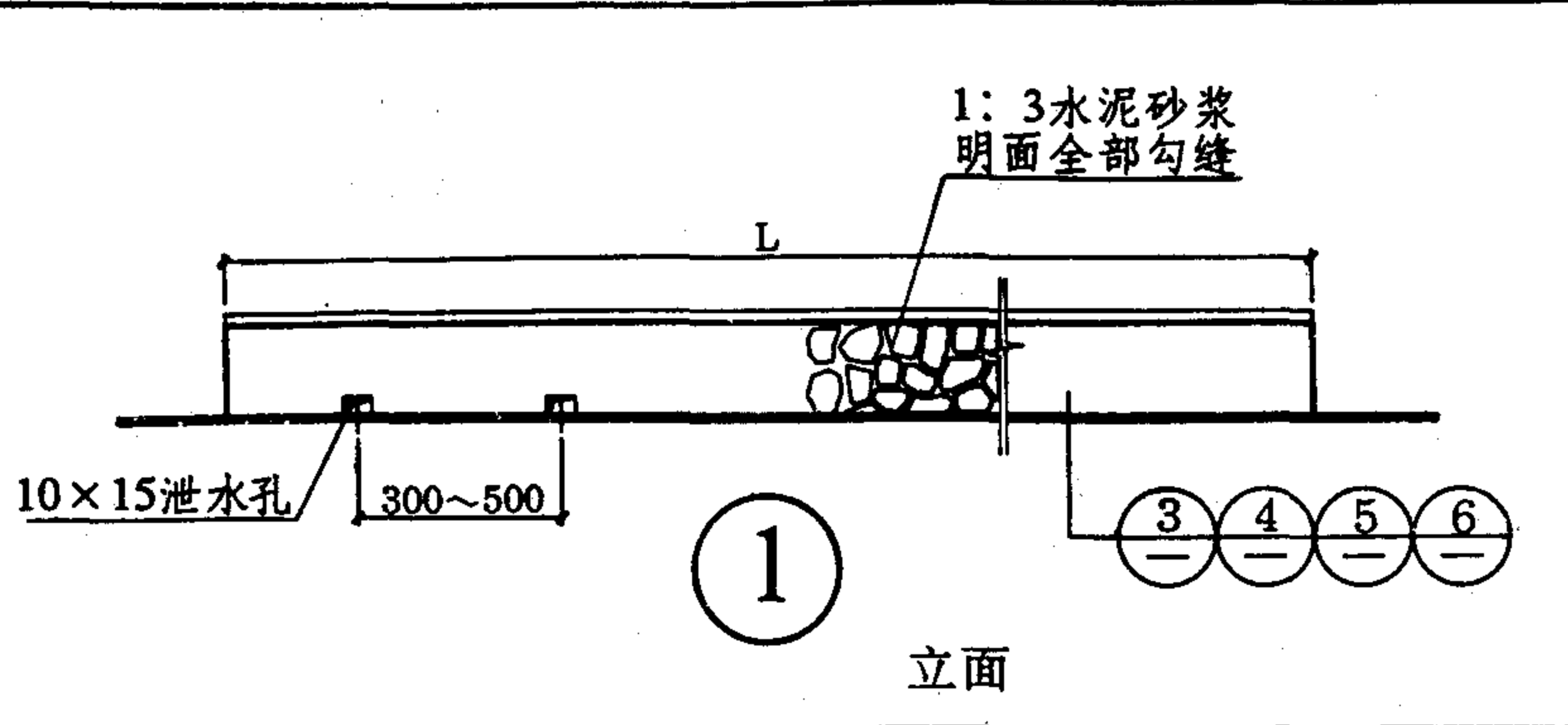


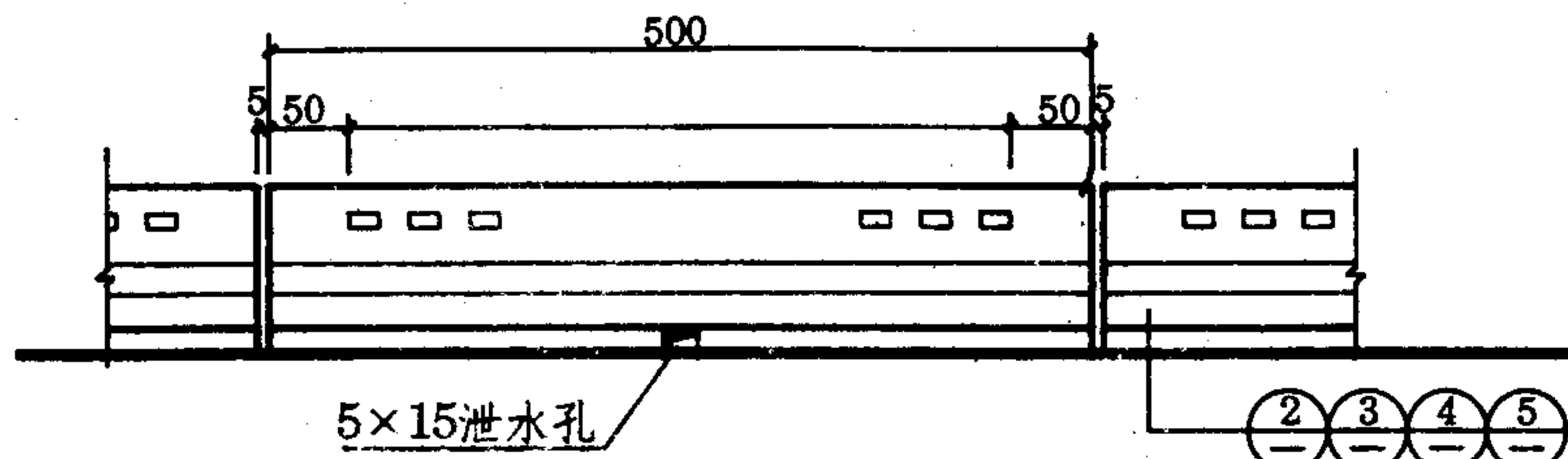
表1 每米工程数量表

立面类型	断面类型	砌体 (m³)	勾缝 (m²)	抹面 (m²)
①	③④	0.59	1.6	0.5
	⑤⑥	0.39	1.6	0.5
②	③④	0.45	1.2	0.5
	⑤⑥	0.25	1.2	0.5

表2 计算工程总量增值表

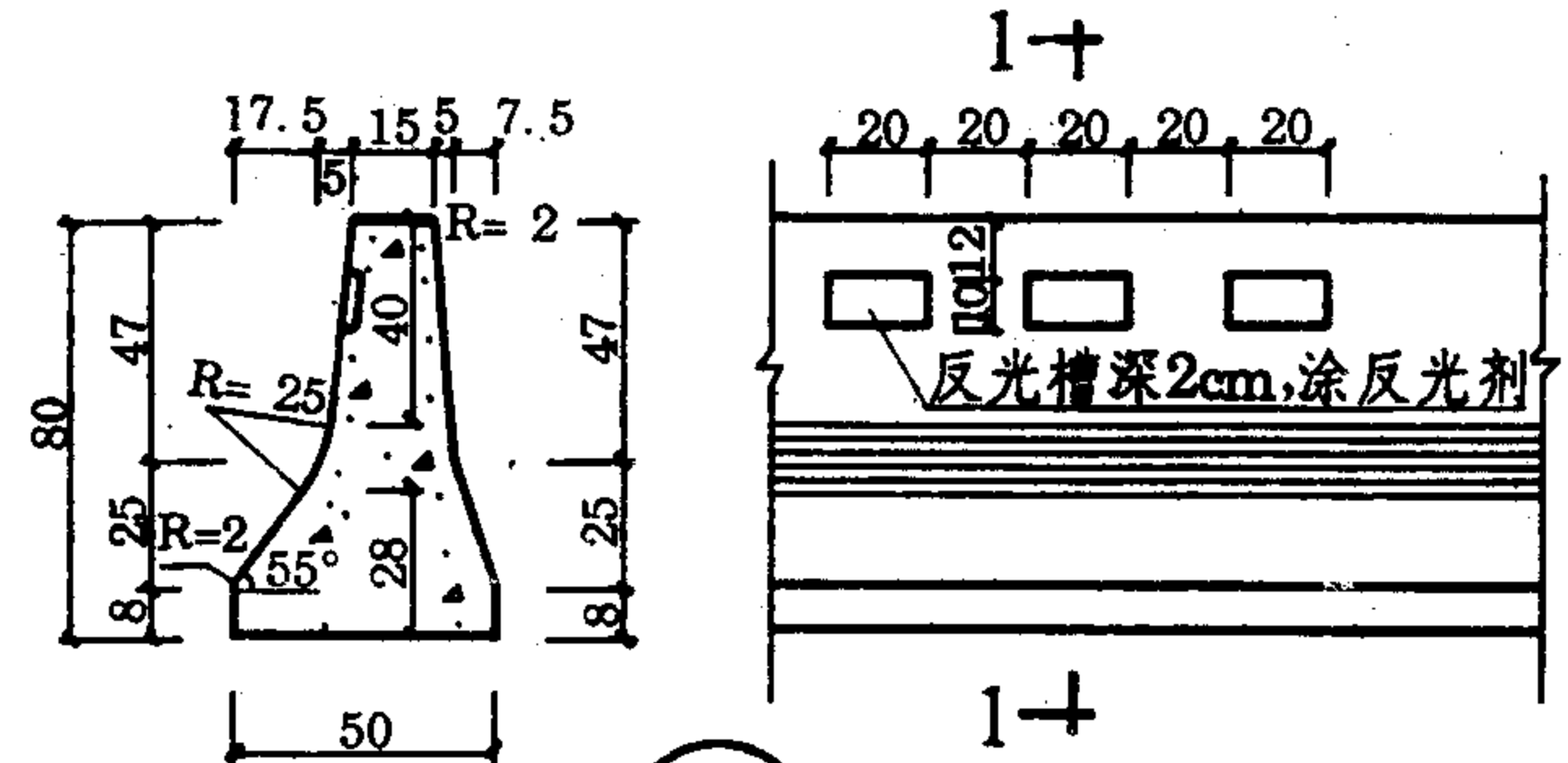
立面类型	断面类型	砌体 (m³)	勾缝 (m²)	抹面 (m²)
②	③④	1.25	3.6	1.5
	⑤⑥	0.65		

- 说明: 1. 本图尺寸单位为厘米。
 2. 墙式护栏用于高填方、小半径平曲线及较危险路段, 标志路界、抗御冲撞。
 3. 路面边缘至护栏标柱内侧的距离 B_{20} , 按规范确定。
 4. 护栏顶面、底面与道路路面平行, 立面成铅直方向。设于平曲线处应随曲线平面成弧形。沿护栏长度方向每3-5m应设泄水孔一个。
 5. 护栏采用5号水泥砂浆或混合砂浆砌筑片石或块石, 石料规格为15~35cm。设于挡土墙顶和护栏可结合挡土墙设计并参照本页图选用。
 6. 工程总量: ①型为 $L/100 \times$ 表1值, ②型为 $(L-100)/100 \times$ 表1值+增值。L为护栏连续长度, 在②型中, L为250cm的整倍数+100cm。



立面

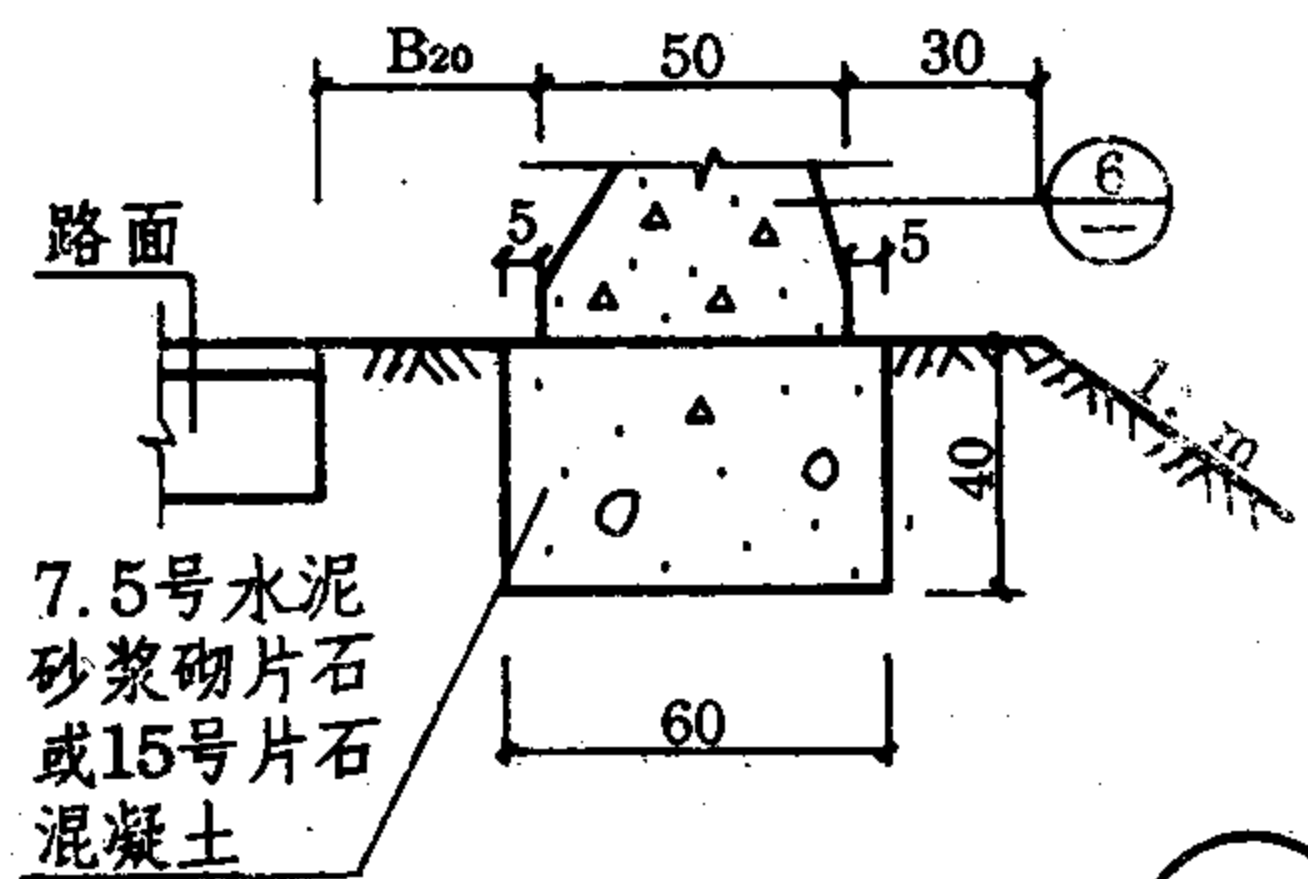
①



1-1

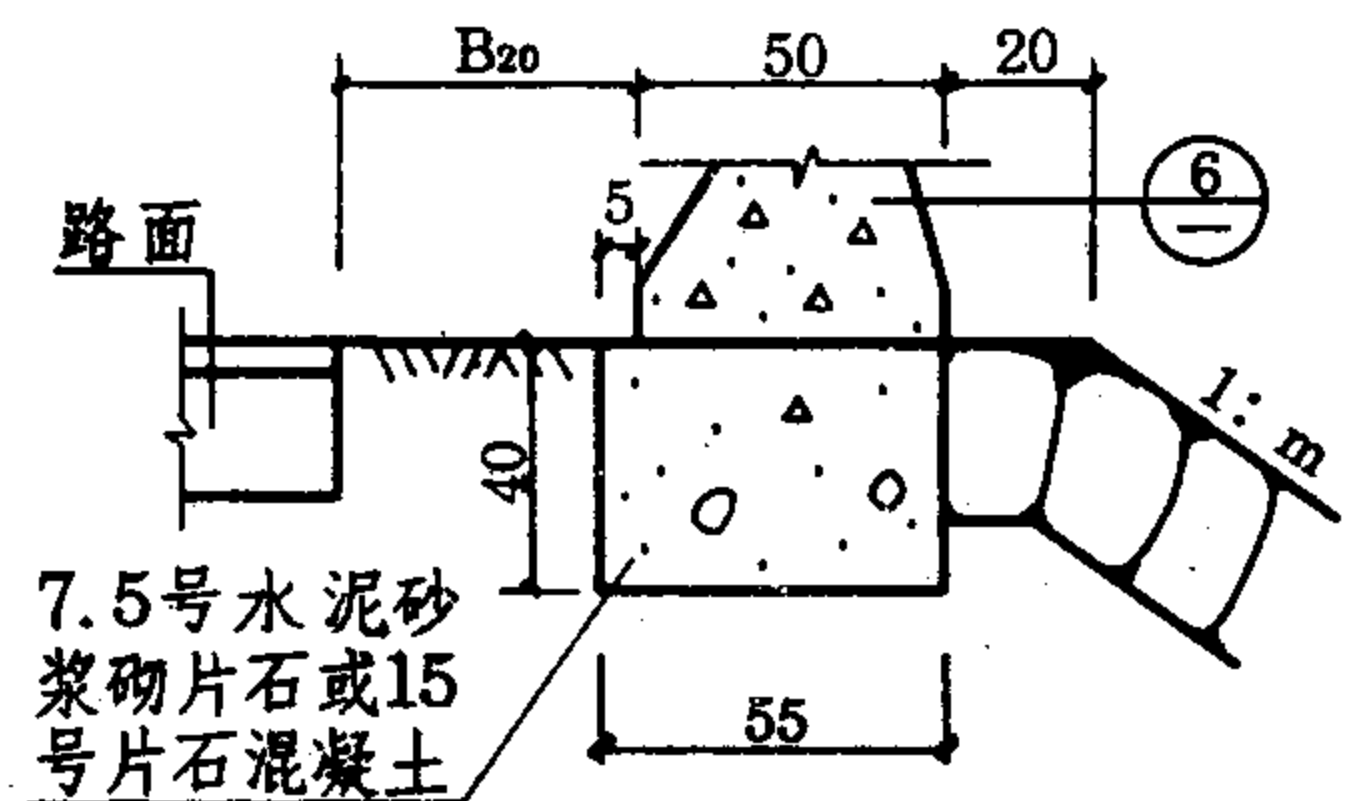
⑥

正面



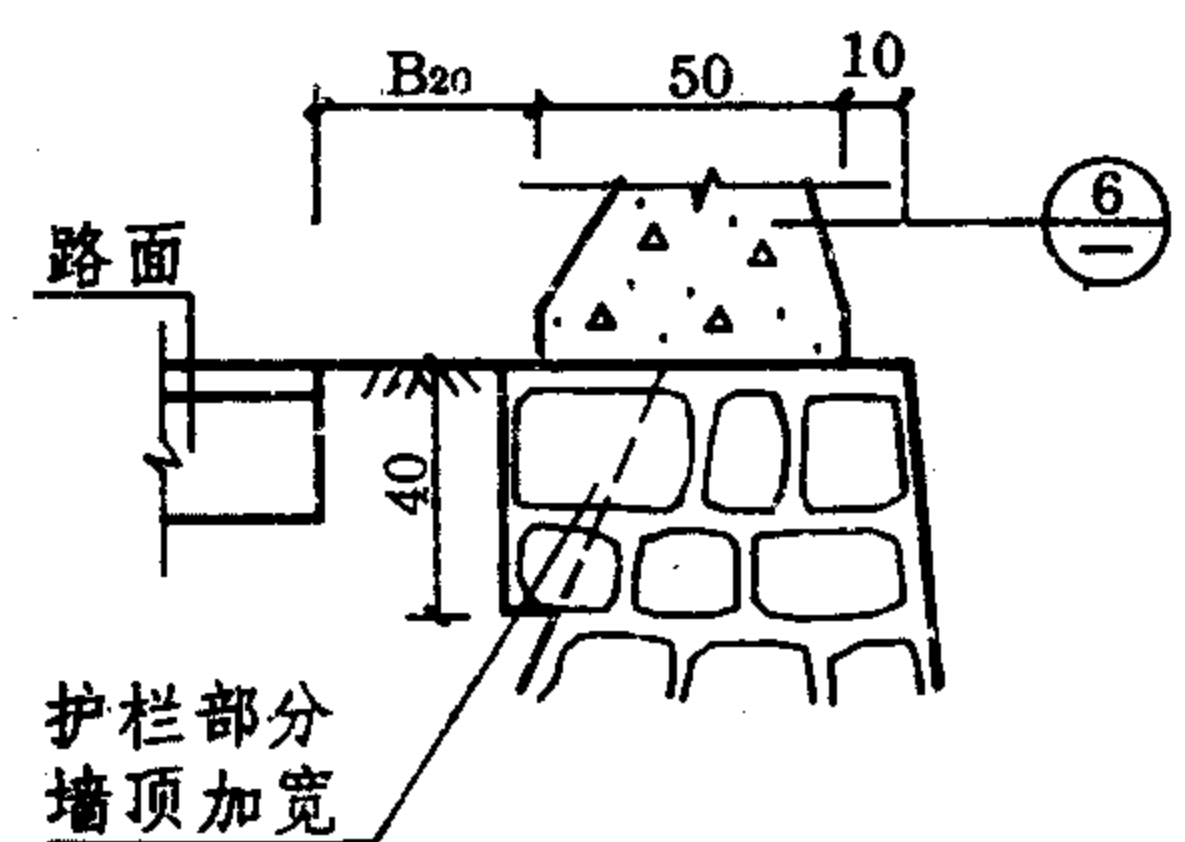
设于原土或填方路肩

②



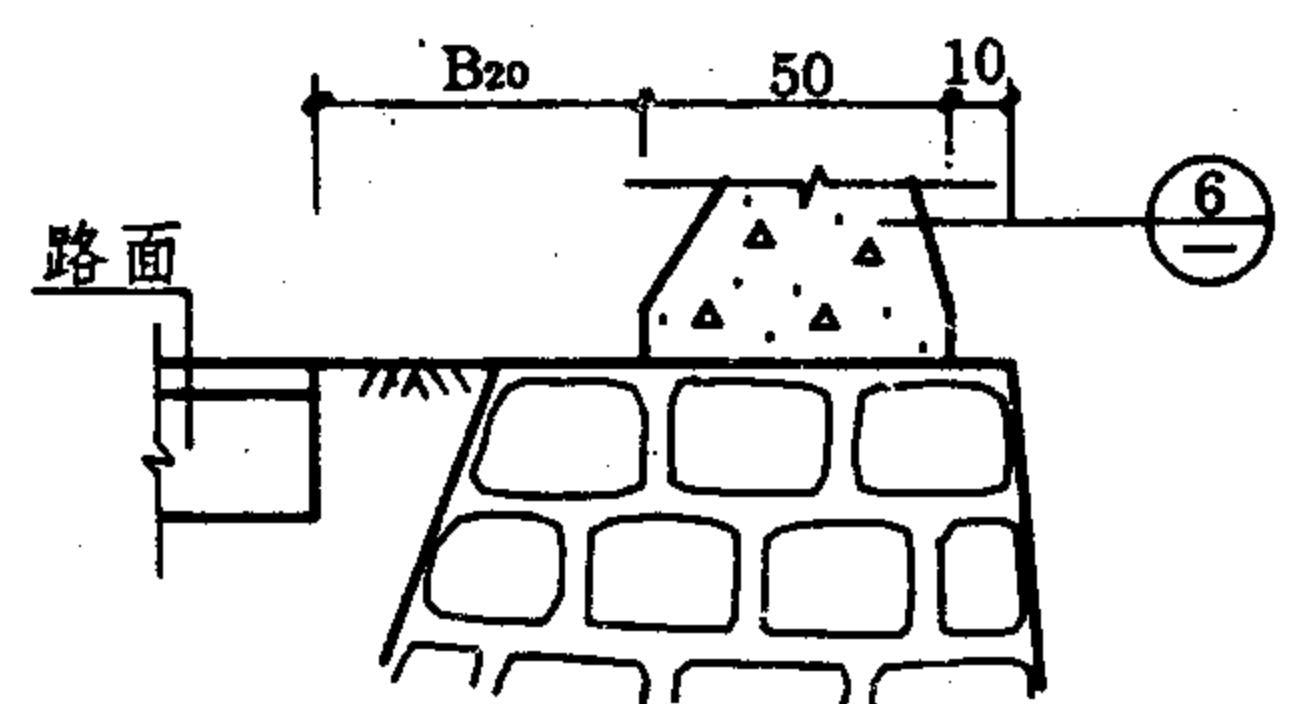
设于浆砌片石坡顶

③



设于挡土墙顶(顶宽 ≤ 50cm)

④



设于挡土墙顶 (顶宽 > 50cm)

⑤

每米工程数量表

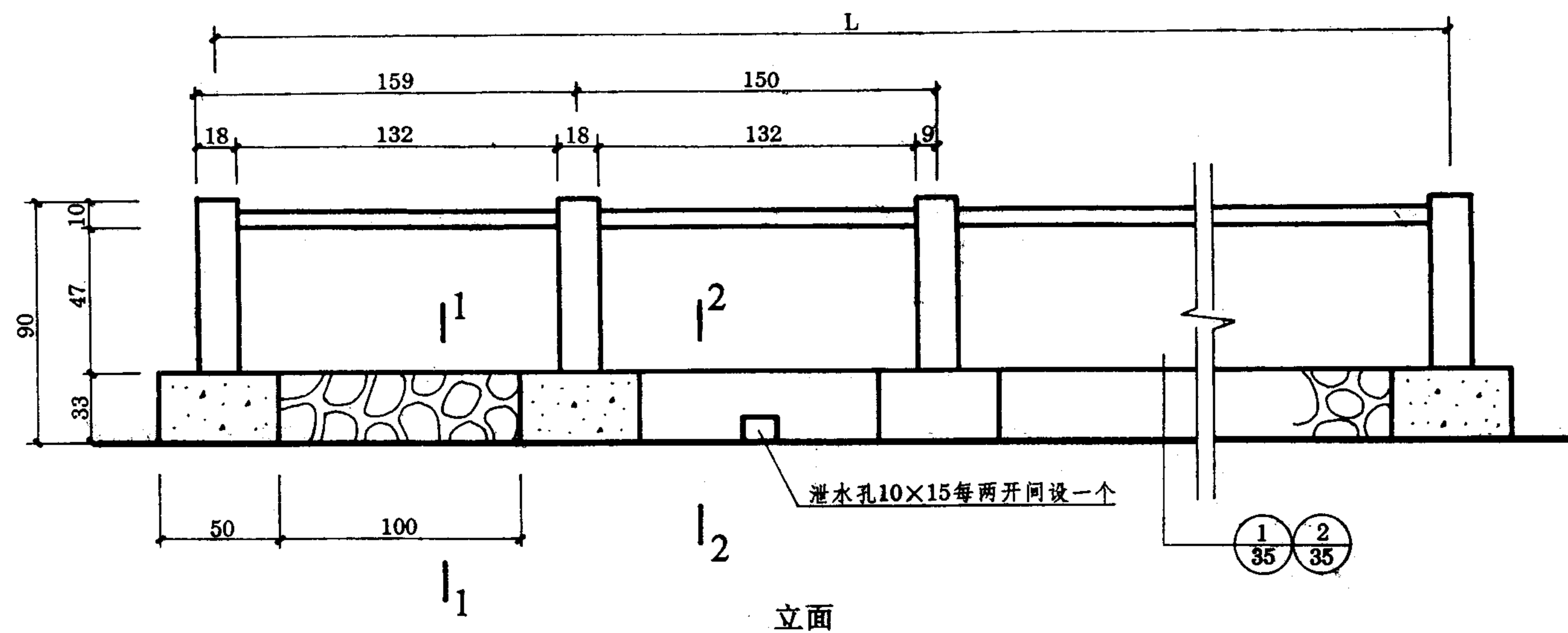
类型	护栏体积 (m³)	基础体积 (m³)	墙身模板面积 (m²)	备注
②	0.2278	0.24	1.67	端部模板每面0.2278m²,
③	0.2278	0.22	1.67	混凝土数量未扣除反光
④	0.2278	-	1.67	槽
⑤	0.2278	-	1.67	

- 说明1. 本图尺寸单位为厘米。
 2. 混凝土护栏用于平曲线及较危险路段,标志路界,抗御冲撞。
 3. 路面边缘至护栏内侧距离 B_{20} ,按规范确定。
 4. 护栏的平面形状应与道路线形一致。护栏采用25号混凝土现浇,每段长度不大于5.0m。护栏采用预制时,每节长度为1.0m,底部与基础或挡土墙结合处设7.5号水泥砂浆卧层,厚2~3cm。
 5. 反光槽数量可按需要加以调整;若不设置,则由设计说明。

混凝土护栏

图集号	93J007-6
页次	33

林 郭
平 庞
掌 梁
敏 炜
敬 敬
校 对
设 计
制 图



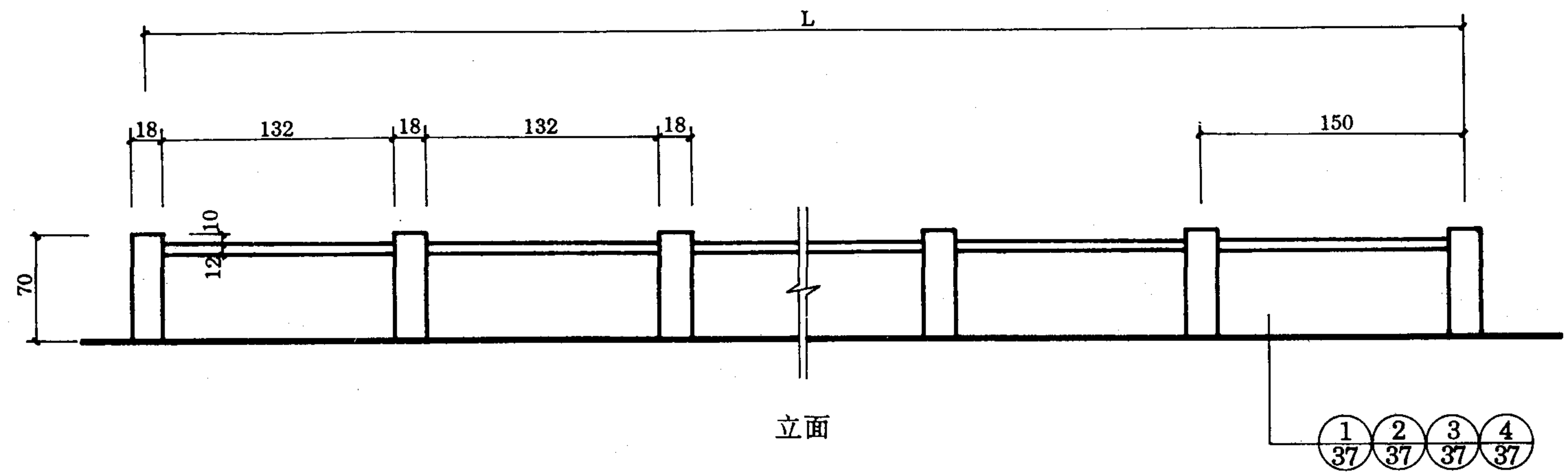
立面

表 1 每开间长1.5米工程数量表							备 注
类 型	立 柱 (根)	横 条 (根)	柱 座 (块)	砌 体 (m ²)	抹 面 (m ²)	勾 缝 (m ²)	
① 35	1	1	2	0.45	0.5	0.6	护栏工程总 量为: L/150 ×表 1 值 + 表 2 增 值。L 为 护 栏 长 度, 应 为 150cm 的 整 倍 数。
② 35	1	1	2	0.15	0.5	0.6	
表 2 计算护栏全长 L 工程量增值表							
类 型	立 柱 (根)	横 条 (根)	柱 座 (块)	砌 体 (m ²)	抹 面 (m ²)	勾 缝 (m ²)	
① 35	1	-	2	0.1	-	-	
② 35	1	-	2	-	-	-	

- 说明:
1. 本图尺寸除钢筋直径外均为厘米。
 2. I型栏式护栏用于高填方、平曲线等危险路段,标志路界。
 3. 路面边缘至护栏内侧距离B₂₀,按规范确定。
 4. 护栏顶面与道路路面平行。护栏设于平曲线上时,底墙可随曲线作成圆弧形,或按立柱构成折线。
 5. 混凝土构件采用25号混凝土、I级钢筋预制。安装构件用1:2水泥砂浆填充隙缝,端柱外侧横条孔填充抹平;立柱、横条漆成白色;立柱与柱座间用贫配比砂浆或中砂填实,上部5cm高用1:2水泥砂浆抹平。

I 型栏式护栏 (一)	图集号	93J007-6
	页 次	34

林	郭
平	敏
掌	梁
庞	炜
敬	李
李	瑞
敬	敬
制	图
制	制
图	图
图	图



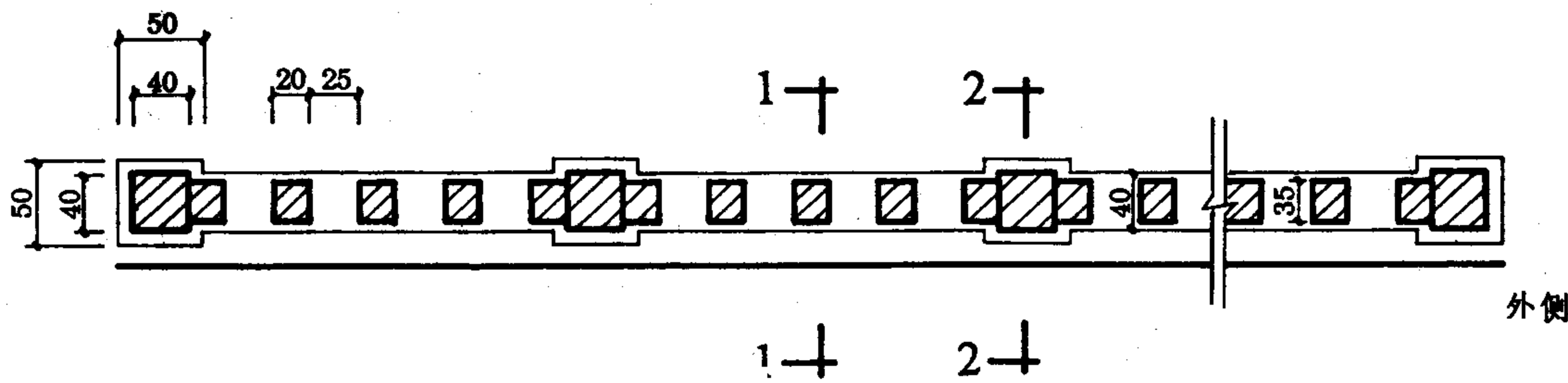
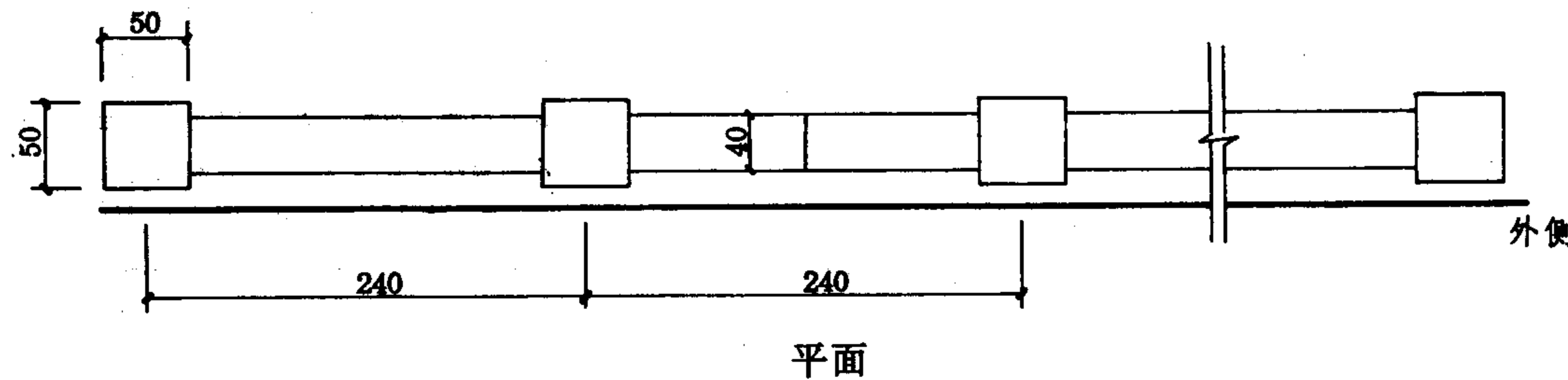
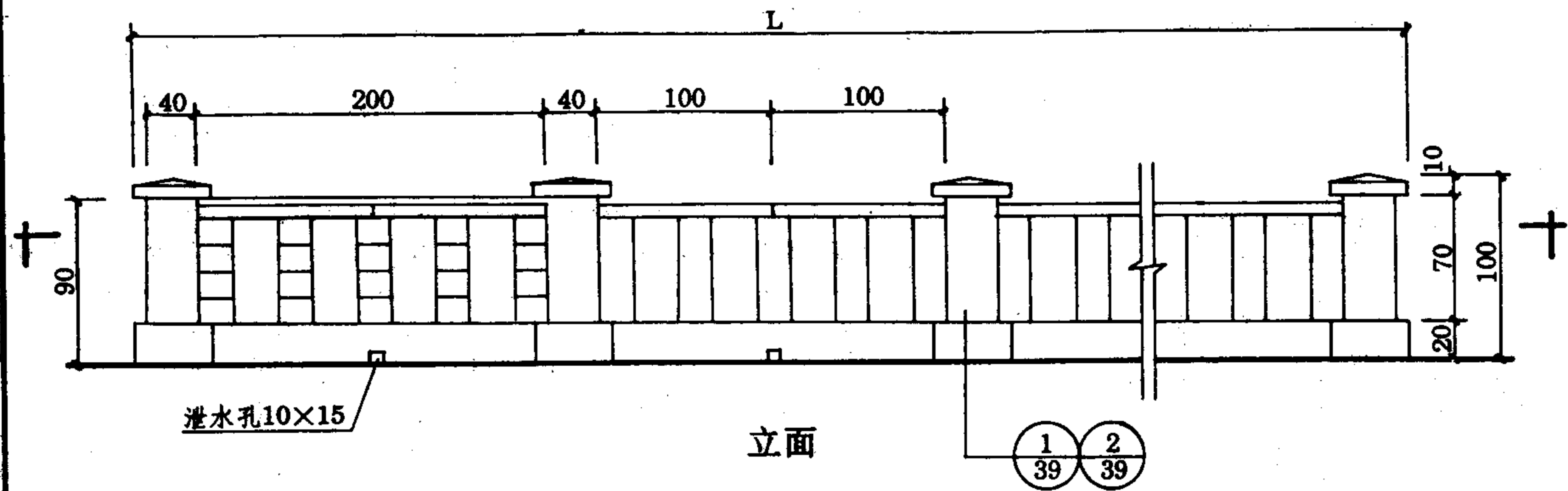
工程数量表

每开间 (长1.5m) 工程数量			计算增加量		备注
类型	立柱 (根)	横条 (根)	砌体 (m³)	立柱 (根)	砌体 (m³)
①/37 ②/37	1	1	0.175	1	0.175
③/37	1	1	变动	1	变动
④/37	1	1	-	1	-

- 说明:
1. 本图尺寸除钢筋直径外均为厘米。
 2. II型栏式护栏用于高填方、平曲线等危险路段,标志路界。
 3. 路基边缘至护栏内侧距离 B_{20} ,按规范确定。
 4. 护栏顶面与道路路面平行。
 5. 混凝土构件采用25号混凝土, I级钢筋预制。柱基为5号水泥砂浆砌片(块)石。柱孔尺寸为长20cm,宽26cm,高22cm,安装立柱时底部卧浆厚2cm,柱基缝隙用砌筑砂浆填筑。立柱与横条间缝隙用1:2水泥砂浆填筑,端柱外侧横条孔填满抹平。
 6. 护栏漆成白色,每开间油漆面积 $1.25m^2$ 。

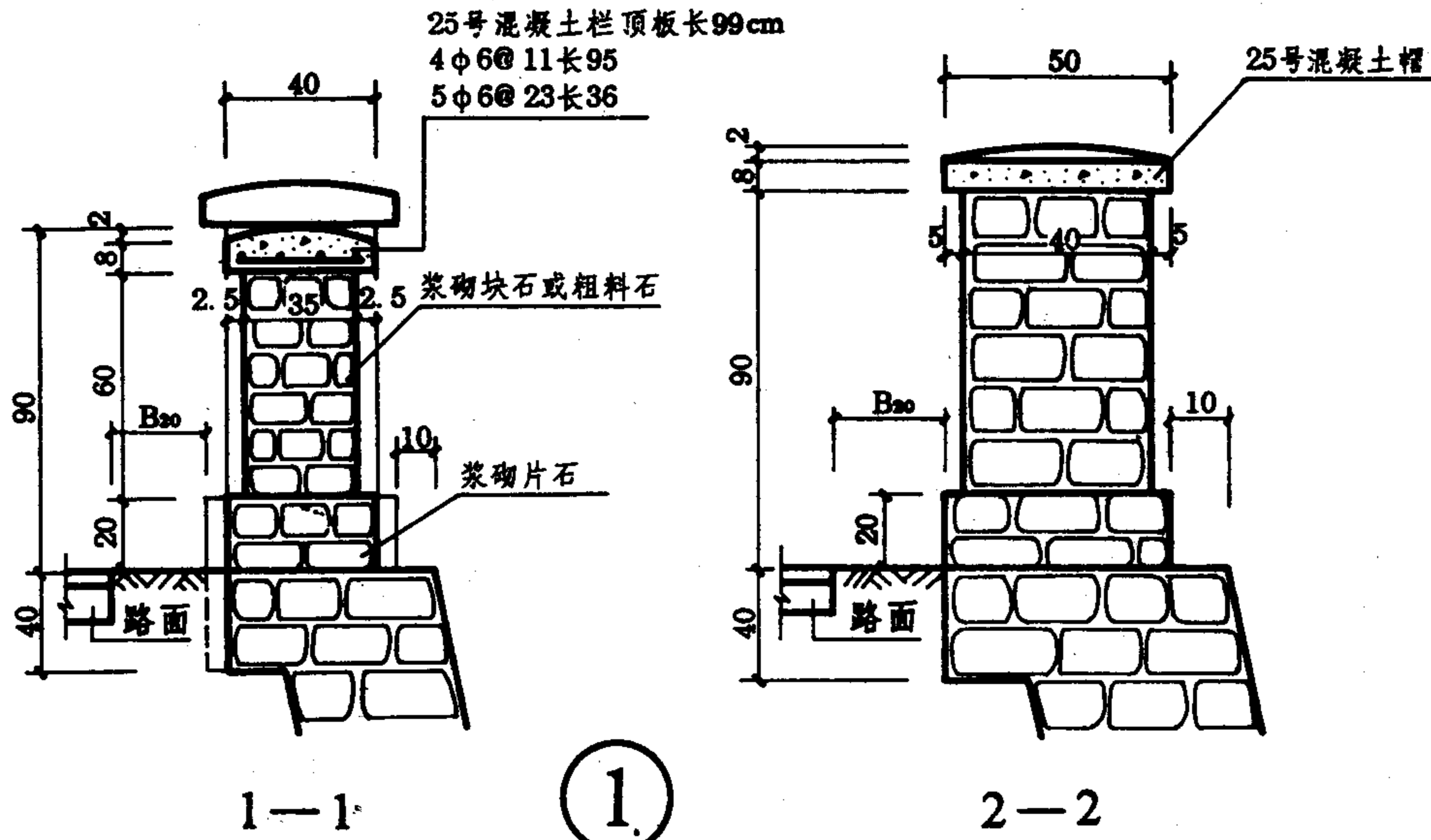
II型栏式护栏 (一)	图集号	93J007-6
	页次	36

林
郭
平
庞
梁
李
校
对
计
制
图



- 说明: 1. 本图尺寸单位为厘米。
 2. III型栏式护栏用于高填方、平曲线及路线经过村镇行人较多的路段。①、②型分别适用于护栏设于挡土墙顶、土路肩与护坡顶。
 3. 路面边缘至护栏内侧的距离 B_{20} , 按规范确定。
 4. 1-1、2-2断面, 工程数量表均见39页。

III型栏式护栏 (一)	图集号	93J007-6
	页次	38

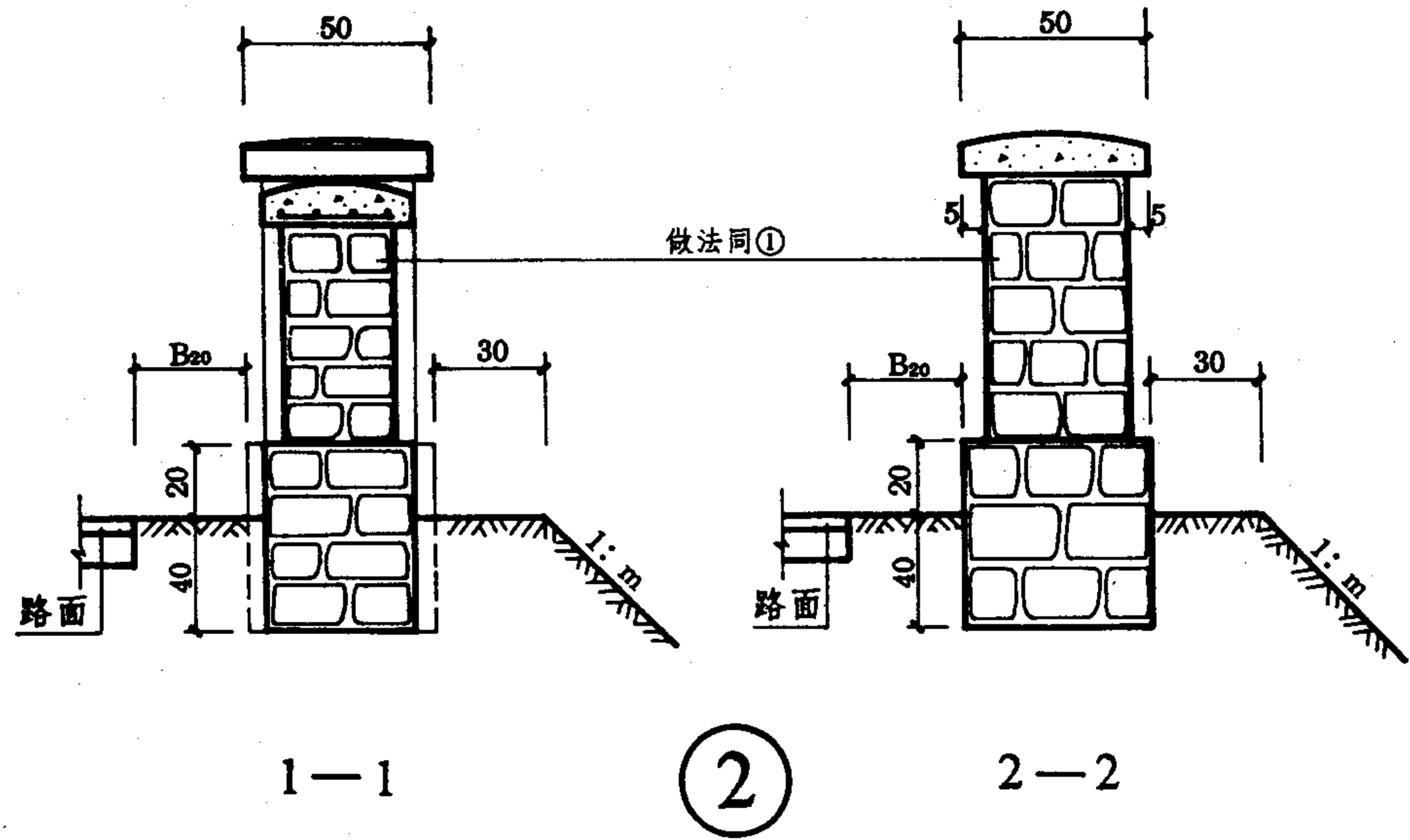


工程数量计算表

护栏构件名称	25号 混凝土 (m³)	φ6 钢筋		浆砌片石 (m³)	浆砌块石 (m³)	勾缝
		共长 (m)	共重 (kg)			
柱 (每座)	0.0225	-	-	0.162	-	0.87
栏墙 (每开间)	0.071	11.20	2.486	0.152	0.21	4.49
设置基础						
时增加						
柱 (每座)	-	-	-	0.100	-	-
栏墙 (每开间)	-	-	-	0.304	-	-

工程量计算

1. 工程总量:
柱: $[(L-50)/240+1] \times$ 表列值;
栏墙: $[(L-50)/240] \times$ 表列值;
2. 栏柱勾缝面积按上式计算另加 $0.65m^2$;
3. 护栏顶板块数 $[(L-50)/240] \times 2$;
4. 护栏总长度L, (L-50) 应为240cm的整数倍。

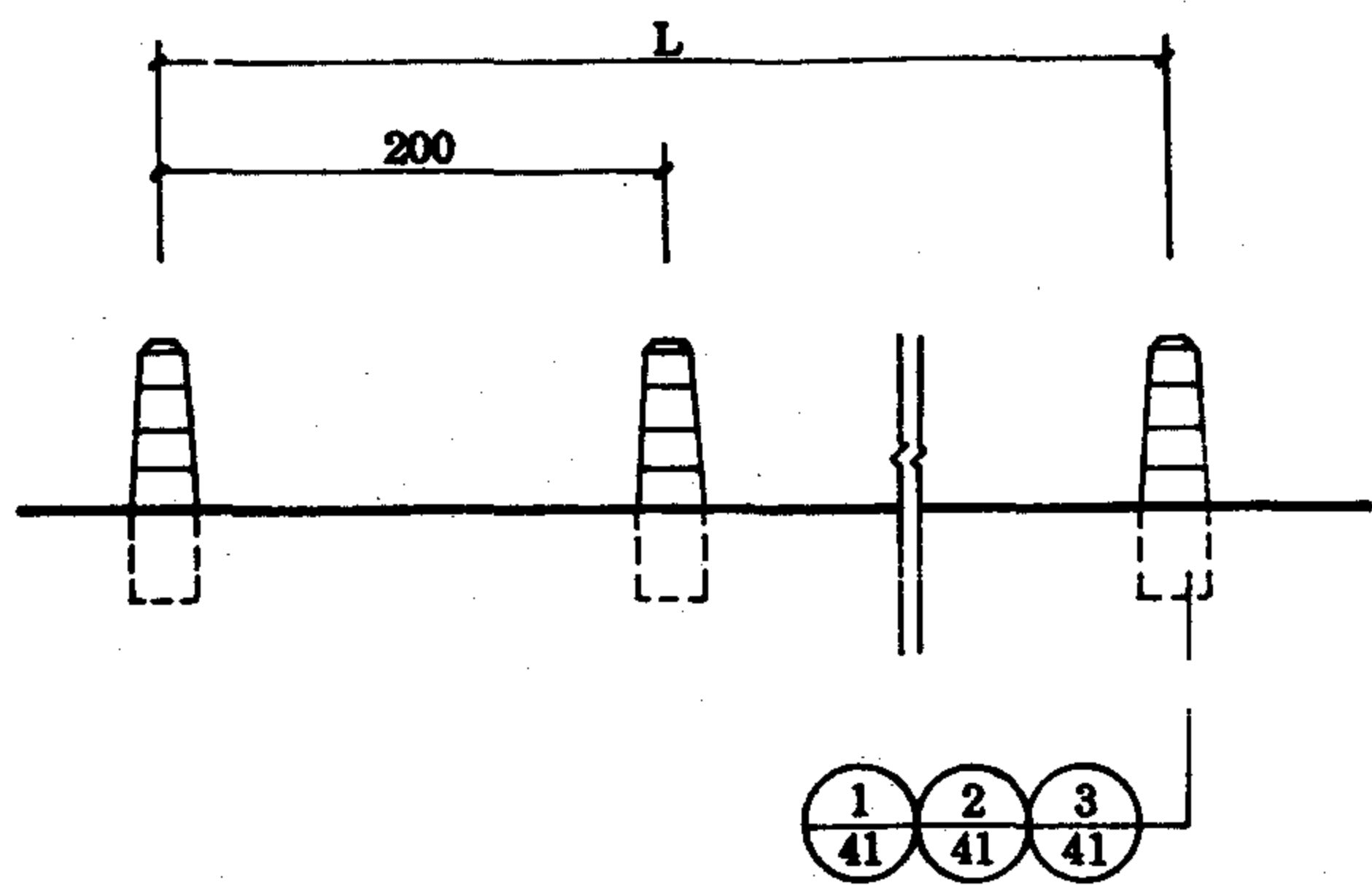


说明: 1. 护栏采用5号混合砂浆砌筑, 1:3水泥砂浆勾缝。泄水孔每开间 (或隔一开间) 设一个。
2. 柱顶墙帽及护栏顶板采用25号混凝土预制, 亦可采用条石凿制或用料石分块安砌。
3. 护栏基础由设计确定时, 基础工程量应另行计算。
4. 其它见38页。

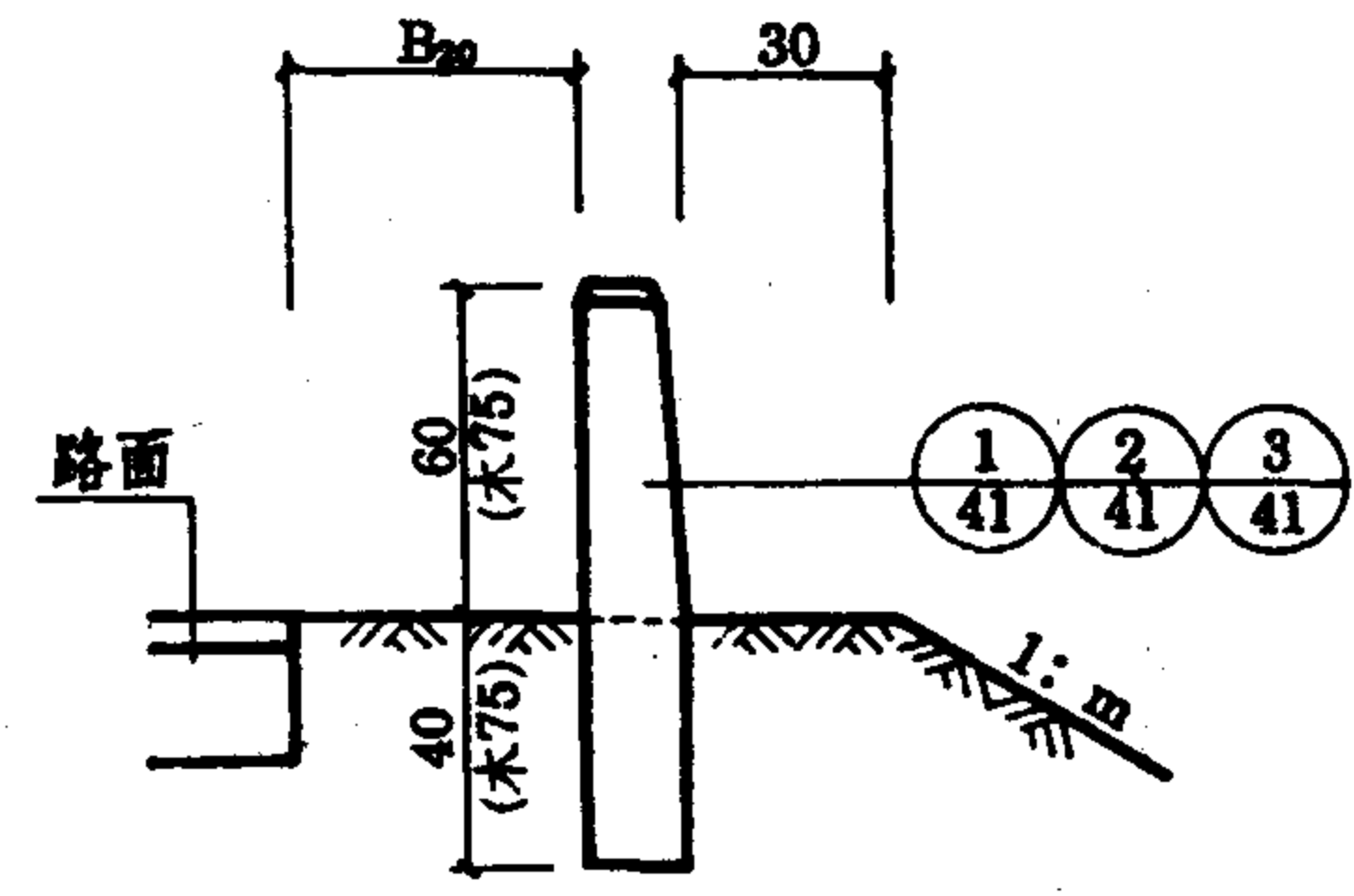
III型栏式护栏 (二)

图集号	93J007-6
页次	39

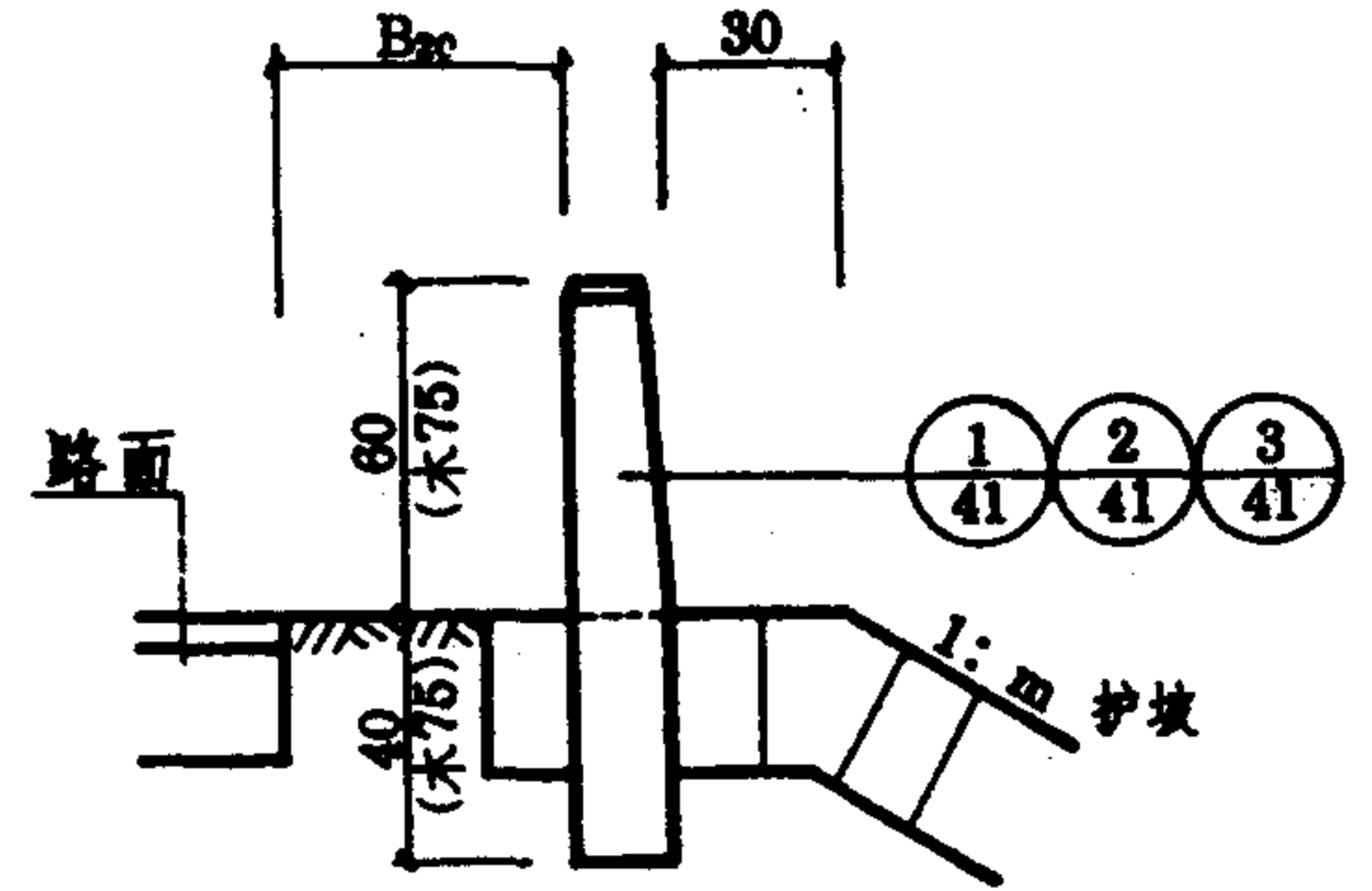
林
郭
平
庞
校
对
设
计
制
图
制
李
瑞
敏



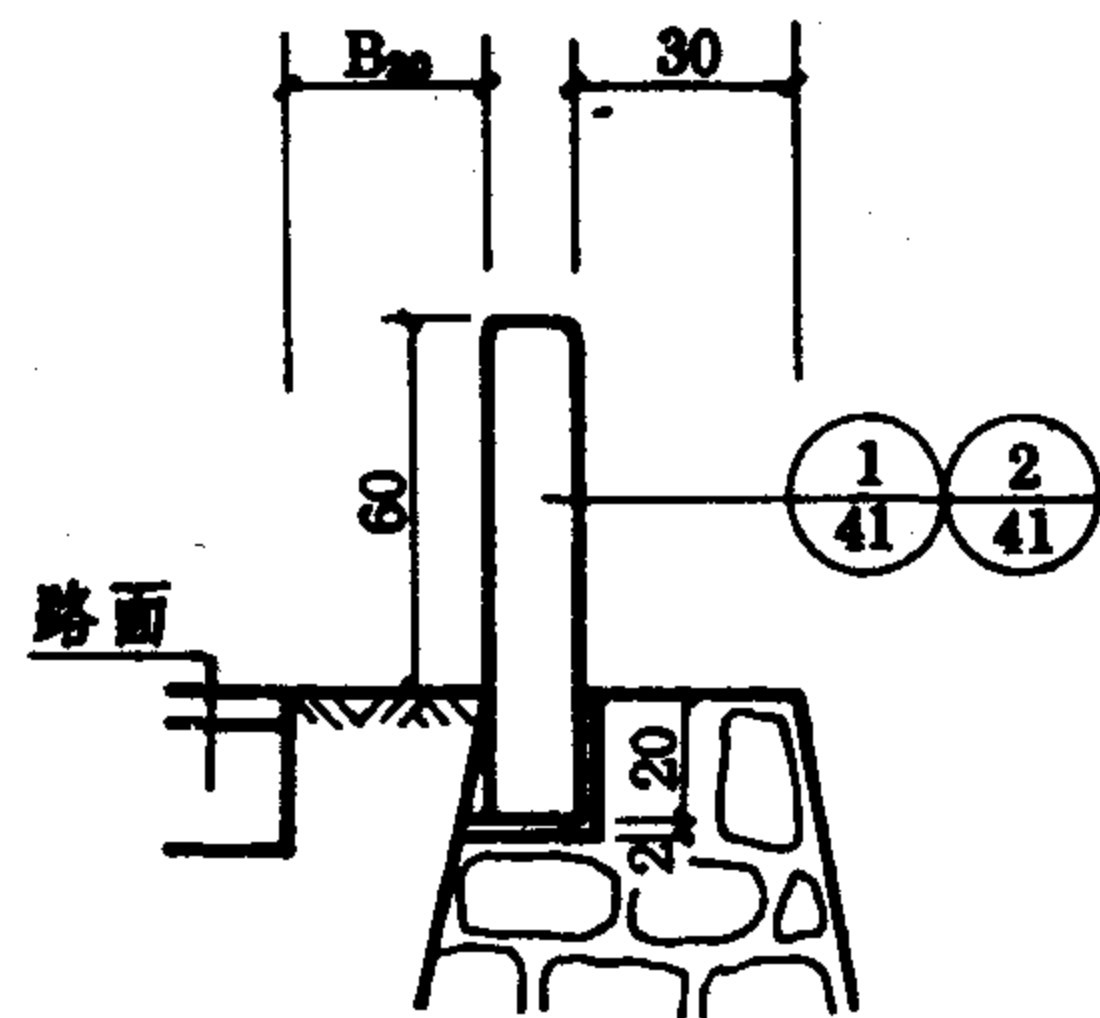
① 标柱立面



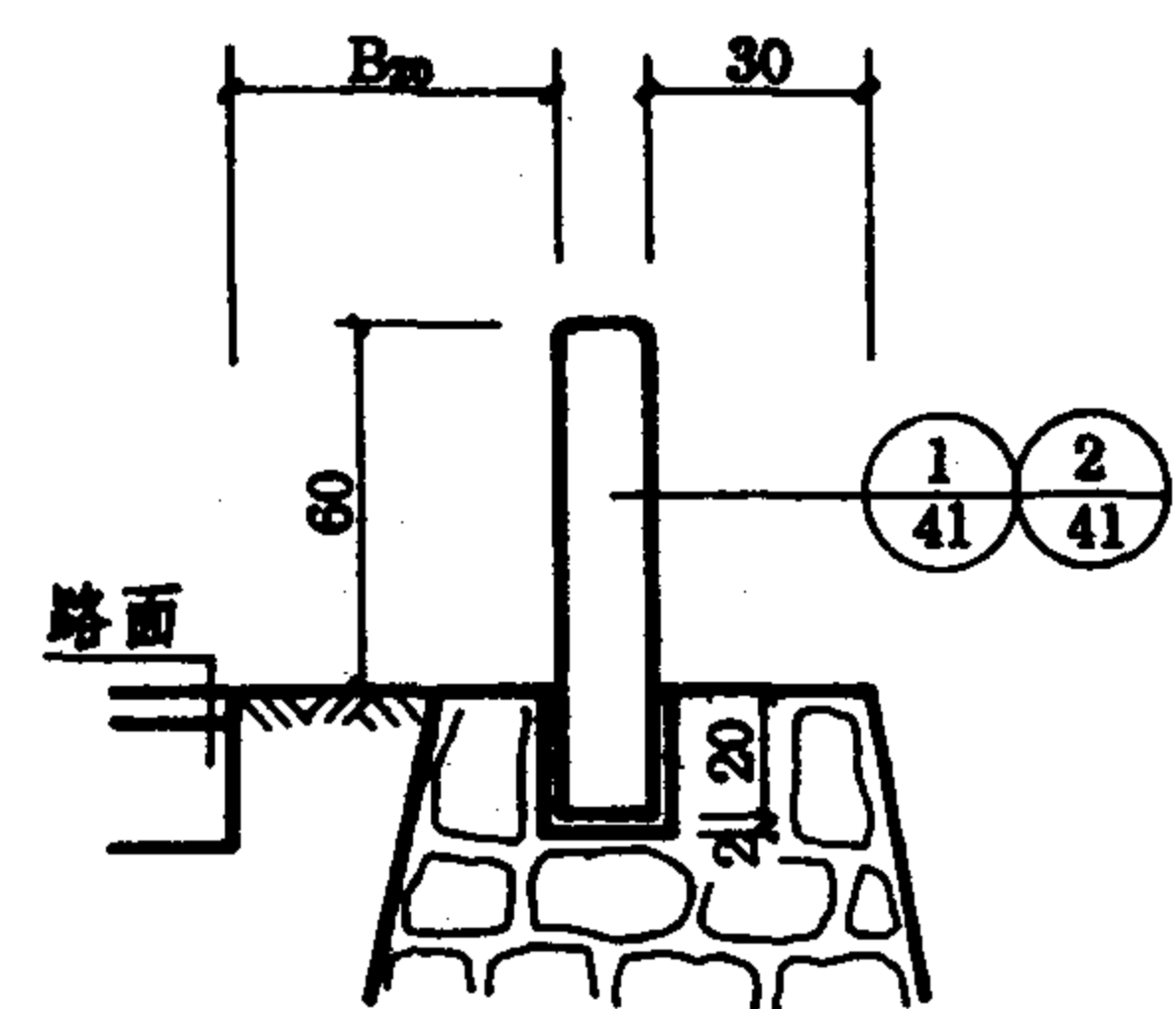
②



③



④ 挡土墙顶宽 ≤ 50cm

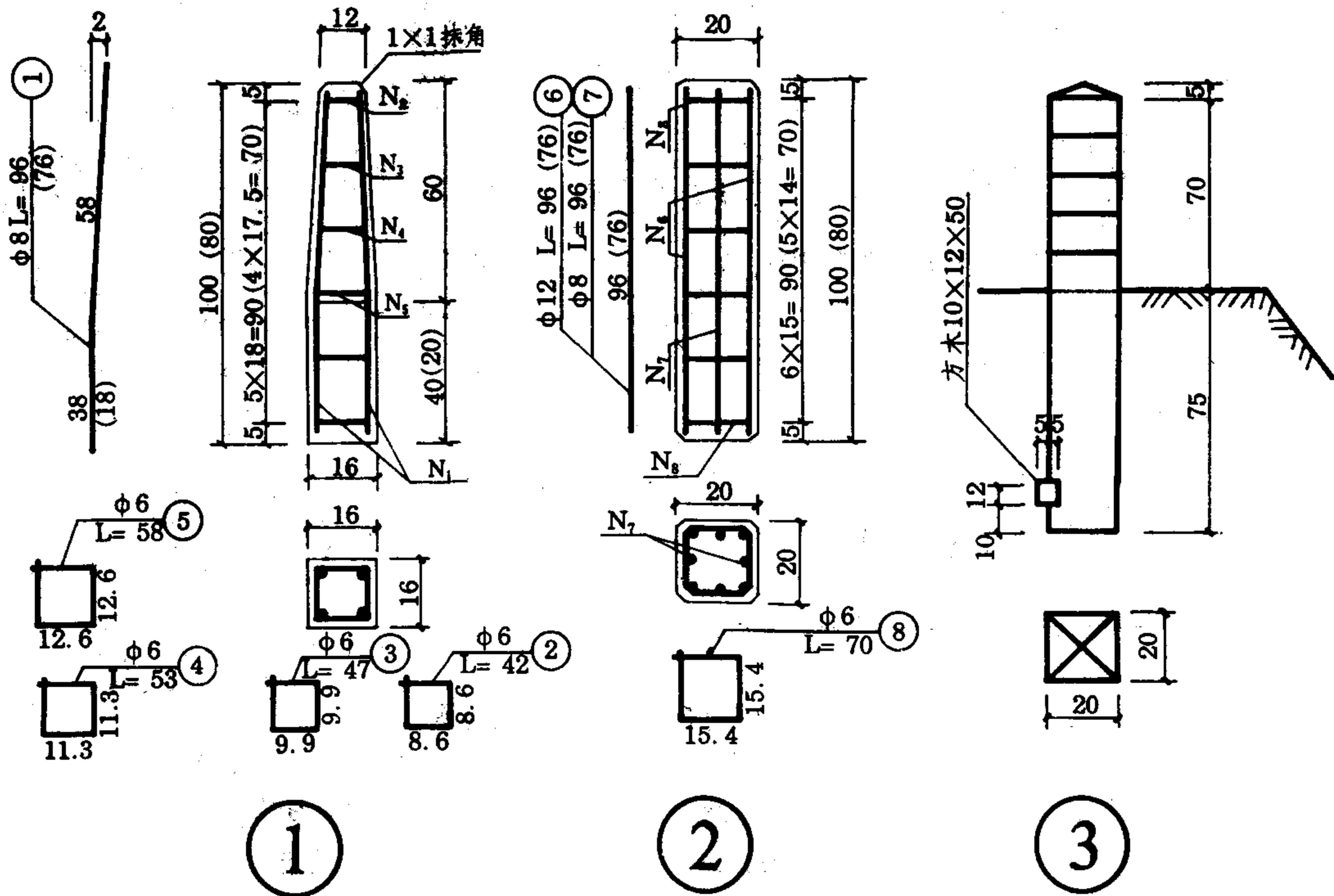


⑤ 挡土墙顶宽 > 50cm

- 说明: 1. 本图尺寸除钢筋直径外均为厘米。
 2. 柱式护栏用于高填方、平曲线等较危险路段。2、3、4、5型分别适用于土路肩、护坡路肩、挡土墙路肩的情形。
 3. 路面边缘至护栏内侧的距离 B_{20} ,按规范确定。
 4. 标柱的数量为 $(L/200+1)$ 个。标柱布置总长度 L 应为200cm的整倍数。
 5. 标柱可漆成黑白相间或全白色。标柱构造、每根标柱的钢筋及混凝土数量见34页。
 6. 安立标柱槽底和槽四周均应夯实。置于挡土墙顶的标柱应预留标柱孔。墙顶设有混凝土墙帽时,帽石应预留孔,安立柱底及四周以5号水泥砂浆或混合砂浆填筑。

柱式护栏及标柱 (一)

图集号	93J007-6
页次	40



每根标柱钢筋及混凝土数量表

标柱型式	钢筋号	直径 (mm)	长度 (cm)	根数	共长 (m)	共重 (kg)	总重 (kg)	混凝土体积 (m³)
1	1	φ8	96 (76)	4	3.84 (3.04)	1.517 (1.201)	2.219 (1.774)	0.022 (0.017)
	2	φ6	42 (42)	1	3.16 (2.58)	0.702 (0.573)		
	3	φ6	47 (47)	1				
	4	φ6	53 (53)	1				
	5	φ6	58 (58)	3 (2)				
2	6	φ12	96 (76)	4	3.84 (3.04)	3.410 (2.700)	6.015 (4.833)	0.040 (0.032)
	7	φ8	96 (76)	4	3.84 (3.04)	1.517 (1.201)		
	8	φ6	70 (70)	7 (6)	4.90 (4.20)	1.088 (0.932)		

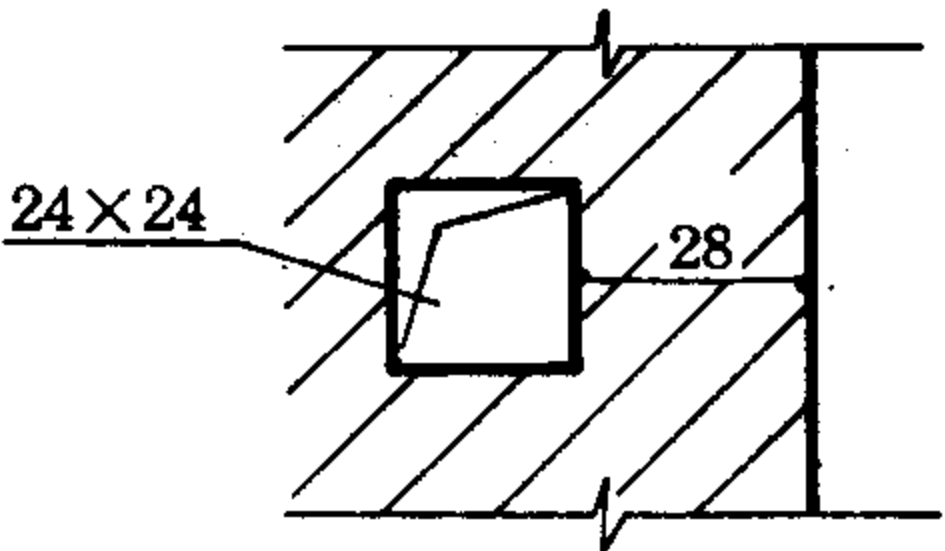
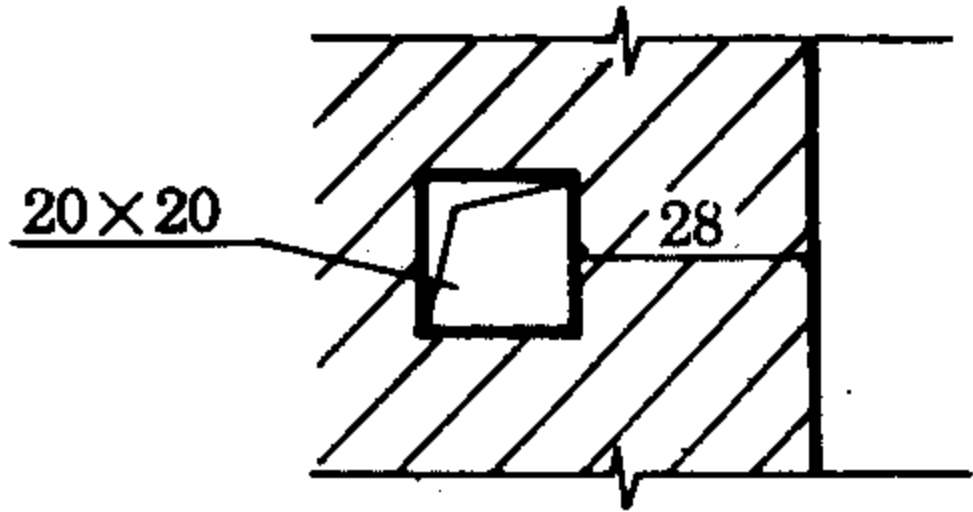
①

②

③

适用1型

适用2、3型



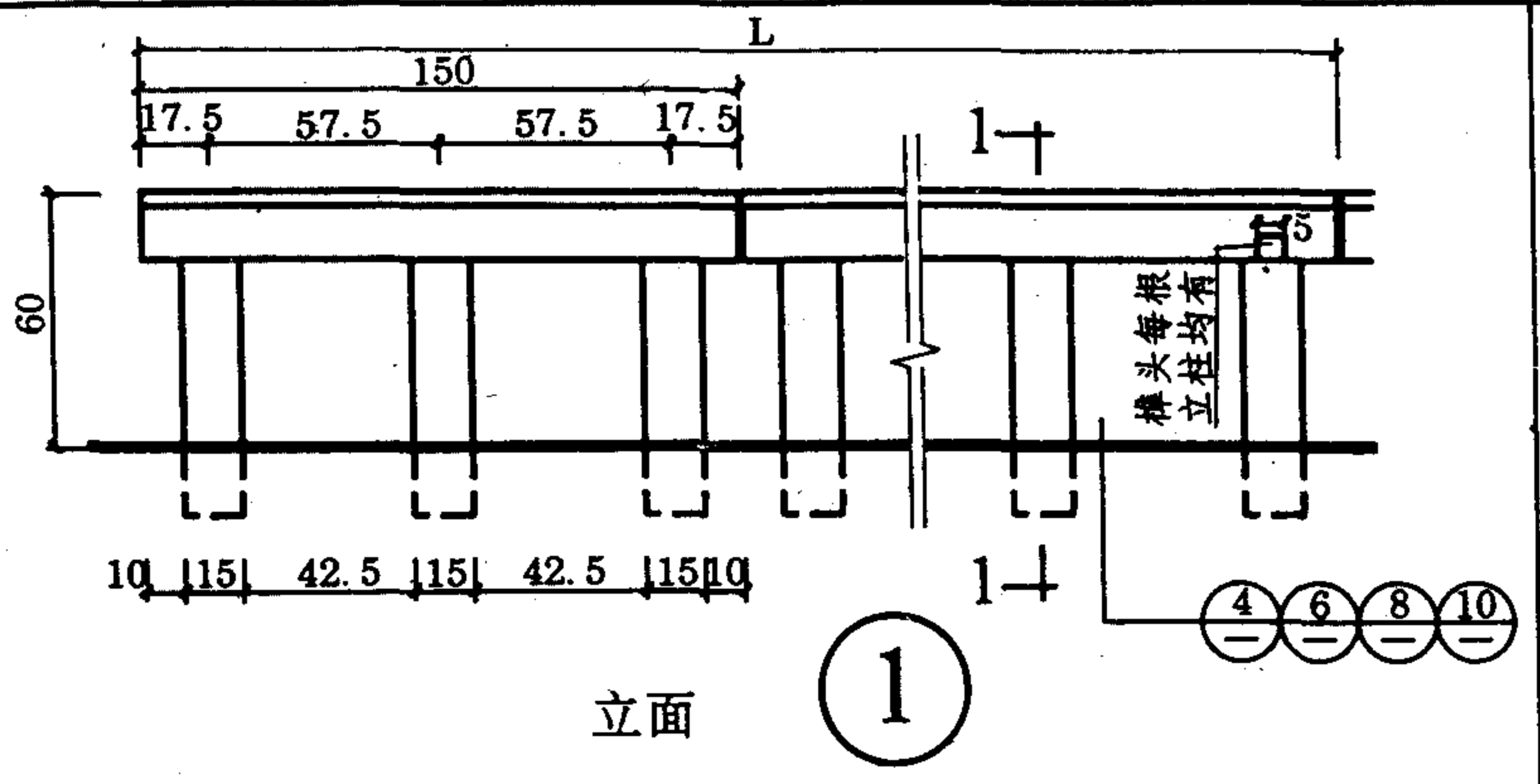
柱孔平面

- 说明: 1. ①、③型主要为标志路界, ②型设于有可能受车辆撞击处。
 ①、②型采用25号混凝土、I级钢筋预制。③型为木制或20号混凝土、或石料制作。
 2. 钢筋及混凝土数量表中, 括号中数字用于40页④、⑤型。
 3. 其它说明见40页。

柱式护栏及标柱 (二)

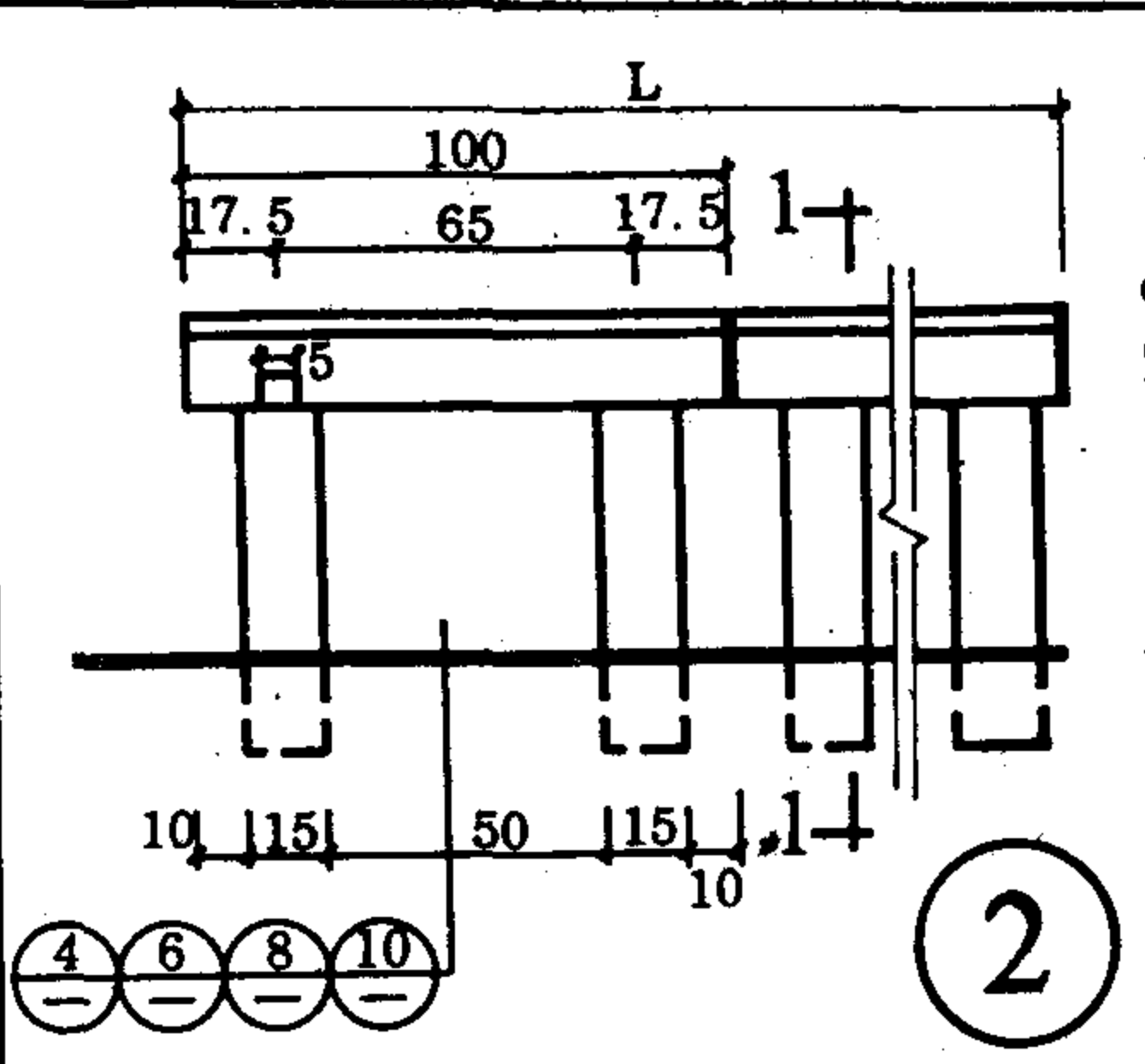
图集号	93J007-6
页次	41

林 郭
梁 梁
李 李
校 校
对 对
图 图
制 制

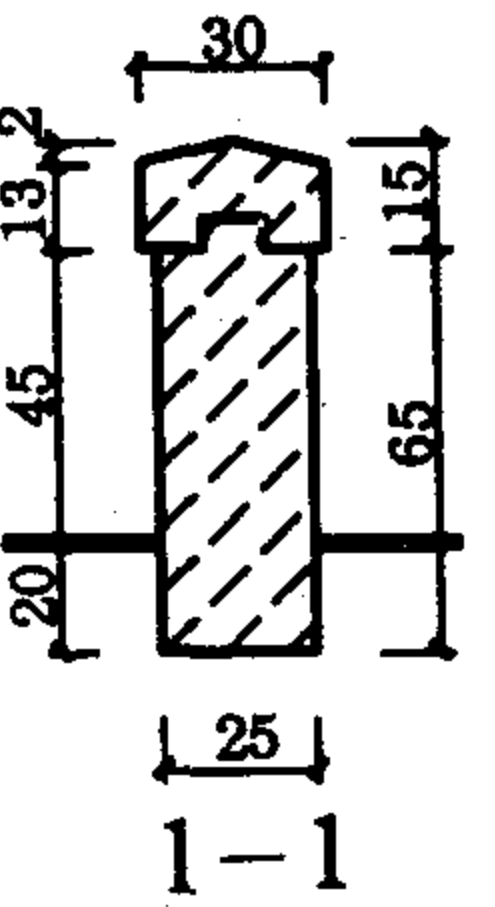


立面

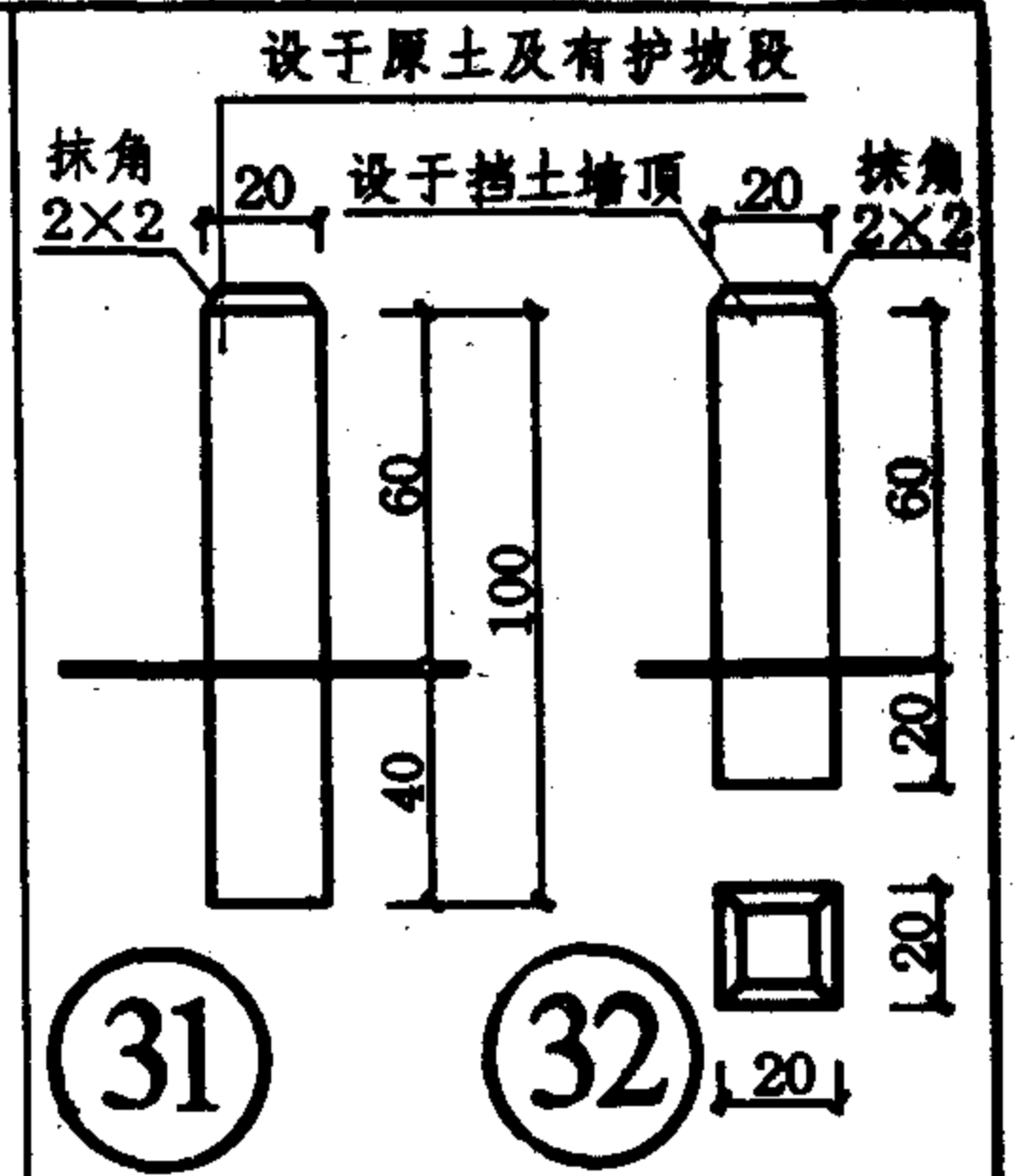
①



②

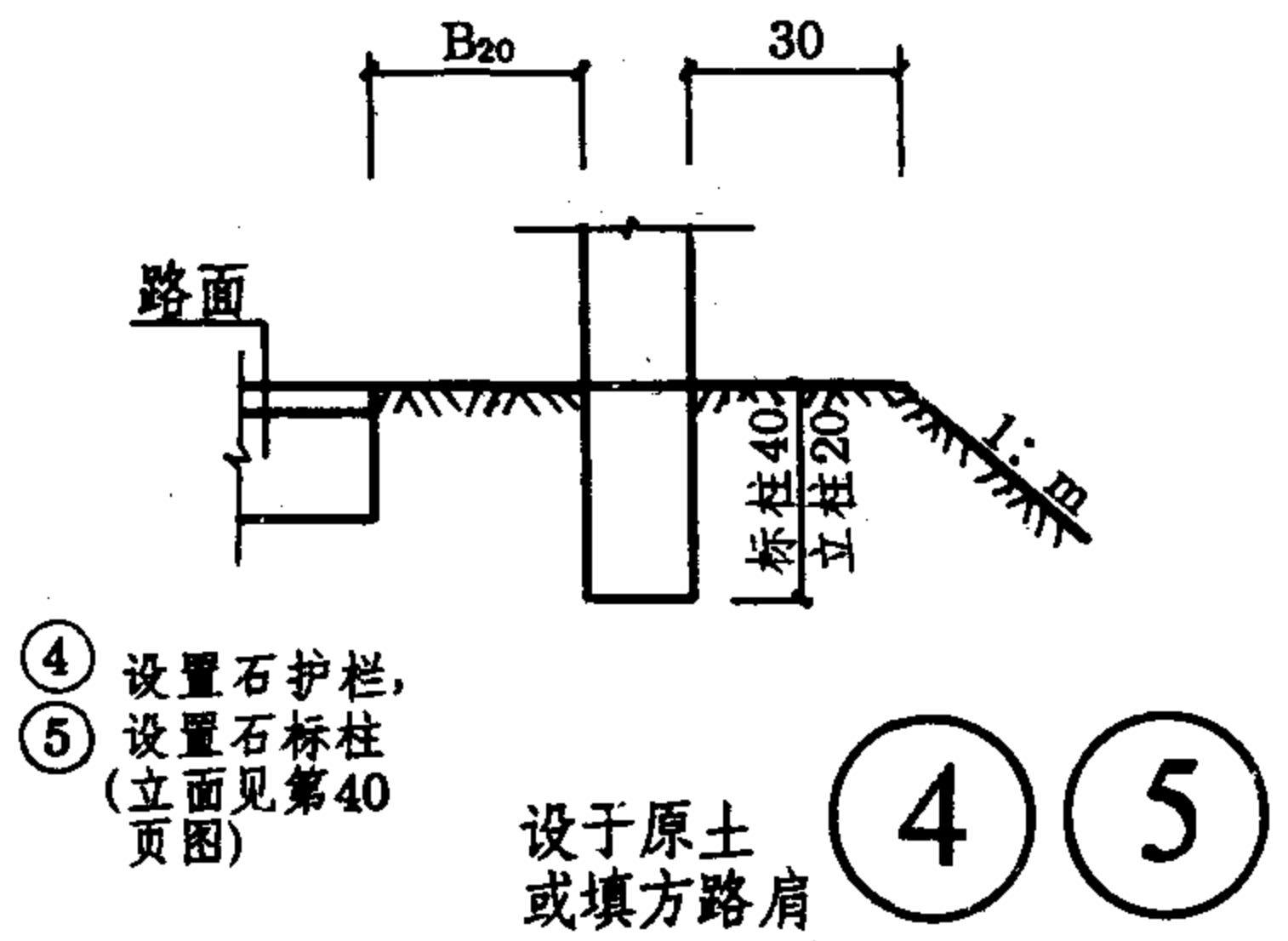


1-1



③①

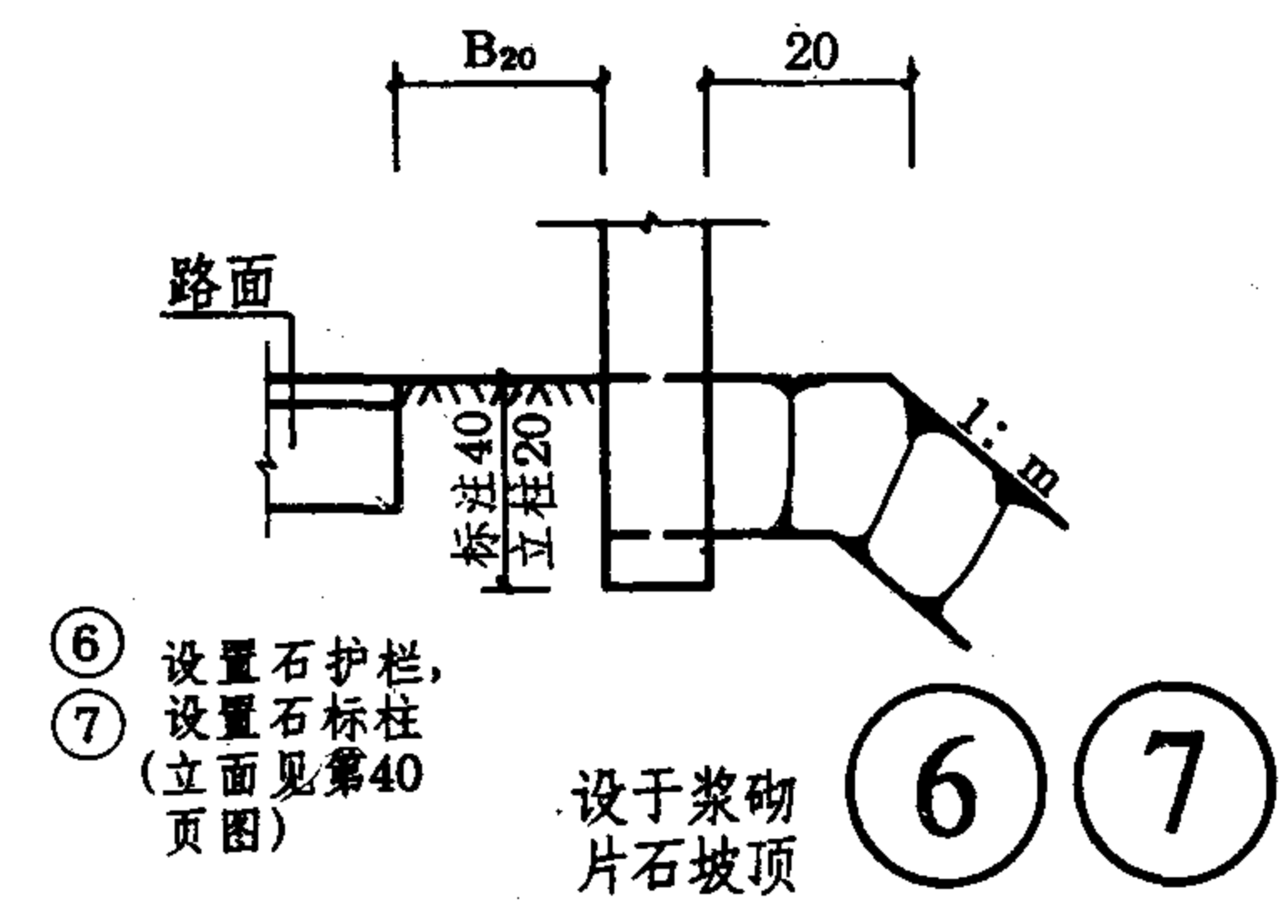
③②



④ 设置石护栏,
⑤ 设置石标柱
(立面见第40
页图)

设于原土
或填方路肩

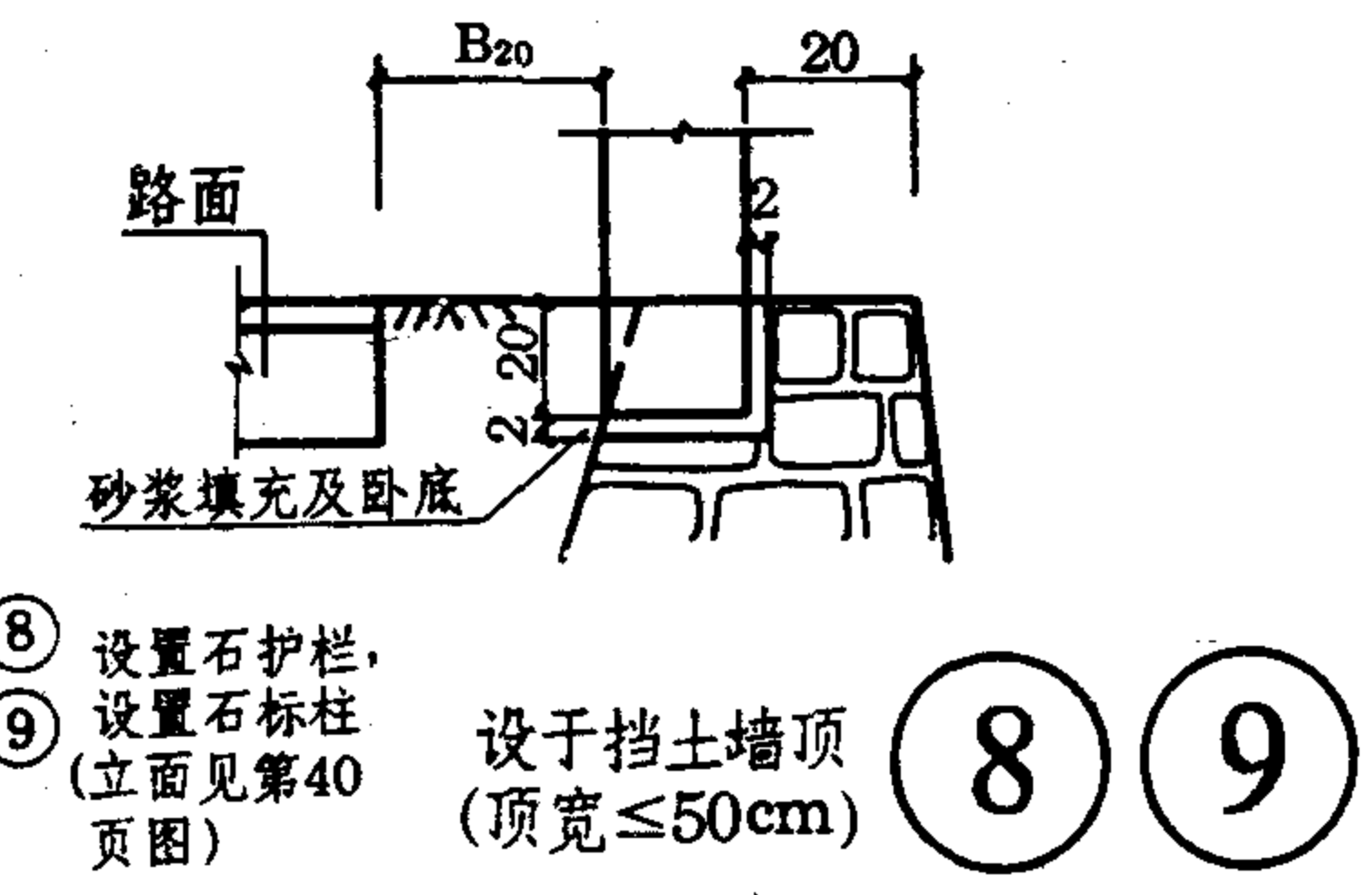
④ ⑤



⑥ 设置石护栏,
⑦ 设置石标柱
(立面见第40
页图)

设于浆砌
片石坡顶

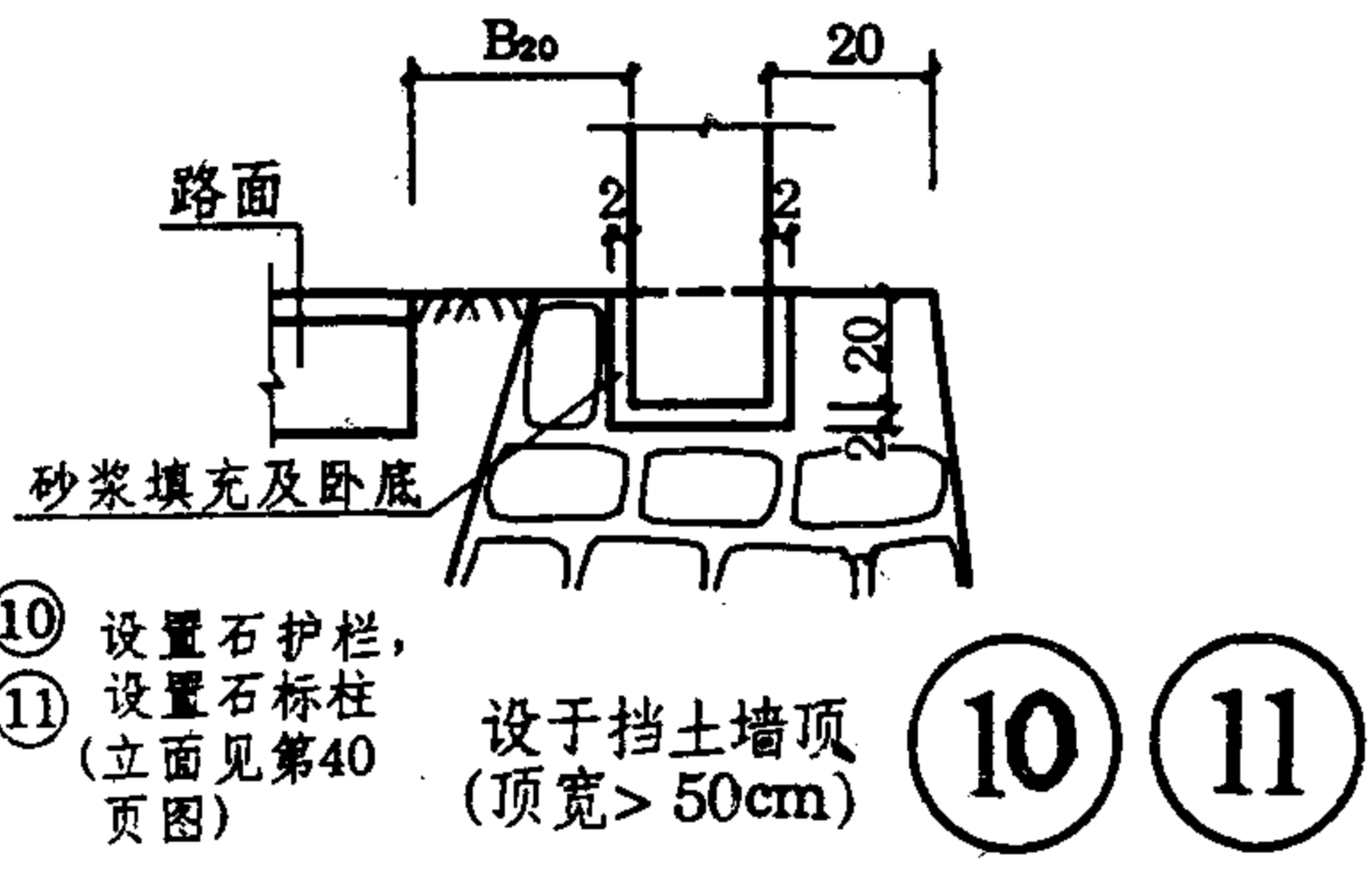
⑥ ⑦



⑧ 设置石护栏,
⑨ 设置石标柱
(立面见第40
页图)

设于挡土墙顶
(顶宽≤50cm)

⑧ ⑨



⑩ 设置石护栏,
⑪ 设置石标柱
(立面见第40
页图)

设于挡土墙顶
(顶宽> 50cm)

⑩ ⑪

每开间护栏及标柱数量表

类型	构件	规格	体积 (m³)	根数	共计体积 (m³)	备注
①	帽石	15×30×150	0.0675	1	0.1425	1. 表中体积为成活体积。2. 工程总量: ①型为 L/150×表值; ②型为 L/100×表值; (31) (32) 型为 (L/200+1)×表值。L为护栏标柱总长, 应分别为每开间长度150、100、200cm的整倍数。
	立柱	15×25×65	0.025	3		
②	帽石	15×30×100	0.045	1	0.095	
	立柱	15×25×65	0.025	2		
③①	-	20×20×100	0.040	2	0.080	
③②	-	20×20×80	0.032	2	0.064	

- 说明: 1. 本图尺寸单位为厘米。
 2. 石质护栏及标柱用于较危险路段, ③①、③②型为标柱主要用以标志路界, ①②型为护栏用于防撞。
 3. 路面边缘至护栏、标志内侧的距离B₂₀, 按规范确定。
 4. 护栏设于平曲线时, 每开间成折线, 帽石内侧接齐。道路纵坡大时, 按每开间水平, 设置成连续的阶梯状。
 5. 本图在丰产石料地区采用。石质应坚硬未风化, 石类不限。立柱需留榫头, 帽石留榫孔。帽石长度应留接缝余地2~3cm。安装护栏时, 接榫填砂浆, 缝隙勾满。设于挡土墙上时应留柱孔。卧浆、填缝用2.5号水泥砂浆或混合砂浆。

石质护栏及标柱

图集号	93J007-6
页次	42